

Hűtőházak, mélyhűtők és hűtőtárolók elmaradhatatlan tartozéka a légfüggöny. Segítségével jelentős energiamegtakarítás érhető el, messzemenően megakadályozza a nem kívánt légcserét a külső és belső tér között.



Hűtőtechnika
Holding Kft.

T L F
TATAI LÉGFÜGGÖNY

LÉGFÜGGÖNY

A MIRELTA HOLDING Kft. törekvése,
hogy Tisztelt Ügyfeleink
és Tisztelt Megrendelőink igényeinek megfelelően, mindenben
a **legjobb** szolgáltatást nyújtsa.

Ennek a követelménynek eleget téve cégünk 1997-ben bevezette:

EN ISO 9001:2000 MINŐSÉGÜGYI RENDSZERT

melyet

- a gyártás
- a telepítés
- a vevőszolgálat

területén az előírt követelmények betartása mellett

ALKALMAZ.

Bármely további információt illetően szakembereink mindig készséggel állnak Tisztelt Ügyfeleink rendelkezésére.

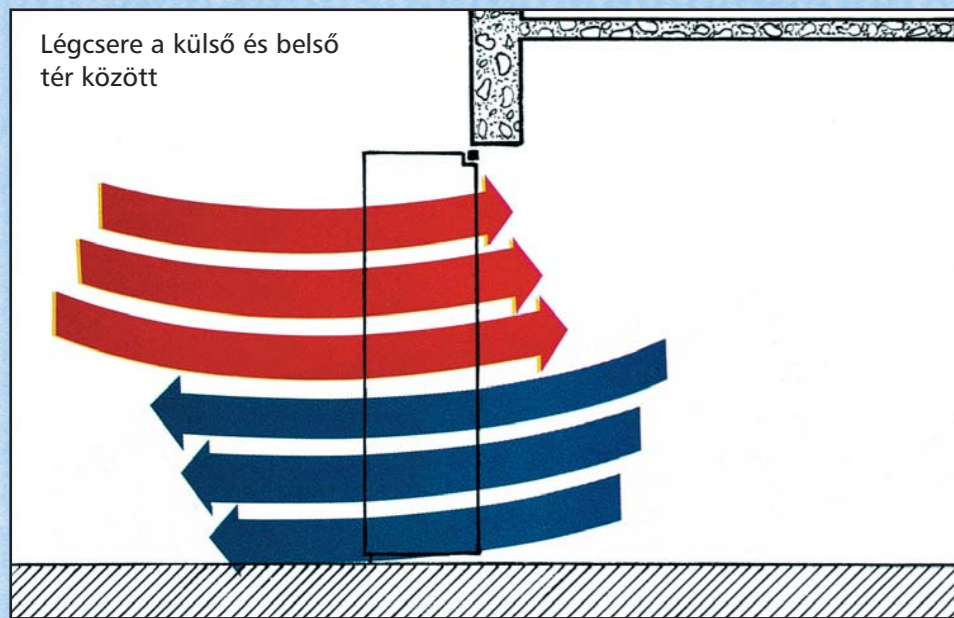


H-2890 Tata, Szomódi út 4., Pf.: 301
Tel.: (36-34) 487-122, 487-806
Fax: (36-34) 487-218, 487-855
E-mail: mirelta@mirelta.hu
Web: www.mirelta.hu

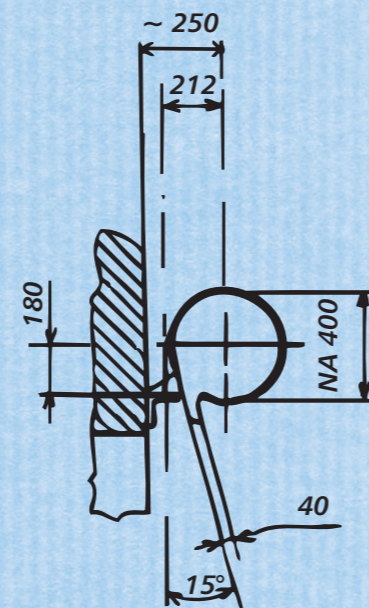
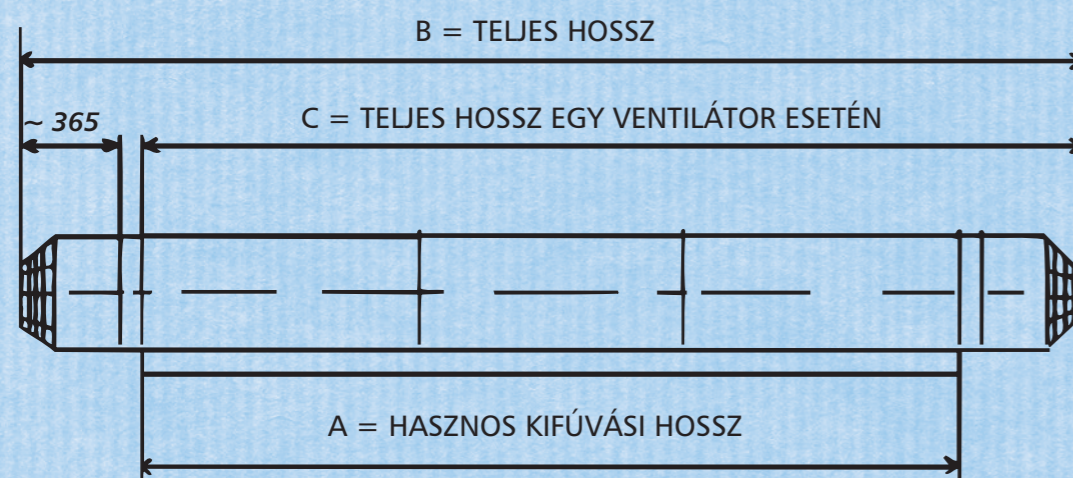


H-2890 Tata, Szomódi út 4., Pf.: 301
Tel.: (36-34) 487-122, 487-806
Fax: (36-34) 487-218, 487-855
E-mail: mirelta@mirelta.hu
Web: www.mirelta.hu

Ha a hűtött tér ajtaja vagy kapuja nyitva van, akkor a költséges hideg levegő kiáramlik és a külső meleg levegő benyomul.

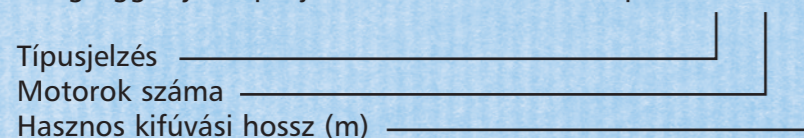


A nyitott ajtók és kapuk nagy hőveszteséget jelentenek. A hideg belső levegő a padlószint közelében áramlik ki a hűtőkamrából, ezzel szemben a külső meleg levegő a nyitott kapu vagy ajtó felső részén nyomul be a hűtött térbe. Így növekszik a terem hőmérséklete. Ezt a jelenséget a szél, a hűtőberendezések ventilátorai okozta légnyomás, valamint az épület esetleges tömítetlenségei is fokozzák. A beérkező meleg levegőt le kell hűteni a belső tér hőmérsékletére, ami magas pótlólagos energiafelhasználást jelent.



Típusjelzés

A légfüggönyök típusjelzésének értelmezése: pl.: TLF 2 - 3



Elektromos kivitelek alapértelmezése jobb oldali motorelhelyezés (az ajtónyílással szemben állva).

A felszerelt légfüggöny berendezés légsugára a kinyitott ajtókon keresztül meginduló intenzív légcserét gátolja, ezáltal az alábbi előnyöket biztosítja a felhasználónak:

- az energiaveszteséget csökkenti
- por és egyéb szennyező anyagok behatolását gátolja
- távoltartja a külső levegő magasabb páratartalmát (ami lehűléskor az árura kicsapódik)
- megakadályozza az ajtókhöz közel elhelyezett áruk felületének felengedését.

TLF légfüggöny típusok összefoglaló táblázata

Típus	A	B	C	Ø	Ventilátor db.	Motor
TLF 1-2	1980	-	2455	NA 400	1	U=380 V/50Hz P=0,55 kW n=1350 1/min
TLF 2-2	1980	2920	-		2	
TLF 1-2,5	2470	-	2945		1	
TLF 2-2,5	2470	3410	-		2	
TLF 1-3	2970	-	3445		1	
TLF 2-3	2970	3910	-		2	
TLF 2-3,5	3460	4400	-		2	
TLF 2-4	3950	4900	-		2	
TLF 2-4,5	4450	5390	-		2	

Felépítés

A TLF légfüggöny család felső kifúvási módra van tervezve. A védendő tér ajtóinak külső oldala fölé szerelendők, vízszintes helyzetben.

Szerkezeti kialakításuk egyszerű, tipizált elemekből felépítve.

A légfüggöny berendezés egy mindkét végén nyitott lemezhenget, melyen alkotója teljes hosszában tangenciális kifúvórést alakított ki.

A két nyitott vég peremeihez csavarkötéssel kapcsolódik egy-egy megerősített, szintén hengeres ventilátorház. Ezekben vannak elhelyezve a légsugarat előállító axiális ventilátorok. A járókerekek közvetlenül az elektromotorok tengelyére vannak szerelve. Az egymással szemben lévő ventilátorok forgásiránya ellentétes. Az elektromotorok három fázisú, rövidre zárt kivitelűek.

A kifúvórésben terelőlemezek vannak, melyek biztosítják a légsugár sebességállandóságát a kifúvórés teljes hosszában.

A légfüggönytestek anyaga ötvöztelen alumíniumlemez, pikkelyezett vagy festett kivitelben, ill. korrozióálló acéllemez. Ez biztosítja a berendezések hosszú élettartamát.

Nagyobb idegen testek beszívását és a járókerekek véletlen érintését védőkosarak akadályozzák meg.

Választék

Légfüggönyöket standard kivitelben 400 mm átmérővel, 2; 2,5; 3; 3,5; 4; 4,5 méter hasznos kifúvási hosszal a kapu, illetve ajtó méreteinek megfelelően, valamint a beépítési lehetőségnek megfelelően. Egy, illetve két ventilátoros kiviteli változatban állítjuk elő. Az egy ventilátorral szerelt típusok rendelhetők jobbos és balos kialakítással. Az alapkivitel jobboldali ventilátorral értendő.

Különleges igény esetén egyedi tervezésű és kivitelezésű légfüggönyöket is gyártunk.

Működés

Légfüggönyeink kialakítása gondos tervező- és kísérleti munkával történt. Paramétereik megfelelnek az általános hűtőházi alkalmazásnak kb. 3,5 m ajtómagasságig.

Egyéb esetekben célszerű a gyártó véleményét kikérni!

mirelta