



Hűtő- és
Fémtechnika Kft.

T H T

TATAI HŰTŐTORONY

HŰTŐTORNYOK
KÜHLTÜRME
COOLING TOWERS

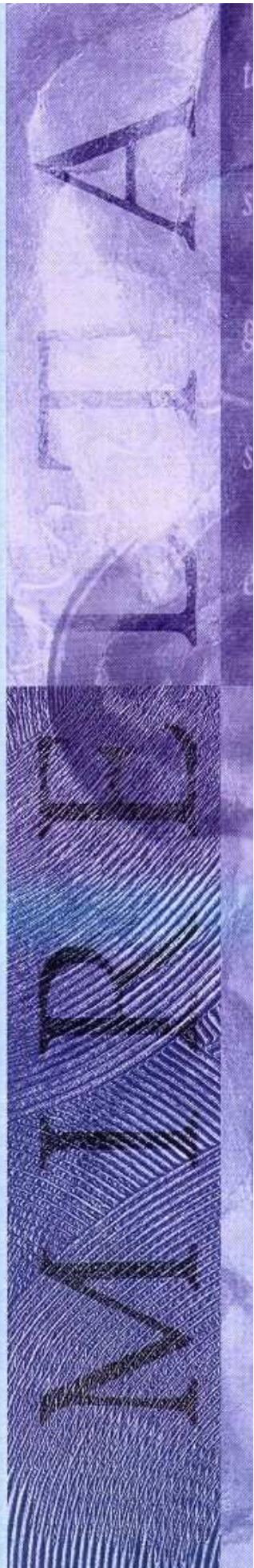


H-2890 TATA,
Szomódi út 4., Pf.: 301
Tel.: 36/34/487-605, 487-806
Tel/fax: 36/34/487-218, 487-855
E-mail: mirelta@mirelta.hu

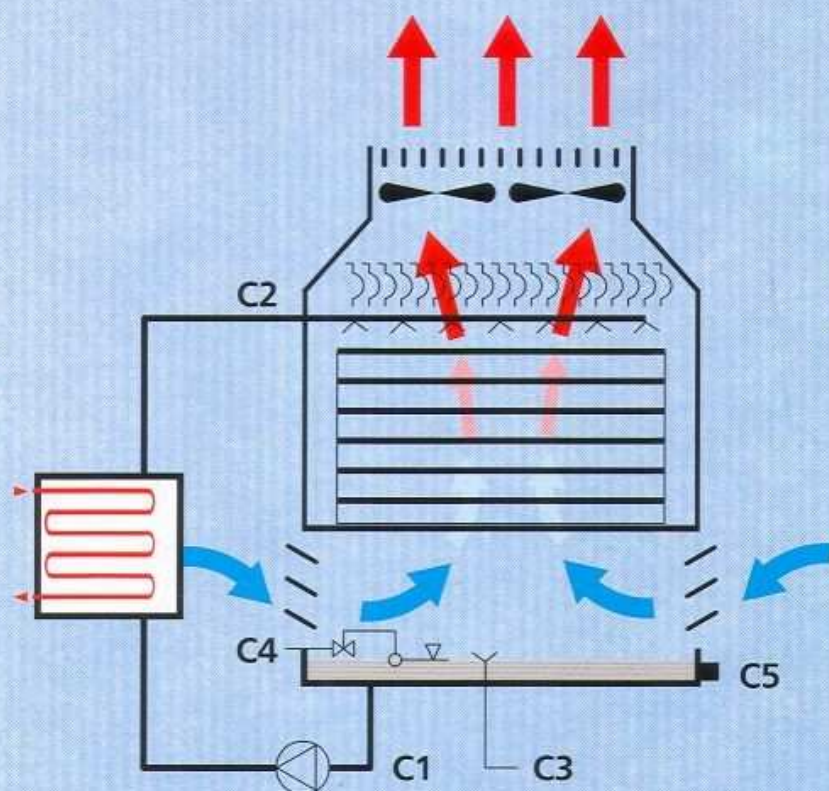
S E L L E R

Forgalmazza:

MIRELTA
Hűtőtechnika
Holding Kft.



Működési elv



A hűtési eljárás során a vizet nagy felületű, speciálisan kialakított műanyag vízfilmesítő betétekre permezzük.

A betét felületén lecsurgó víz találkozik a ventilátorok által ellenáramban keringtetett levegővel. A kialakuló hőcsere eredményeképpen a víz lehül, miközben egy része elpárolog. A levegővel való érintkezés során a víz kimossa a levegőben található port és egyéb szennyező anyagokat, ugyanakkor a párolgás következtében a vízben található idegen anyagok koncentrációja folyamatosan nő. Ha ez a szennyező anyag tartalom növekedés a felhasználás során problémát jelent, akkor zárt rendszerű hűtőberendezést kell alkalmazni.

Alaptípus

A hűtőtorony alsó része acéllemezből festett kivitelben készített **csepptálca**, melyen a légbeszívó rácsok és a vízforgató rendszer egyes elemei (vízutántöltő, túlfolyó, vízszívó csonc) található. A csepptálca alján a rögzítést és megtámasztást szolgáló **acél gerendázat** került elhelyezésre.

A csepptálcára épül a **műanyag hűtőbetét** és **vízpermetező rendszert** magába foglaló középső rész, mely horganyzott és festett lemezzel burkolt.

A **ventilátorok** a levegőt alulról felfelé áramoltatják. A ventilátor szekrény a THT hűtőtorony legfelső eleme.

A típuscsalád tagjai csak a beépített betétek és ventilátorok számában térnek el egymástól, tervezésük-nél az építészeti elv érvényesült.

A **cseppelválasztó egység** egy speciális műanyag betét, amely kis légellenállás mellett biztosítja a megfelelő leválasztást.

A párolgás és a légáram által kihordott kis vízmennyiség pótlását a vízutántöltő **úszós szelep** automatikusan végzi. A medence túlfolyó csoncja az esetleg fellépő víztöbbletet vezeti el.

Opciók (felárral)

- csendes ventilátor
- zajszigetelés
- segédvízköri szivattyú
- ventilátor kávfűtés
- elektromos csepptálca fűtés
- vízkezelő berendezés

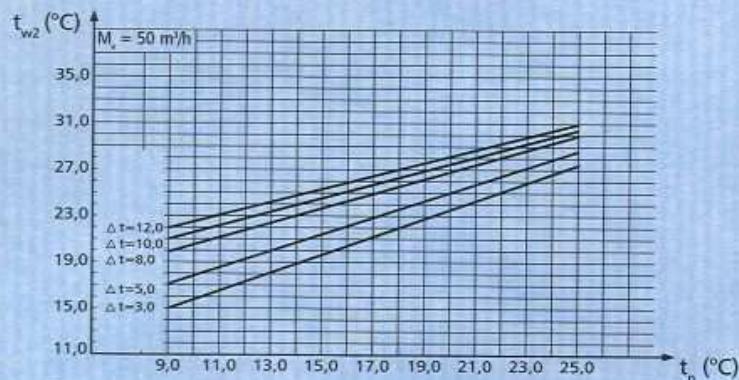
Szállítás és telepítés

Szállítási helyzetben, emelés a modulok felső részén található emelőfülek segítségével kötéllel (minimális kötélhossz 45°)

A telepítés helyén a berendezést a megfelelően előkészített alapozásra, vagy tartószerkezetre kell emelni.

Telepítésnél ügyelni kell arra, hogy a berendezés levegő-ellátása és tisztíthatósága biztosítva legyen. A víz és az elektromos bekötés végrehajtásánál figyelembe kell venni az érvényes szabványokat. Elektromos bekötés után ellenőrizni kell a ventilátorok helyes forgásirányát.

Kiválasztási segédlet



A kiválasztáshoz szükséges alapadatok:

Hűtendő vízmennyiség:

$M_v \text{ [m}^3/\text{h]}$

A környezeti levegő

nedves hőmérséklete: $t_n \text{ [}^\circ\text{C]}$

A hűtőzóna: $\Delta t_w \text{ [}^\circ\text{C]}$

$\Delta t_w = t_{w1} - t_{w2}$, ahol

t_{w1} a hűtendő víz

hőmérséklete $^\circ\text{C}$

t_{w2} a lehűtött víz

hőmérséklete $^\circ\text{C}$

$\Delta t_w = \text{hűtőzóna} = t_{w1} - t_{w2} \text{ [}^\circ\text{C]}$

A t_n és a hűtőzóna alapján az adott vízmennyiséghez tartozó hűtött víz hőmérséklet a diagram segítségével meghatározható. A diagrammok a THT-40-es és THT-50-es modulra vonatkoznak. A többi egység kiválasztásához, illetve eltérő működési körülmények esetén sziveskedjenek cégünket felkeresni.

A THT hűtőtorony család moduláris felépítésű, azaz a különböző típusok két alaptípus a THT-40 és a THT-50 különböző kombinációjából alakulnak ki.

Csatlakozó csomók:

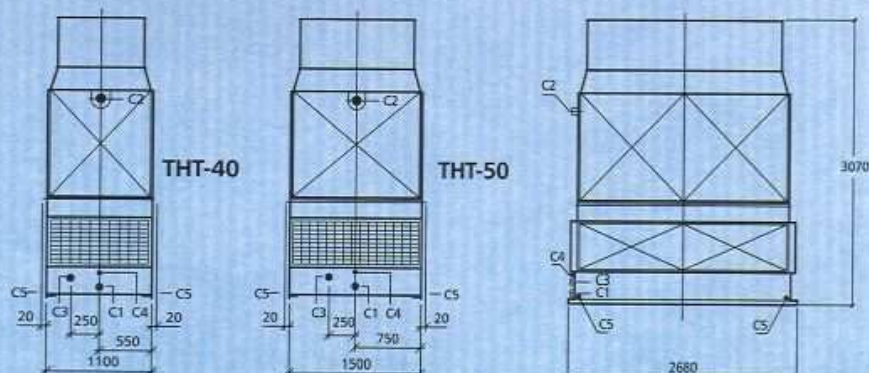
C1 Szivattyú

C2 Vízpermetező

C3 Túlfolyó csomk

C4 Pótvíz csatlakozás

C5 Üritő csomk



1. TÁBLÁZAT

Típus		THT-40/M	THT-50/M	THT-80/M	THT-100/M	THT-130/M	THT-150/M	THT-180/M	THT-200/M		
Max. vízhőmérséklet	$^\circ\text{C}$	64	64	64	64	64	64	64	64		
Hűtőzóna	$^\circ\text{C}$	4-15	4-15	4-15	4-15	4-15	4-15	4-15	4-15		
Légáram	m^3/h	26000	29000	52000	58000	81000	87000	110000	116000		
Ventilátor	alap kivitel	kW	2x1,5	2x1,5	4x1,5	4x1,5	6x1,5	6x1,5	8x1,5	8x1,5	
	alap kivitel	kW	2x1,1	2x1,1	4x1,1	4x1,1	6x1,1	6x1,1	8x1,1	8x1,1	
Vízpermetező ellenállás	Pa	30000	30000	30000	30000	30000	30000	30000	30000		
Keringtetendő vízmennyiség	névleges	m^3/h	40	50	80	100	130	150	180	200	
	maximum	m^3/h	60	90	120	180	210	270	300	360	
	minimum	m^3/h	10	15	20	30	35	45	50	60	
Szivattyú csatlakozás	mm	1xø89x3	1xø89x3	2xø89x3	2xø89x3	3xø89x3	3xø89x3	4xø89x3	4xø89x3		
Vízpermetező csomk	mm	1xø76x3	1xø76x3	2xø76x3	2xø76x3	3xø76x3	3xø76x3	4xø76x3	4xø76x3		
Nettó tömeg	kg	1100	1400	2100	2700	3400	4200	4800	5400		
Zajszint	Alapkvitel	1440 l/min	dB (A)	58,7	58,7	61,7	61,7	64,9	64,7	67,7	67,7
	Zajcsökkentett	1020 l/min	dB (A)	35,8	35,8	38,8	38,8	40,5	40,5	41,8	41,8

30

A THT típusú hűtőtornyok zajszintjét szabadtéri telepítésre vonatkozóan 30 m távolságban 1,5 m magasan adja meg az 1. TÁBLÁZAT. Ettől eltérő távolságokban a zajszint a 2. TÁBLÁZATBAN található korrekciós szorzók segítségével határozható meg.

2. TÁBLÁZAT

TÍPUS	THT-40 THT-50		THT-80 THT-100		THT-120 THT-150		THT-160 THT-200	
	Alap kivitel 1440 l/min	Alap kivitel 960 l/min	Alap kivitel 1440 l/min	Alap kivitel 960 l/min	Alap kivitel 1440 l/min	Alap kivitel 960 l/min	Alap kivitel 1440 l/min	Alap kivitel 960 l/min
2 m	1,40	1,51	1,38	1,47	1,36	1,45	1,35	1,42
5 m	1,27	1,33	1,25	1,31	1,24	1,30	1,23	1,28
10 m	1,16	1,21	1,16	1,19	1,15	1,18	1,14	1,17
20 m	1,06	1,08	1,06	1,07	1,06	1,07	1,05	1,06
30 m	1,00	1,00	1,00	1,00	1,00	1,00	1,00	1,00
40 m	0,96	0,95	0,96	0,95	0,96	0,95	0,96	0,96
50 m	0,93	0,91	0,93	0,91	0,93	0,92	0,94	0,92

A MIRELTA Hűtő- és Fémtechnika Kft. törekvése,
 hogy a Tisztelt Ügyfeleink
 és Tisztelt Megrendelőink igényeinek megfelelően, mindenben
 a **legjobb** szolgáltatást nyújtsa.

Ennek a követelménynek eleget téve cégünk 1997-ben bevezette:

ÖNORM EN ISO 9002



MINŐSÉGÜGYI RENDSZERT

melyet

- a gyártás
- a telepítés
- a vevőszolgálat

területén az előírt követelmények betartása mellett

ALKALMAZ.

Bármely további információt illetően szakembereink mindig készséggel állnak Tisztelt Ügyfeleink rendelkezésére.



SELLER

Forgalmazza:

MIRELTA
Hűtőtechnika
Holding Kft.

H-2890 TATA,
Szomódi út 4., Pf.: 301
Tel.: 36/34/487-605, 487-806
Tel/fax: 36/34/487-218, 487-855
E-mail: mirelta@mirelta.hu

