

# Üzembe helyezési és karbantartási útmutató a BMA-SMA sarok elpárologtató modellekhez kisméretű hűtőkamrákba



Gyártó:



Forgalmazó:



## GYÁRTÓMŰVI NYILATKOZAT

### Hivatkozás a 89/392/EEC EK Gépészeti Irányelvre és kiegészítéseire

A termékek megfelelnek a 89/392/EEC EK Gépészeti Irányelvnek és annak kiegészítéseinek hivatkozva a biztonsági standardokra:

- **EN 60335-1 (CEI 61-50)**Háztartási- és hasonló elektromos berendezések biztonsága  
Általános szabályok
- **CEI-EN 60335-2-40** Háztartási- és hasonló elektromos berendezések biztonsága – 2. rész:  
elektromos hőpumpákra, légkondicionálókra és páramentesítőkre vonatkozó különleges előírások
- **89/366 CEE** sz. Gépészeti Irányelv és kiegészítései. Elektromágneses megfelelés.
- **Alacsony feszültség 73/23 CEE** sz. Irányelv

Termékeink, illetve azok a berendezése, melyekbe beépítésre kerülnek, vagy melyeknek részét képezik addig nem helyezhetőek üzembe, míg nincs igazolva, hogy megfelelnek az EK Gépészeti Irányelvnek.

**ÓVINTÉZKEDÉSEK: az instrukciók be nem tartása személyi sérüléshez, vagy a berendezés károsodásához vezethet.**

**A) Az üzembe helyezéshez és szereléshez szükséges mozzgatás során kötelező a következők betartása:**

- 1- alkalmazzon szakembereket a berendezések mozzgatásához (daru, emelőtargonca, stb.)
- 2- Viseljen munkavédelmi kesztyűt
- 3- Sose tartózkodjon függő teher alatt

**B) Mielőtt az elektromos bekötéssel folytatná, kötelező a következők betartása:**

- 1- csak szakembereket alkalmazzon
- 2- győződjön meg róla, hogy a bekötendő kábelek nincsenek áram alatt
- 3- az elektromos főkapcsolót kapcsolja ki és zárja le a szerelés idejére

**C) Mielőtt az osztó/gyűjtő csatlakozásokkal folytatná, kötelező a következők betartása:**

- 1- csak szakembereket alkalmazzon
- 2- győződjön meg róla, hogy az osztókör le van zárva (nincs nyomás)
- 3- a forrasztásnál győződjön meg róla, hogy a forrasztóláng nincs a berendezés felé irányítva (használjon védőlemezt, ha szükséges)

**D) Kezelés: a LU-VE termékek a következő anyagok felhasználásával készülnek:**

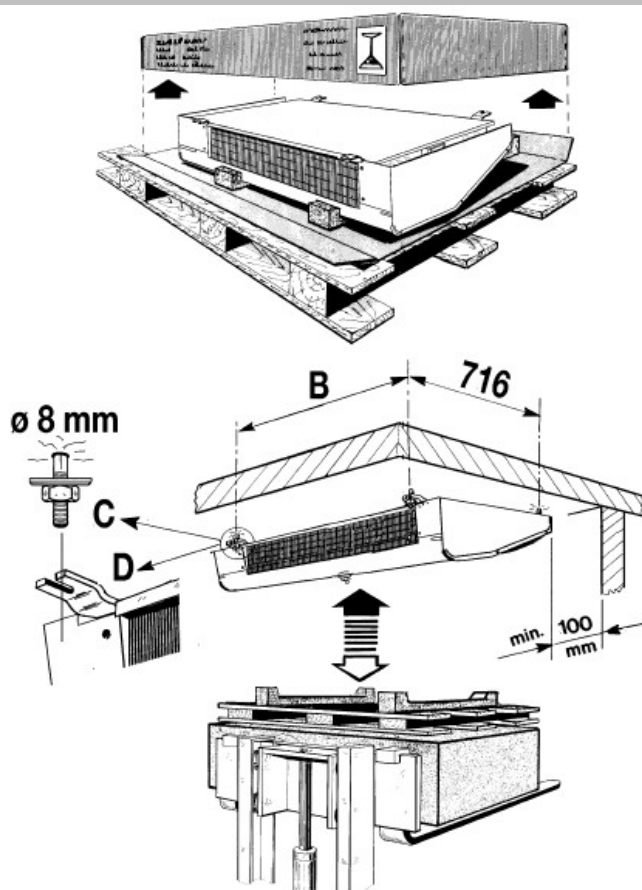
**Műanyagok:** polietilén, ABS, gumi

**Vastartalmú anyagok:** vas, rozsdamentes acél, réz, alumínium (esetenként megmunkált)

**Hűtőfolyadékok:** kövesse a vonatkozó berendezés üzembe helyezési útmutatóját

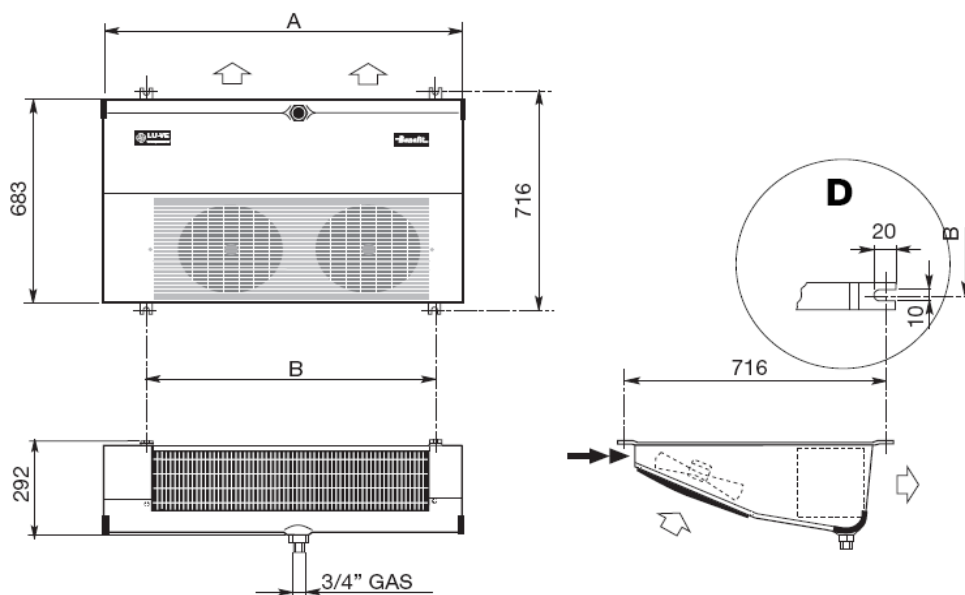
**A) Távolítsa el az átlátszó védőfóliát a lakkozott fém részektől**

## ÜZEMBEHELYEZÉS



Helyezze be a megfelelő csavart (C) a hűtőház mennyezetébe, figyelembe véve a nyitott oldalt (D), és rögzíteni az elpárologtató méreteit (B, 716). Emelje fel az elpárologtatót, a megfelelő csavarokhoz rögzítse (C), a hűtőegység tartóelemein keresztül (D), majd a hűtőház mennyezetéhez biztonsági szorító anyacsavarral és csavartaláttétellel.

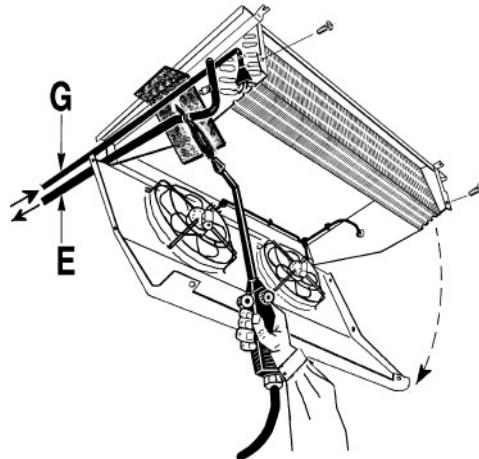
		Modell									
BMA-SMA		111	112	113	114	121	122	131	132	141	142
		211	212	213	214	221	222	231	232	241	242
		311	312	313	314	321	322	331	332	341	342
Ventilátor	n°	1	1	1	1	2	2	3	3	4	4
A	mm	792	792	1137	1137	1347	1347	1902	1902	2457	2457
B	mm	593	593	938	938	1148	1148	1703	1703	2258	2258
Súly	max kg	20,7	23,1	27,0	30,6	33,8	38,4	47,3	53,9	60,6	69,6



## CSATLAKOZÁSOK

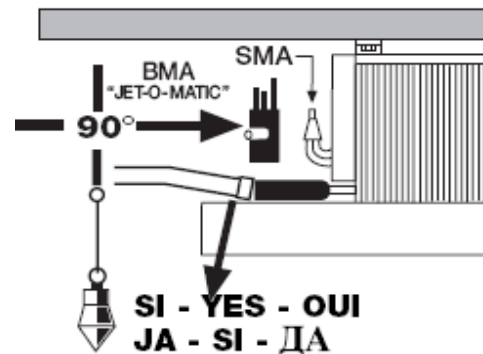
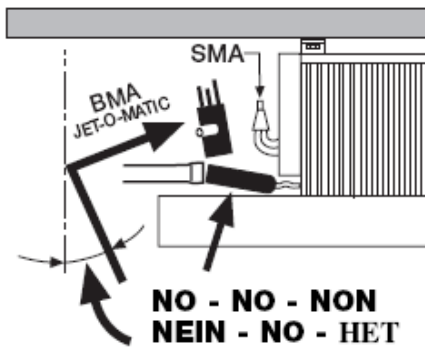
**Mielőtt az osztó/gyűjtő csatlakozásokkal folytatná, kötelező a következők betartása:**  
Győződjön meg róla, hogy az osztókör le van zárva (nincs nyomás).

- Ügyeljen arra, hogy a forrasztás alatt ne irányítsa a lángot a berendezés felé. (Szükség esetén helyezzen be egy védőlemezt.)
- A szívócsövet (E) és a folyadék csövet (G) a szívócső közelébe helyezze.
- Nyomásellenőrzés (Te, 3. ábra); minden gépben van egy sréder szelep a szívócsövön, így a nyomást mérhető a megfelelő működéshez.
- A kondenzvíz elvezető csövét (I) a csepptálca zárása (L) után csatlakoztassa.

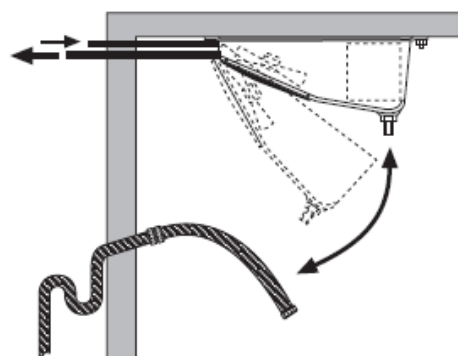
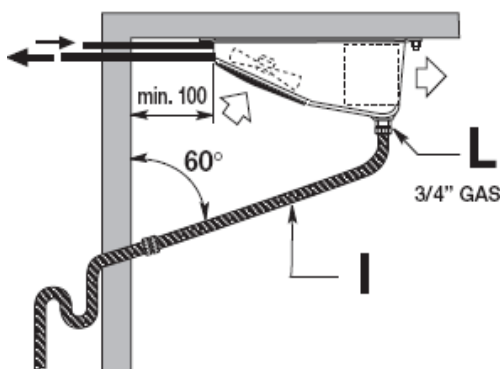


Ügyeljen rá, hogy a forrasztás alatt ne irányítsa a lángot berendezés felé. (Szükség esetén helyezzen be egy védőlemezt!)

**Ne a gyűjtőcsövet állítsa vezetékhez!**



**Vízelvezetés**






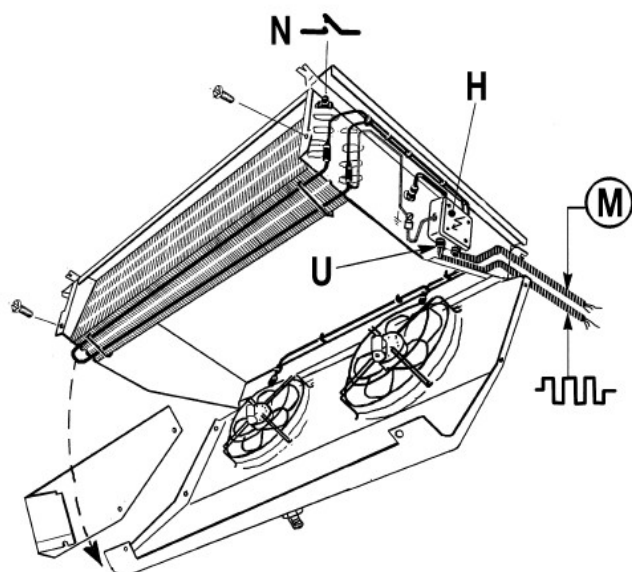
## BEKÖTÉS

Mielőtt az elektromos bekötéssel folytatná, kötelező a következők betartása: (3-4.ábra)

- Győződjön meg róla, hogy a berendezés nincs áram alatt (nincs a hálózathoz csatlakoztatva).
- Csatlakoztassa a berendezést az elektromos hálózathoz a helyi szolgáltató szabályainak, és/vagy az adott ország érvényes előírásainak megfelelően.
- A szerelőnek ki kell alakítania egy egypólusú kapcsolódobozt egy látható helyen a berendezés és az elektromos hálózat között, **3 mm**-es megszakítóval a dobozok között, a hatályos szabályozásoknak megfelelően.
- Távolítsa el a kapcsolódoboz fedelét (**H**), vezesse át a kábeleket a gyűrűkön (**U**), és akassza be a karmantyúkat, majd rögzítve a vezetékeket a kapcsolódobozhoz a fedélen (**H**) jelölt kapcsolási rajz szerint.
- Ha minden bekötéssel elkészült, helyezze vissza a kapcsolódoboz fedelét.

**MEGJEGYZÉS:** Azoknál a rendszereknél, melyekben elektromos/meleggázos leolvasztás van, egy 10°C és 20°C közötti mérési tartományú leolvasztó hőfokszabályzót kell beépíteni, a felső csővekhez csatlakoztatott, vagy a lamellák tetejéhez rögzített érzékelővel (N).

	 = MOTOR
	 = ELLENÁLLÁS



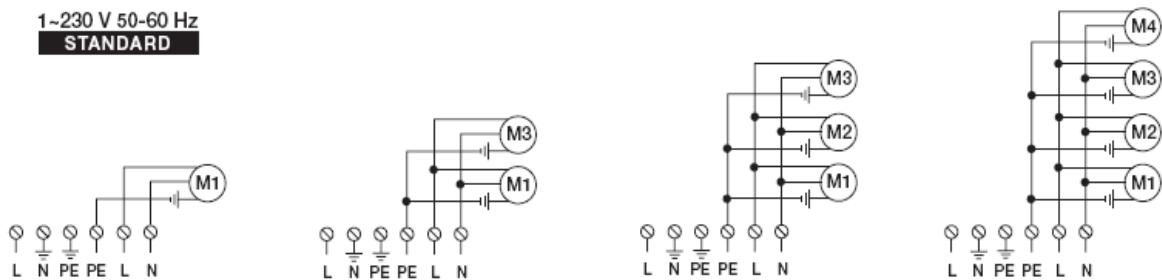
## MOTORCSATLAKOZÁSOK

Modell											
<b>BMA-SMA</b>		<b>111</b>	<b>112</b>	<b>113</b>	<b>114</b>	<b>121</b>	<b>122</b>	<b>131</b>	<b>132</b>	<b>141</b>	<b>142</b>
		<b>211</b>	<b>212</b>	<b>213</b>	<b>214</b>	<b>221</b>	<b>222</b>	<b>231</b>	<b>232</b>	<b>241</b>	<b>242</b>
		<b>311</b>	<b>312</b>	<b>313</b>	<b>314</b>	<b>321</b>	<b>322</b>	<b>331</b>	<b>332</b>	<b>341</b>	<b>342</b>
Ventilátor	n°	1	1	1	1	2	2	3	3	4	4
Modell	<b>A4 E300 AP 2601</b> 1~230 V 50 ~ 60 Hz										
Motorteljesítmény x1											
N		M				Kezdő áram		Motorok			
75 W	0,34 A	... W	... A	... W	... A	... W	... A	1~ 230 V 50 Hz			
91 W	0,41 A	... W	... A	... W	... A	... W	... A	1~ 230 V 60 Hz			

N = Tiszta elpárologtató blokk esetén    M = Jeges elpárologtató blokk esetén

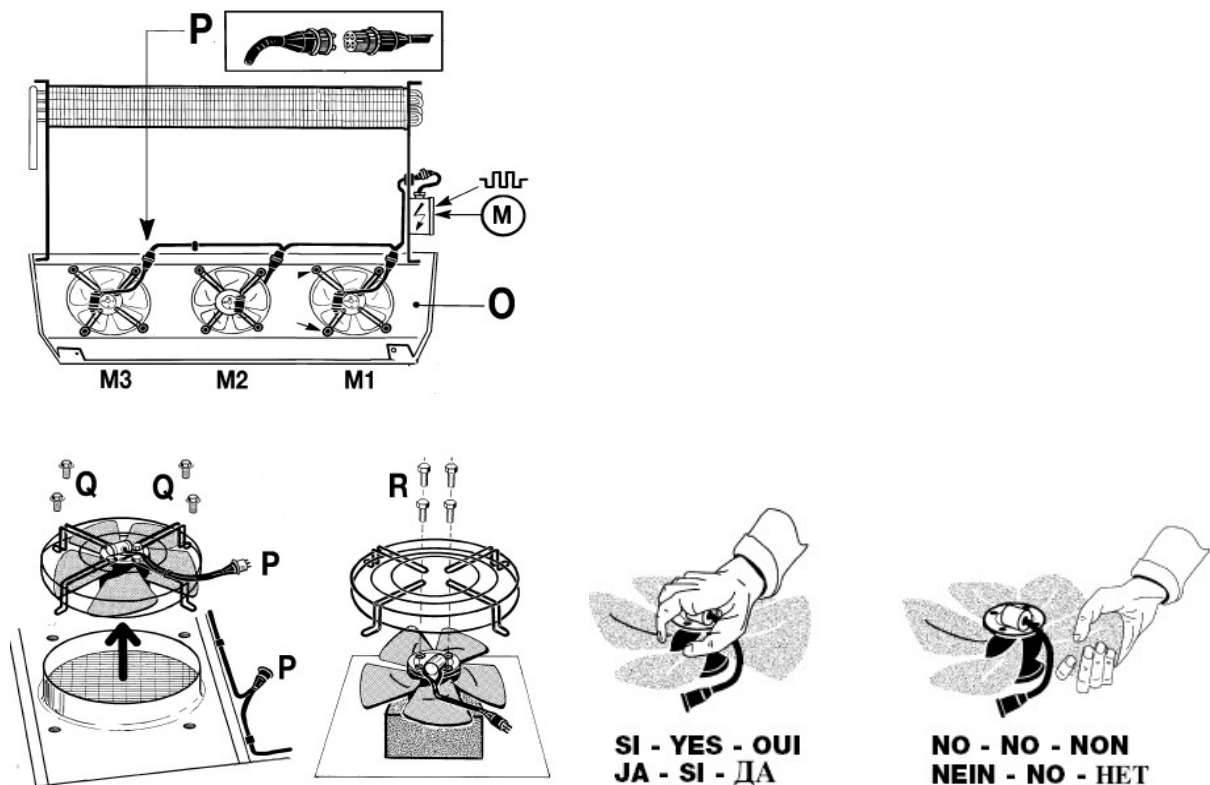
**Bármilyen beavatkozás előtt győződjön meg róla, hogy a berendezés nincs áram alatt!**

1~230 V 50-60 Hz  
STANDARD



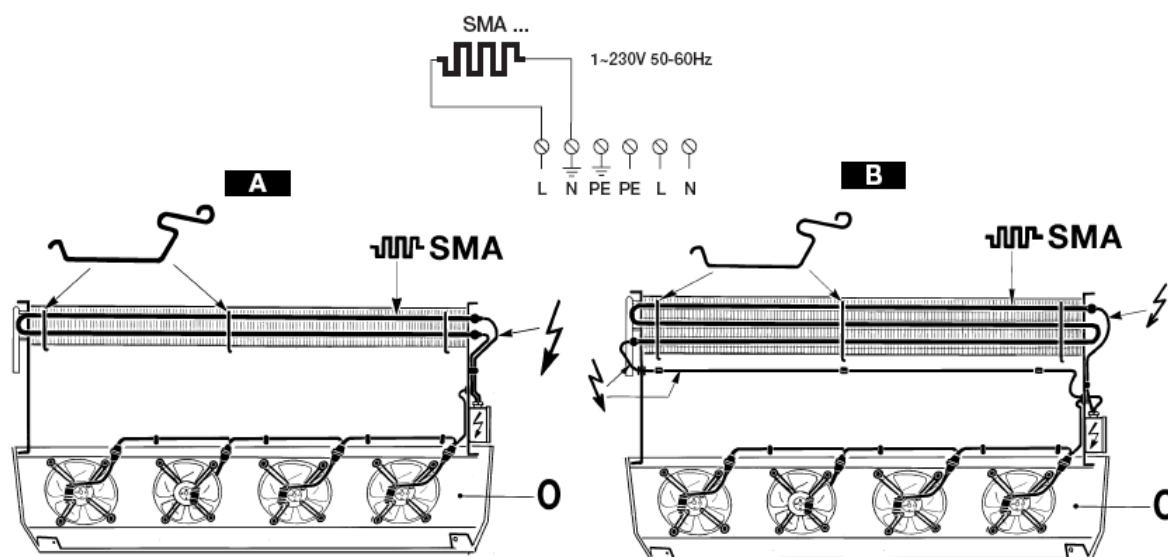
## MOTORBEKÖTÉSEK

- Mielőtt hozzákezdené bármilyen szerelési, karbantartási munkához, kapcsolja le a berendezést az elektromos hálózatról.
- A ventilátor levételéhez el kell távolítani a csepptálcát (O), húzza ki csatlakozót (P), és távolítsa el a csavarokat (Q-R).



ELEKTROMOS LEOLVASZTÁS										
Modell										
BMA-SMA	111	112	113	114	121	122	131	132	141	142
	211	212	213	214	221	222	231	232	241	242
	311	312	313	314	321	322	331	332	341	342
Elektro-mos fűtőszálak	N°	1	1	1	1	1	1	1	1	4
	Modell	SMA 130	SMA 120	SMA 131	SMA 121	SMA 132	SMA 122	SMA 133	SMA 123	SMA 134
	V	230	230	230	230	230	230	230	230	230
	W	790	1130	1200	1755	1450	2130	2120	3130	2790
Elektromos csatlakozás										
	A	B	A	B	A	B	A	B	A	B

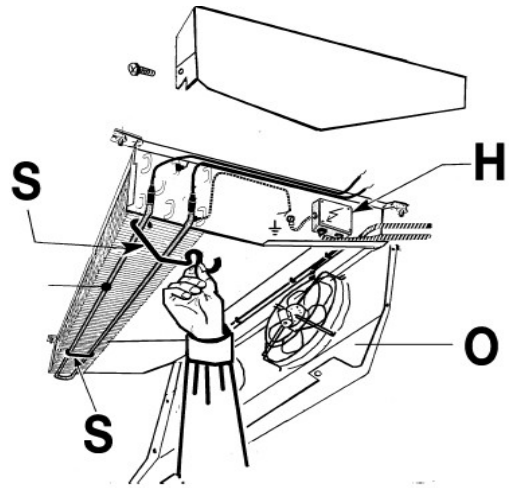
- Mielőtt hozzákezdene bármilyen szerelési, karbantartási munkához, kapcsolja le a berendezést az elektromos hálózatról.



### FŰTŐSZÁL CSERÉJE

Mielőtt hozzákezdene bármilyen szerelési, karbantartási munkához, kapcsolja le a berendezést az elektromos hálózatról.

- Fűtőszál csere esetén az SMA modellnél szükséges a kábeleket lekapcsolni a kapcsoló dobozról (H), a tartókapcsokat távolítsuk el (S), hogy kinyithassuk a fedelet (O).



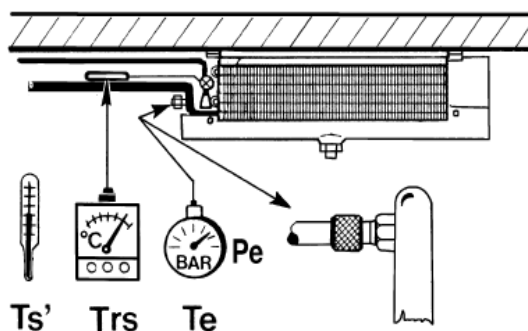
## HŰTŐTELJESÍTMÉNY ELLENŐRZÉSE

Az alábbi hőmérsékleteket és nyomást mérje:

**Ts'** - belépő hőmérséklet a teremben

**Te** - a berendezés kivezetésénél mért hűtőközeg nyomására vonatkozó elpárolgási hőmérséklet

**Trs** - hűtőközeg túlhevítési hőmérséklete, szívóoldalon az expanziós szelephez közel



**MEGJEGYZÉS:**

**A berendezés optimális teljesítménye**

**érdekében a túlhevítési hőmérséklet ( $Trs - Te$ ) ne legyen magasabb, mint  $0,7x(Ts' - Te)$ .**

Az expanziós szelep mérete illeszkedjen az üzemi feltételekhez, és a megfelelő rendszerműködéshez igazodjon.

**MEGJEGYZÉS:**

A túlhevítési hőmérsékletet tartsa olyan alacsonyan, amennyire lehet, hogy a berendezés maximális teljesítményét elérje.



Minden műszaki jellemzőt megtalál a termékkatalógusban.



**Minden BMA – SMA típus EUROVENT minősítéssel rendelkezik.**

Minősített jellemzők:

- A modellek kapacitása (ENV 328)
- Légmennyiség
- Ventilátor motor energiafelhasználása
- Külső felület

## FORGALMAZÓ

Mirelta Kereskedelmi Kft.

H-2890 Tata, Szomódi út 4., Pf.301

Tel/Fax: 34/487-218, 487-855

[mirelta@mirelta.hu](mailto:mirelta@mirelta.hu) [www.mirelta.hu](http://www.mirelta.hu)

