

SHVC

Üzembe helyezési és karbantartási útmutató

Gyártó:



Forgalmazó:



GYÁRTÓMŰVI NYILATKOZAT

Hivatkozás a 89/392/EEC EK Gépészeti Irányelvre és kiegészítéseire

A termékek megfelelnek a **89/392/EEC** EK Gépészeti Irányelvnek és annak kiegészítéseinek hivatkozva a biztonsági standardokra:

- **EN 60335-1 (CEI 61-50)**Háztartási- és hasonló elektromos berendezések biztonsága
Általános szabályok
- **CEI-EN 60335-2-40** Háztartási- és hasonló elektromos berendezések biztonsága – 2. rész:
elektromos hőpumpákra, légkondicionálókra és páramentesítőkre vonatkozó különleges előírások
- **89/366 CEE** sz. Gépészeti Irányelv és kiegészítései. Elektromágneses megfelelés.
- **Alacsony feszültség 73/23 CEE** sz. Irányelv

Termékeink, illetve azok a berendezések, melyekbe beépítésre kerülnek, vagy melyeknek részét képezik addig nem helyezhetők üzembe, míg nincs igazolva, hogy megfelelnek az EK Gépészeti Irányelvnek.

ÓVINTÉZKEDÉSEK: az instrukciók be nem tartása személyi sérüléshez, vagy a berendezés károsodásához vezethet.

A) Az üzembe helyezéshez és szereléshez szükséges mozzgatás során kötelező a következők betartása:

- 1- alkalmazzon szakembereket a berendezések mozgatásához (daru, emelőtargonca, stb.)
- 2- Viseljen munkavédelmi kesztyűt
- 3- Sose tartózkodjon függő teher alatt

B) Mielőtt az elektromos bekötéshez kezdene, kötelező a következők betartása:

- 1- csak szakembereket alkalmazzon
- 2- győződjön meg róla, hogy a berendezés nincs áram alatt
- 3- az elektromos főkapcsolót kapcsolja le és az elektromos táblát zárja le a szerelés idejére

C) Mielőtt az osztó/gyűjtő csatlakozásokhoz kezdene, kötelező a következők betartása:

- 1- csak szakembereket alkalmazzon
- 2- győződjön meg róla, hogy az osztókör le van zárva (nincs nyomás)
- 3- a forrasztásnál győződjön meg róla, hogy a lángszóró nincs a berendezés felé irányítva (használjon védőlemezt, ha szükséges)

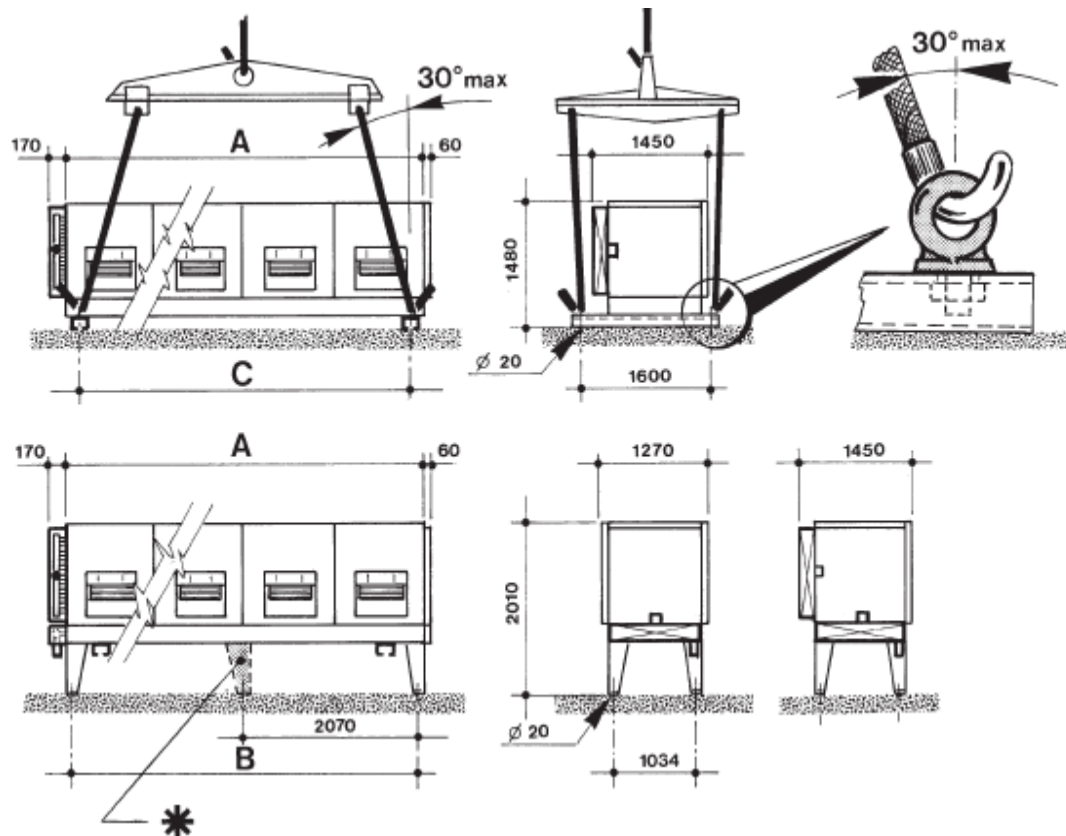
D) Kezelés: a LU-VE termékek a következő anyagok felhasználásával készülnek:

Műanyagok: polietilén, ABS, gumi

Vastartalmú anyagok: vas, rozsdamentes acél, réz, alumínium (esetenként megmunkált)

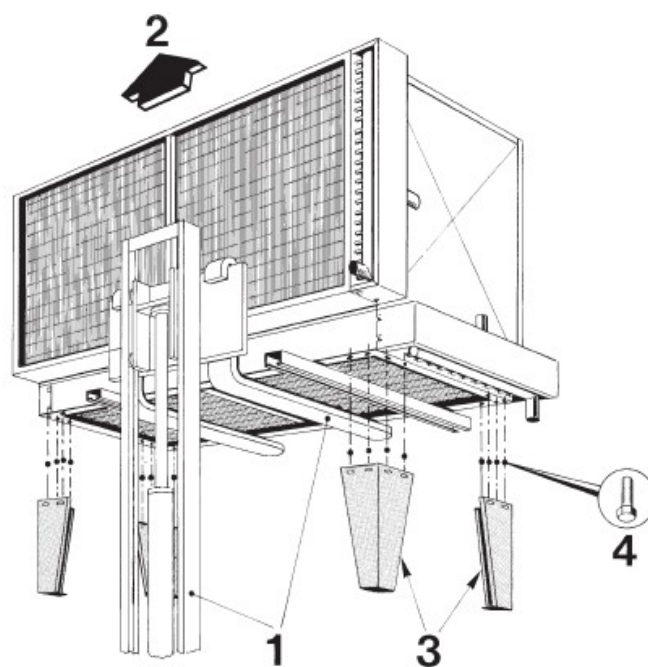
Hűtőfolyadékok: kövesse a vonatkozó berendezés üzembe helyezési útmutatóját

E) Távolítsa el az átlátszó védőfóliát a lakkozott fém részektől



Ventilátorok					
N	1	2	3	4	5
A mm	1100	2200	3300	4400	5500
B mm	900	2000	3100	4200	5300
C mm	905	1365	2465	3565	4665
*	-	-	-	-	*

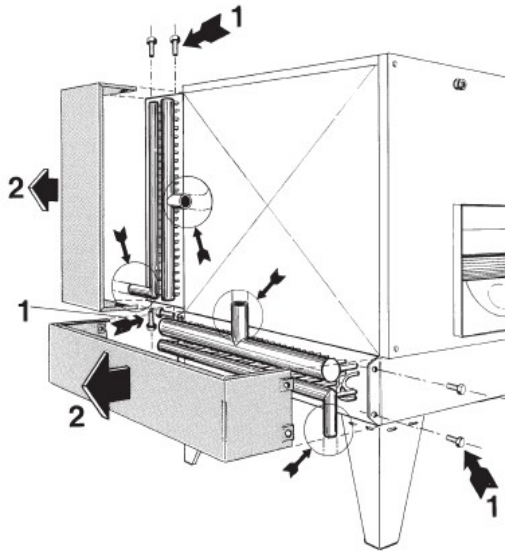
VÍZSZINTES BESZERELÉS



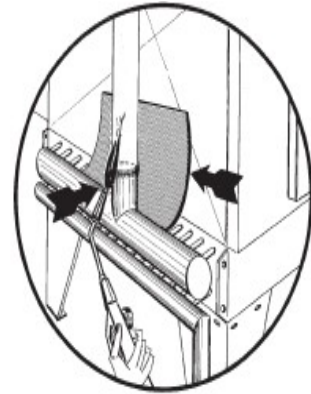
CSATLAKOZÁSOK

Mielőtt az osztó/gyűjtő csatlakozásokkal folytatná, kötelező a következők betartása:

- Győződjön meg róla, hogy az osztókör le van zárva (nincs nyomás)



NO-NO-NON-NEIN

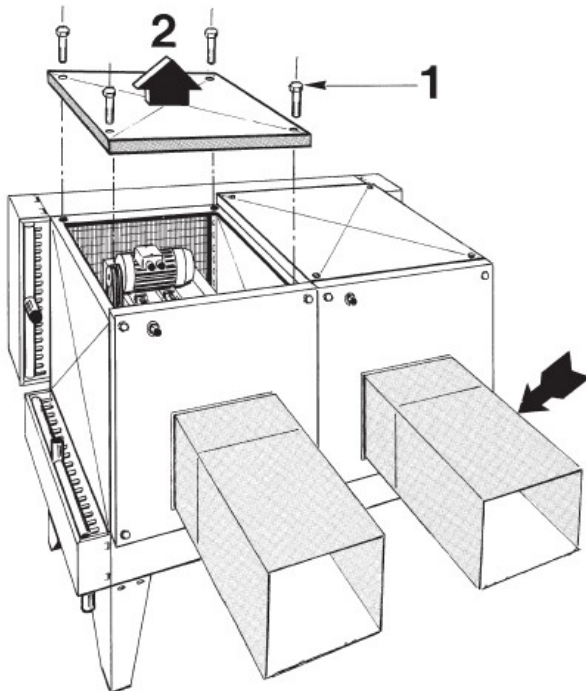


SI-YES-OUI-JA

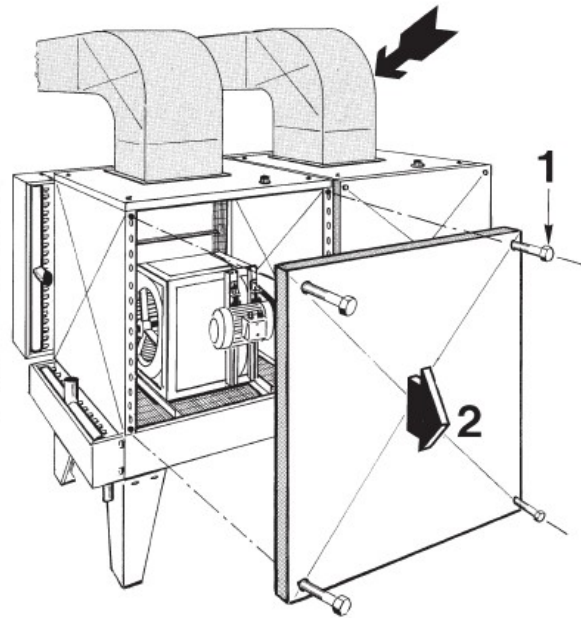
KARBANTARTÁS

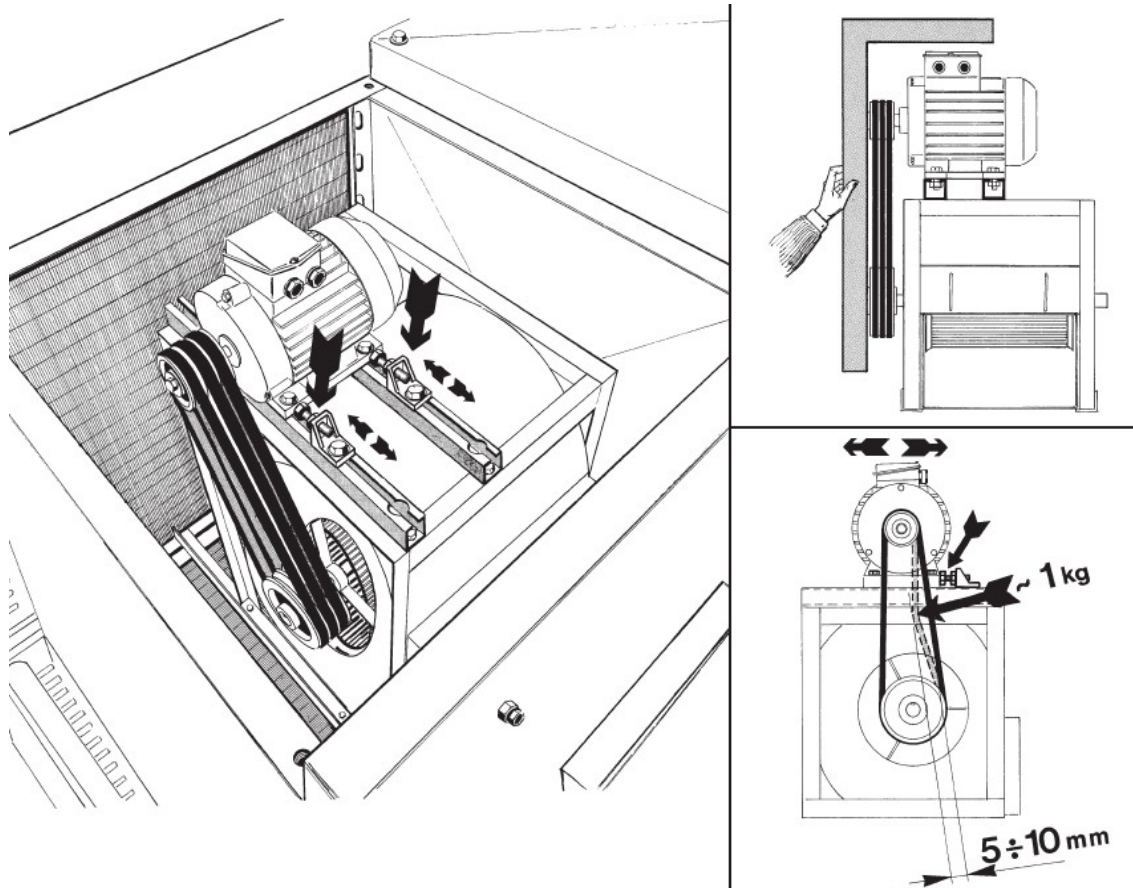
Bármilyen karbantartási, szerelési művelet előtt győződjön meg róla, hogy a berendezés nincs áram alatt.

INSTALLAZIONE - INSTALLATION
V1 - H1 - L1
INSTALLATION - INSTALLATION



INSTALLAZIONE - INSTALLATION
V2 - H2 - L2
INSTALLATION - INSTALLATION





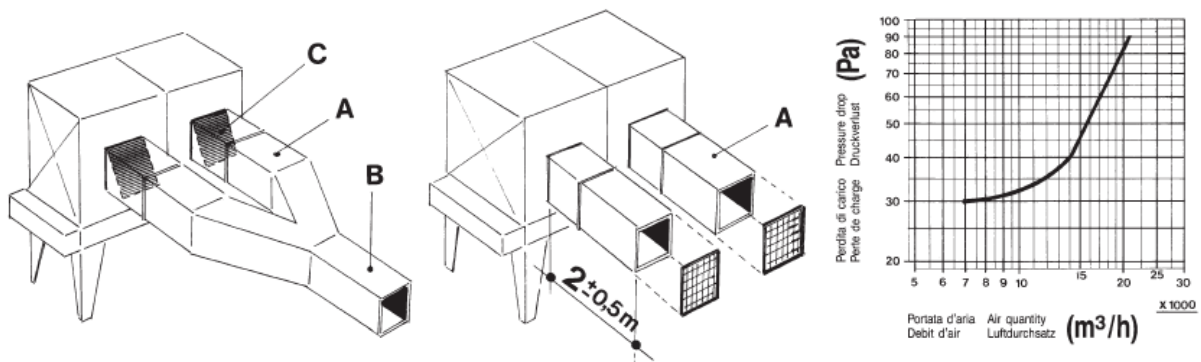
FIGYELMEZTETÉS

A megfelelő teljesítmény érdekében a kondenzátort 2 +/- 0.5 m hosszúságú légsővel kell üzembe helyezni.

Ha a kondenzátor alacsonyabb nyomáson működik, mint az eredetileg beállított, a levegő mennyiség növekszik és következésképpen a ventilátor fogyasztása is nő. Ha a kondenzátor progresszív shot-down ventilátorszabályozóval van ellátva és a szokásos légsövet használnak (B), a ventilátor a maradék nyomás alapján kell kiválasztani, minimalizált ventilátor működéssel.

Továbbá a kereteknek szét kellene választani (A) a ki vezető levegő csövet és a légzárat (C), hogy elkerüljék a levegő keringetését.

A legnagyobb teljesítményen tesztelje a kondenzátor működését.

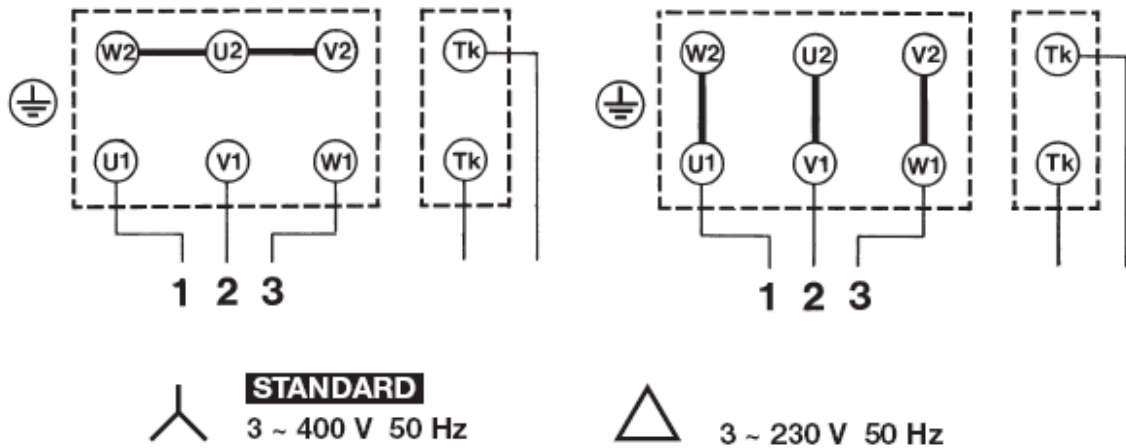


Mielőtt az elektromos bekötést elkezdéné, kötelező a következők betartása:

- győződjön meg róla, hogy a berendezés nincs áram alatt

Motor csatlakozás								
Motorok	4P	kW	0,75	1,1	1,5	2,2	3	4
Motor- teljesítmény x 1	Δ 3~400V 50Hz	A	1,9	3,0	3,6	5,2	7,0	9,0
	Δ 3~230V 50Hz	A	3,3	5,2	6,3	9,0	12,1	15,6

* Motorok túláram elleni védelemmel T_K



FORGALMAZÓ

Mirelta Kereskedelmi Kft.
H-2890 Tata, Szomódi út 4., Pf.301
Tel/Fax: 34/487-218, 487-855
mirelta@mirelta.hu www.mirelta.hu

