

# Üzembe helyezési és karbantartási útmutató a kétoldali kifúvású elpárologtatóhoz

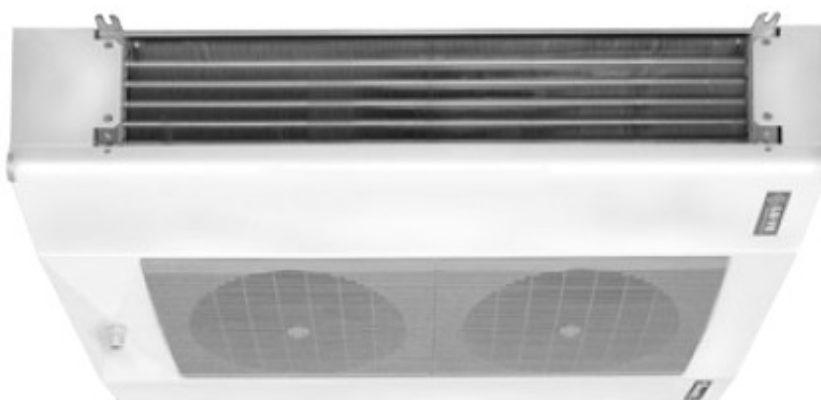
**BHDN – BHDS** BENEFIT  
**SHDN – SHDS** SUPER  
**BMDN – BMDS** BENEFIT  
**SMDN – SMDS** SUPER

**BHDN - BHDN**  
**SHDN - SHDS**



„Biztonsági burkolattal”

**BMDN - BMDS**  
**SHDN - SHDS**



„Fémházas burkolattal”

Gyártó:



Forgalmazó:

GYÁRTÓMŰVI  
NYILATKOZAT



## Hivatkozás a 89/392/EEC EK Gépészeti Irányelvre és kiegészítéseire

A termékek megfelelnek a 89/392/EEC EK Gépészeti Irányelvnek és annak kiegészítéseinek hivatkozva a biztonsági standardokra:

- **EN 60335-1 (CEI 61-50)**Háztartási- és hasonló elektromos berendezések biztonsága  
Általános szabályok
- **CEI-EN 60335-2-40** Háztartási- és hasonló elektromos berendezések biztonsága – 2. rész:  
elektromos hőpumpákra, légkondicionálókra és páramentesítőkre vonatkozó különleges előírások
- **89/366 CEE** sz. Gépészeti Irányelv és kiegészítései. Elektromágneses megfelelés.
- **Alacsony feszültség 73/23 CEE** sz. Irányelv

Termékeink, illetve azok a berendezése, melyekbe beépítésre kerülnek, vagy melyeknek részét képezik addig nem helyezhetőek üzembe, míg nincs igazolva, hogy megfelelnek az EK Gépészeti Irányelvnek.

**ÓVINTÉZKEDÉSEK: az instrukciók be nem tartása személyi sérüléshez, vagy a berendezés károsodásához vezethet.**

**A) Az üzembe helyezéshez és szereléshez szükséges mozzgatás során kötelező a következők betartása:**

- 1- alkalmazzon szakembereket a berendezések mozzgatásához (daru, emelőtargonca, stb.)
- 2- Viseljen munkavédelmi kesztyűt
- 3- Sose tartózkodjon függő teher alatt

**B) Mielőtt az elektromos bekötéssel folytatná, kötelező a következők betartása:**

- 1- csak szakembereket alkalmazzon
- 2- győződjön meg róla, hogy a bekötendő kábelek nincsenek áram alatt
- 3- az elektromos főkapcsolót kapcsolja ki és zárja le a szerelés idejére

**C) Mielőtt az osztó/gyűjtő csatlakozásokkal folytatná, kötelező a következők betartása:**

- 1- csak szakembereket alkalmazzon
- 2- győződjön meg róla, hogy az osztókör le van zárva (nincs nyomás)
- 3- a forrasztásnál győződjön meg róla, hogy a forrasztóláng nincs a berendezés felé irányítva (használjon védőlemezt, ha szükséges)

**D) Kezelés: a LU-VE termékek a következő anyagok felhasználásával készülnek:**

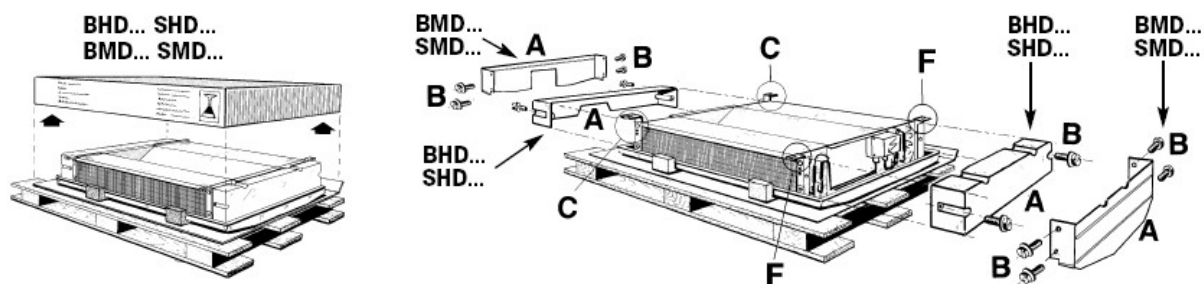
**Műanyagok:** polietilén, ABS, gumi

**Vastartalmú anyagok:** vas, rozsdamentes acél, réz, alumínium (esetenként megmunkált)

**Hűtőfolyadékok:** kövesse a vonatkozó berendezés üzembe helyezési útmutatóját

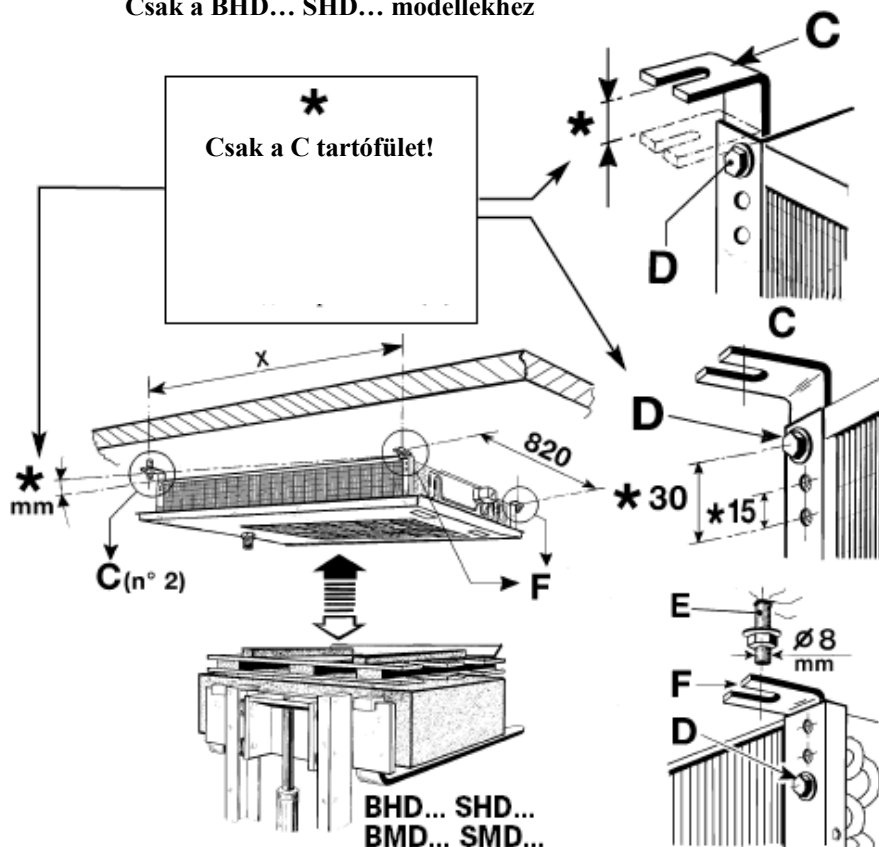
**A) Távolítsa el az átlátszó védőfóliát a lakkozott fém részektől**

## ÜZEMBEHELYEZÉS

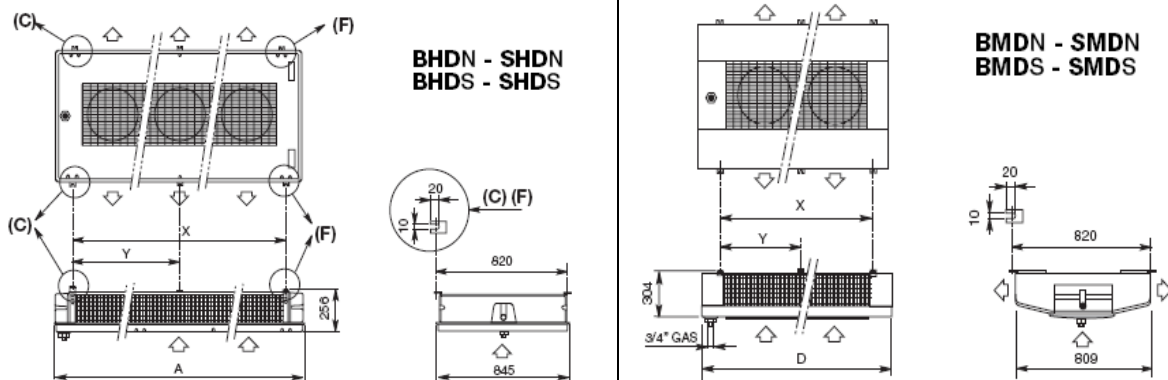


- Csavarok (B) kitekerésével távolítsa el a végtakarókat (A), (a BHD... SHD... modellek esetében húzza ki mindkét tartófület (C) a beépítési pozícióban a csavarok kicsavarozásával (D)).
- Helyezze el a megfelelő csavarokat (E) a hűtőház mennyezetébe, figyelembe véve a nyitott oldat (C-F), és rögzítse az elpárologtató méreteit. (Izd. Köv. ábra)
- Emelje fel az elpárologtatót, a megfelelő csavarokhoz rögzítse (E), a hűtőegység tartóelemein keresztül (C-F), majd a hűtőház mennyezetéhez biztonsági szorító anyacsavarral és csavaralátéttel.

Csak a BHD... SHD... modellekhez



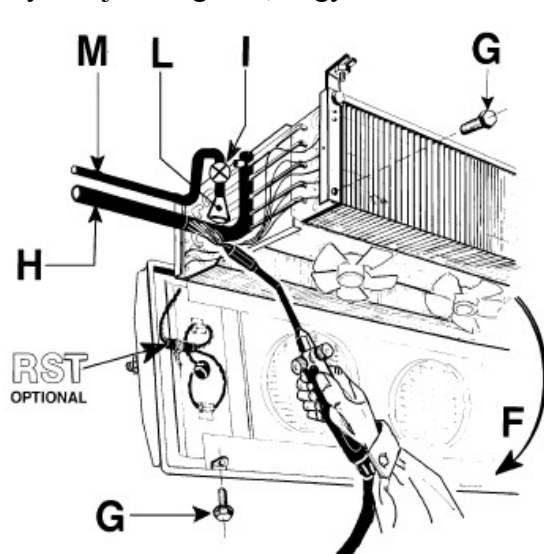
Modell								
<b>BHDN – SHDN</b> <b>BMDN - SMDN</b>		57-32	85-32	126-32	169-32	253-32	338-32	423-32
		37-50	56-50	82-50	111-50	166-50	222-50	278-50
		25-80	36-80	53-80	72-80	108-80	144-80	180-80
<b>BHDS – SHDS</b> <b>BMDS - SMDS</b>		52-32	74-32	114-32	146-32	221-32	294-32	368-32
		34-50	49-50	73-50	98-50	148-50	196-50	245-50
		21-80	31-80	46-80	62-80	93-80	124-80	155-80
Ventilátorok		1	1	1	2	3	4	5
A	mm	740	740	1040	1190	1640	2090	2540
D	mm	711	711	1011	1161	1611	2061	2511
X	mm	485	485	785	935	1385	1835	2285
Y	mm	-	-	-	-	-	-	1143
* (C)	mm	15	15	15	15	15	30	30
Súly								
BHD... - SHS...	kg	21,0	21,0	26,0	37,5	53,0	68,5	84,0
BMD... - SMD...	kg	28,2	29,1	37,2	44,8	64,7	80,5	97,1



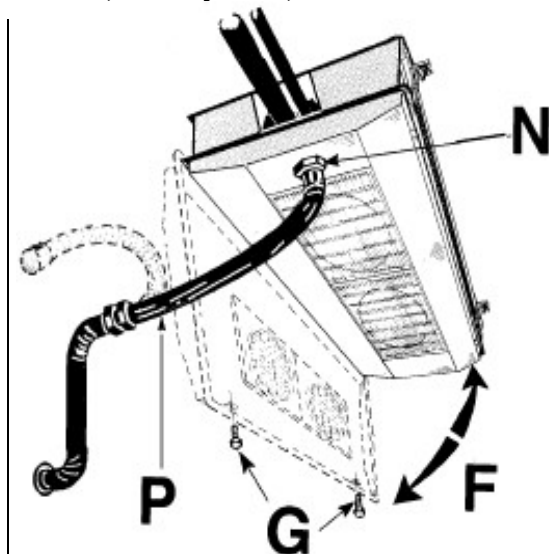
### CSATLAKOZÁSOK

#### BHD... - SHD... - BMD... - SMD...

**Mielőtt az osztó/gyűjtő csatlakozásokkal folytatná, kötelező a következők betartása:**  
Győződjön meg róla, hogy az osztókör le van zárva (nincs nyomás).



1. ábra

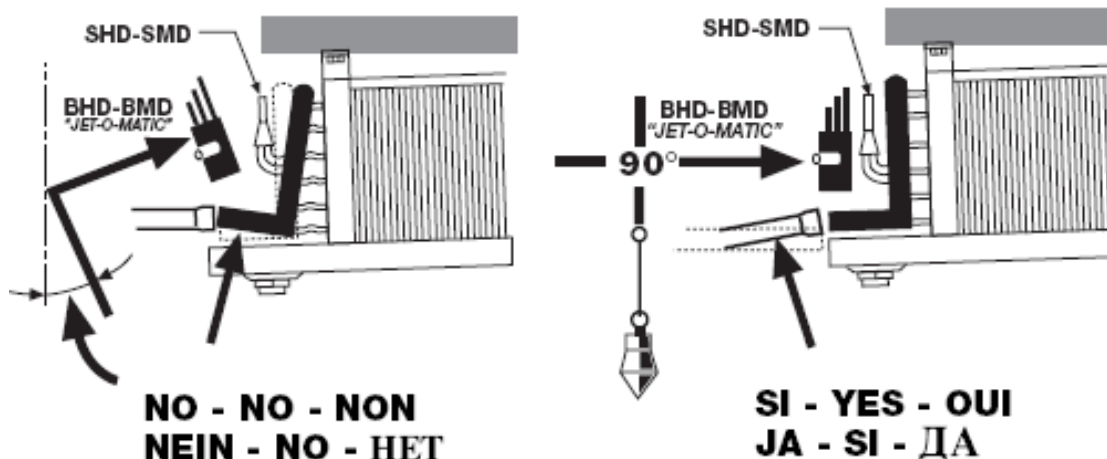


2. ábra

- Csatlakoztassa a szívócsövet (H), a hőszabályozó szelepet (I) az elosztóhoz (L), és a folyadék csövet (M) a szívócső közelébe helyezze.
- Nyomásellenőrzés (Te, 5. ábra); minden gépben van egy sréder szelep a szívócsövön, így a nyomást mérhető a megfelelő működéshez.
- A kondenzvíz elvezető csövét (P) a csepptálca zárása (F) után csatlakoztassa.(2.ábra)

Ügyeljen rá, hogy a forrasztás alatt ne irányítsa a lángot berendezés felé. (Szükség esetén helyezzen be egy védőlemezt!)

## CSATLAKOZÁSOK



- Ne a gyújtócsövet állítsa vezetékhez!

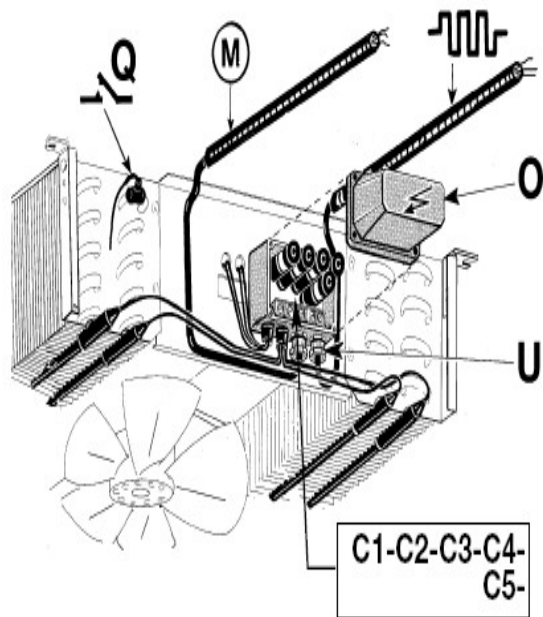
## BEKÖTÉS

Mielőtt az elektromos bekötéssel folytatná, kötelező a következők betartása:

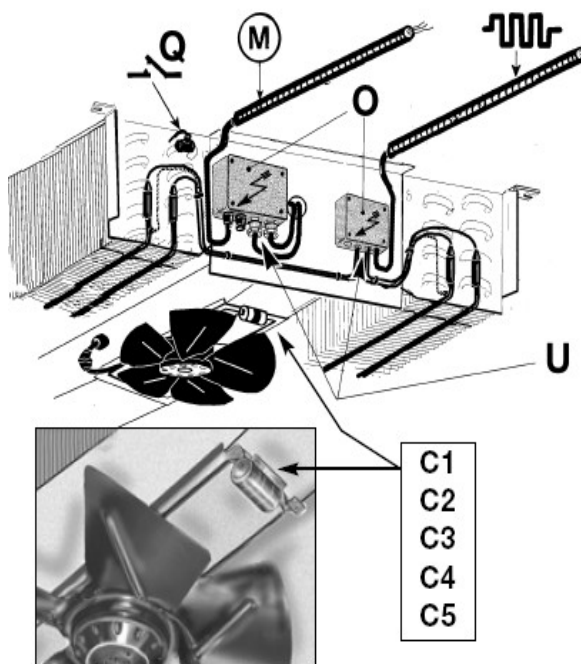
- Győződjön meg róla, hogy a berendezés nincs áram alatt (nincs a hálózathoz csatlakoztatva).
- Csatlakoztassa a berendezést az elektromos hálózathoz a helyi szolgáltató szabályainak, és/vagy az adott ország érvényes előírásainak megfelelően.
- A szerelőnek ki kell alakítania egy egypólusú kapcsolódobozt egy látható helyen a berendezés és az elektromos hálózat között, **3 mm**-es megszakítóval a dobozok között, a hatályos szabályozásoknak megfelelően.
- Távolítsa el a kapcsolódoboz fedelét (O), vezesse át a kábeleket a gyűrűkön (U), és akassza be a karmantyúkat, majd rögzítve a vezetékeket a kapcsolódobozhoz a fedélen jelölt kapcsolási rajz szerint.
- Ha minden bekötéssel elkészült, helyezze vissza a kapcsolódoboz fedelét.

**MEGJEGYZÉS:** Azoknál a rendszereknél, melyekben elektromos/meleggázos leolvasztás van, egy 10°C és 20°C közötti mérési tartományú leolvasztó hőfokszabályzót kell beépíteni, a felső csőívekhez csatlakoztatott, vagy a lamellák tetejéhez rögzített érzékelővel (Q).

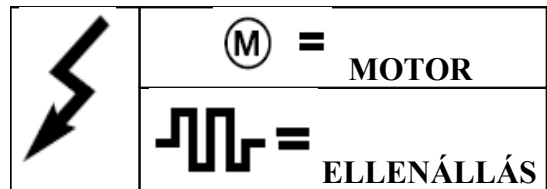
**BHD.... - SHD...**



**BMD.... - SMD...**



3. ábra

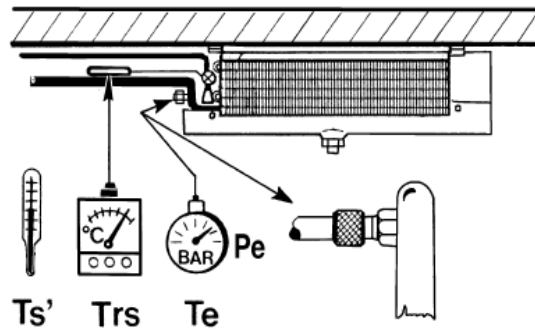


4. ábra

## HŰTŐTELJESÍTMÉNY ELLENŐRZÉSE

Az alábbi hőmérsékleteket és nyomást mérje: (5. ábra)

- Ts'** - belépő hőmérséklet a teremben
- Te** - a berendezés kivezetésénél mért hűtőközeg nyomására vonatkozó elpárolgási hőmérséklet
- Trs** - hűtőközeg túlhevítési hőmérséklete, szívóoldalon az expanziós szelephoz közel



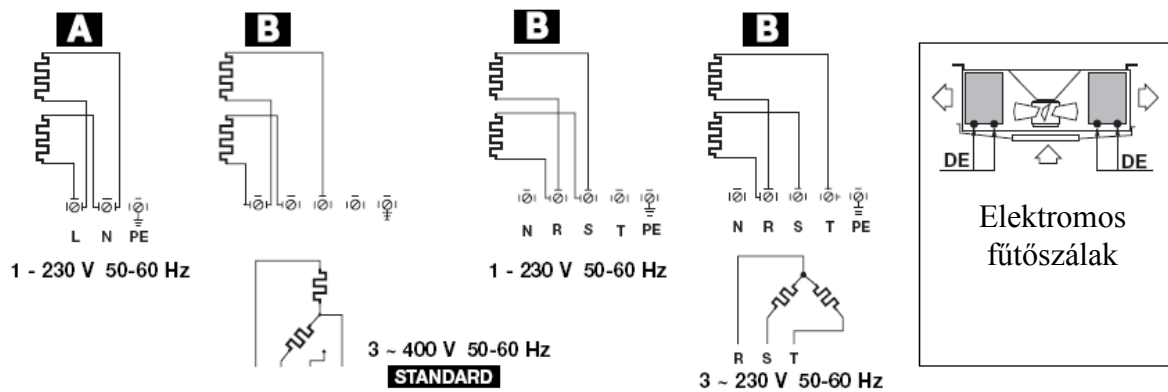
**MEGJEGYZÉS:**

A berendezés optimális teljesítménye érdekében a túlhevítési hőmérséklet ( $Trs - Te$ ) ne legyen magasabb, mint  $0,7 \times (Ts' - Te)$ . Az expanziós szelep mérete illeszkedjen az üzemi feltételekhez, és a megfelelő rendszerműködéshez igazodjon.

**MEGJEGYZÉS:**

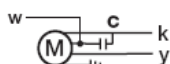
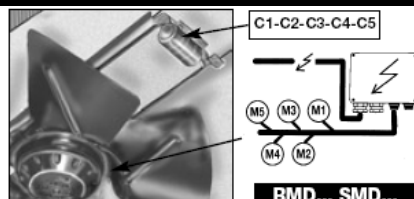
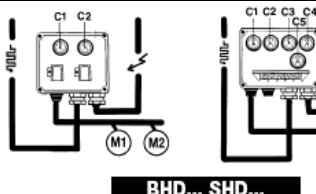
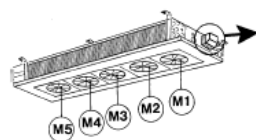
A túlhevítési hőmérsékletet tartsa olyan alacsonyan, amennyire lehet, hogy a berendezés maximális teljesítményét elérje.

ELEKTROMOS LEOLVASZTÁS								
Modell								
BHDN...E – SHDN...E		57-32	85-32	126-32	169-32	253-32	338-32	423-32
		37-50	56-50	82-50	111-50	166-50	222-50	278-50
BMDN...E – SMDN...E		25-80	36-80	53-80	72-80	108-80	144-80	180-80
		52-32	74-32	114-32	146-32	221-32	294-32	368-32
BHDS...E – SHDS...E		34-50	49-50	73-50	98-50	148-50	196-50	245-50
		21-80	31-80	46-80	62-80	93-80	124-80	155-80
Elektro-mos fűtőszálak	N°	2	2	2	2	2	2	2
	Modell	DE6	DE6	DE7	DE8	DE9	DE10	DE11
	V	230	230	230	230	230	230	230
	W (x1)	650	650	1000	1200	1770	2380	2900
	<b>Tot. W</b>	<b>1300</b>	<b>1300</b>	<b>2000</b>	<b>2400</b>	<b>3540</b>	<b>4760</b>	<b>5800</b>
Elektromos csatlakozás								
	<b>A</b>	<b>A</b>	<b>A</b>	<b>A</b>	<b>B</b>	<b>B</b>	<b>B</b>	<b>B</b>



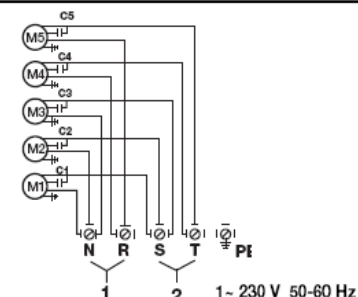
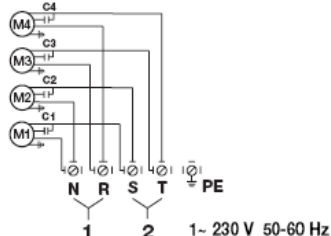
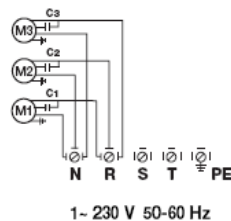
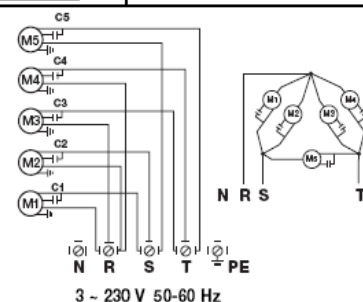
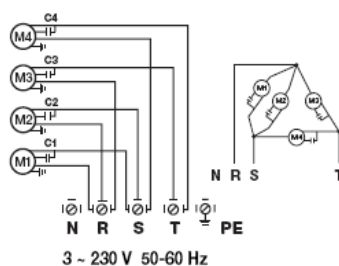
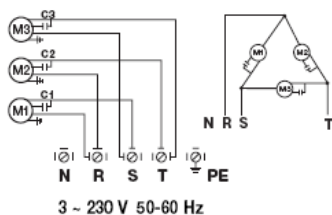
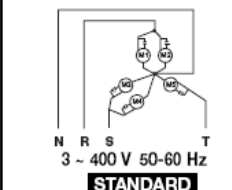
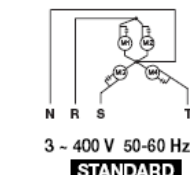
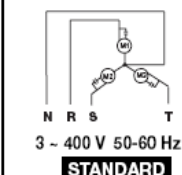
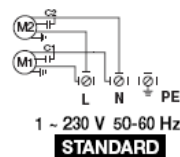
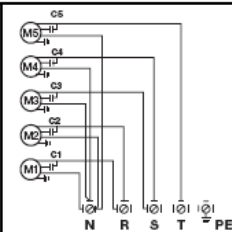
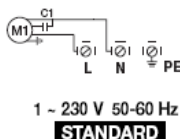
Modell							
BHDN...E – SHDN...E	57-32	85-32	126-32	169-32	253-32	338-32	423-32
BMDN...E – SMDN...E	37-50	56-50	82-50	111-50	166-50	222-50	278-50
BHDS...E – SHDS...E	52-32	74-32	114-32	146-32	221-32	294-32	368-32
BMDS...E – SMDS...E	34-50	49-50	73-50	98-50	148-50	196-50	245-50
	21-80	31-80	46-80	62-80	93-80	124-80	155-80
Ventilátorok							
N°	1	1	1	2	3	4	5
BHDN – BMDN – SHDN – SMDN	Modell <b>V330/4P</b> (cond. 5μF 400 V) 1~230 V 50-60 Hz						
BHDS – BMDS – SHDS – SMDS	Modell <b>V330/6P</b> (cond. 2,5μF 400 V) 1~230 V 50-60 Hz						
Motorteljesítmény x1							
N		M		Kezdő áram		Motorok	
BHDN – SHDN	BHD S – SHD S	BHDN – SHDN	BHD S – SHD S	BHDN – SHDN	BHD S – SHD S		
BMDN – SMDN	BMDS – SMD S	BMDN – SMDN	BMDS – SMD S	BMDN – SMDN	BMDS – SMD S		
0,60 A	0,31 A	0,67 A	0,35 A	1,60 A	0,60 A		
135 W	85 W	150 W	90 W				
0,85 A	0,45 A	0,90 A	0,50 A	1,2 A	0,70 A	1~ 230 V <b>50 Hz</b>	
195 W	100 W	200 W	110 W			1~ 230 V <b>60 Hz</b>	

## MOTORCSATLAKOZÁSOK



W	k	Y
Marrone	Nero	Blu
Brown	Black	Blue
Marron	Noire	Bleu
Braun	Schwarz	Blaue
Marrón	Negro	Azul
Коричневый	Чёрный	Голубой

Barna – Fekete - Kék

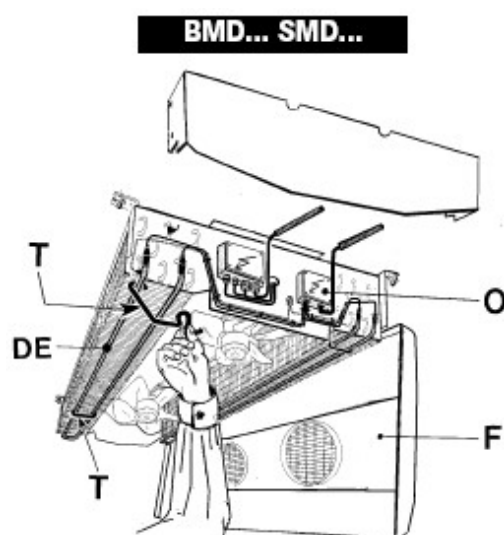
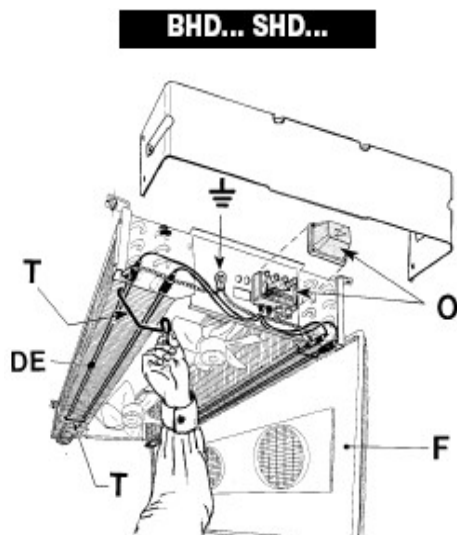


## KARBANTARTÁS

- Mielőtt hozzákezdené bármilyen szerelési, karbantartási munkához, kapcsolja le a berendezést az elektromos hálózatról.

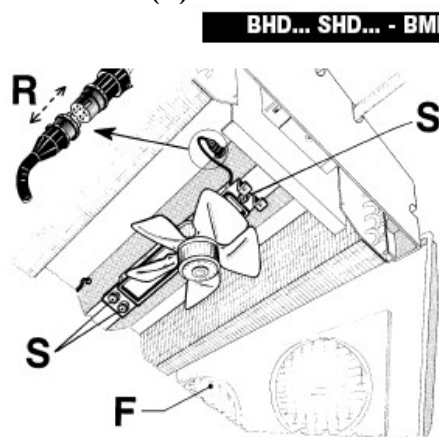
## FŰTŐSZÁLAK CSERÉJE

- „DE” Fűtőszál cseréje esetén szükséges kinyitni a cseptálcát (F), eltávolítani a tartókapcsokat (T), lekapcsolni a kábeleket a kapcsoló dobozról (O).



### MOTORBEKÖTÉSEK

- Ha motor meghibásodását a kondenzátor okozhatja (3-4. ábrán látható a pontos helye).
- A ventilátor levételéhez el kell távolítani a cseptálcát (F), húzza ki csatlakozót (R), és távolítsa el a csavarokat (S).



**SI - YES - OUI  
JA - SI - ДА**



**NO - NO - NON  
NEIN - NO - HET**



Minden műszaki jellemzőt megtalál a termékkatalógusban.

**Minden BHD – SHD – BMD – SMD típus EUROVENT minősítéssel rendelkezik.**

Minősített jellemzők:



**CERTIFY-ALL**  
AIR COOLED CONDENSERS  
DRY COOLERS

- A modellek kapacitása (ENV 328)
- Légmennyiség
- Ventilátor motor energiafelhasználása
- Külső felület

## FORGALMAZÓ

Mirelta Kereskedelmi Kft.  
H-2890 Tata, Szomódi út 4., Pf.301  
Tel/Fax: 34/487-218, 487-855  
[mirelta@mirelta.hu](mailto:mirelta@mirelta.hu) [www.mirelta.hu](http://www.mirelta.hu)

