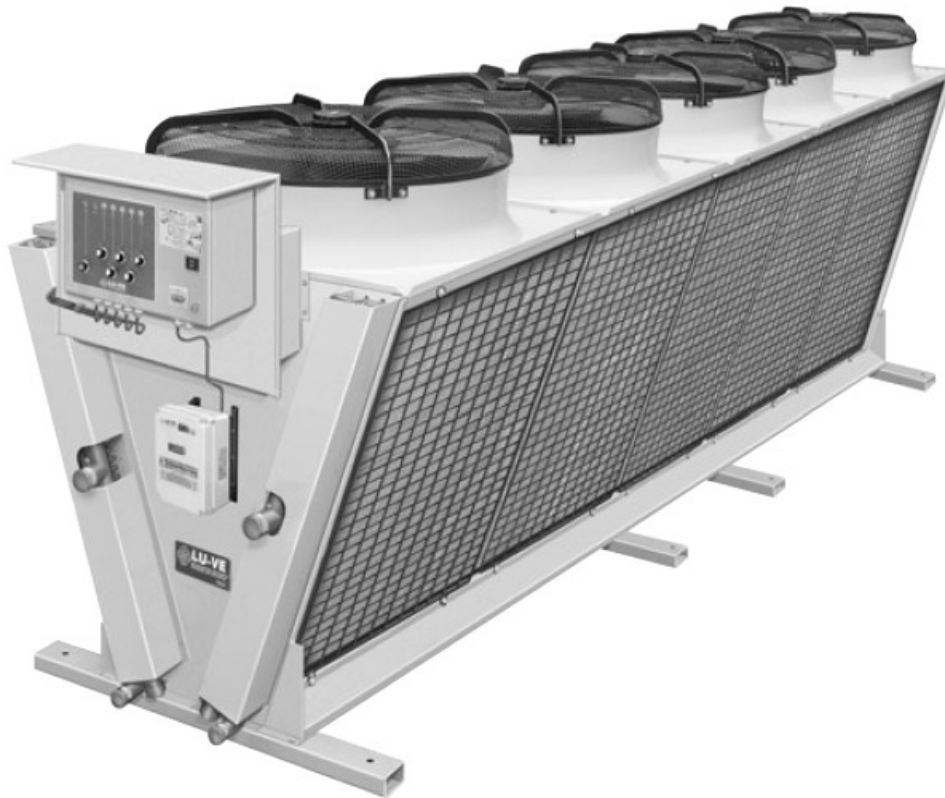


SDHV – SDHL

Ø 900-1000

Üzembe helyezési és karbantartási útmutató

„AXIÁLVENTILÁTOROS LÉGHŰTÉSES KONDEZÁTOROKHOZ ÉS SZÁRAZHŰTŐKHÖZ”



Gyártó:



Forgalmazó:



GYÁRTÓMŰVI NYILATKOZAT

Hivatkozás a 89/392/EEC EK Gépészeti Irányelvre és kiegészítéseire

A termékek megfelelnek a 89/392/EEC EK Gépészeti Irányelvnek és annak kiegészítéseinek hivatkozva a biztonsági standardokra:

- EN 60335-1 (CEI 61-50) Háztartási- és hasonló elektromos berendezések biztonsága
Általános szabályok
- CEI-EN 60335-2-40 Háztartási- és hasonló elektromos berendezések biztonsága – 2. rész:
elektromos hőpumpákra, légkondicionálókra és páramentesítőkre vonatkozó különleges
előírások
- 89/366 CEE sz. Gépészeti Irányelv és kiegészítései. Elektromágneses megfelelőség.
- Alacsony feszültség 73/23 CEE sz. Irányelv

Termékeink, illetve azok a berendezések, melyekbe beépítésre kerülnek, vagy melyeknek részét képezik addig nem helyezhetőek üzembe, míg nincs igazolva, hogy megfelelnek az EK Gépészeti Irányelvnek.

ÓVINTÉZKEDÉSEK: az instrukciók be nem tartása személyi sérüléshez, vagy a berendezés károsodásához vezethet.

A) Az üzembe helyezéshez és szereléshez szükséges moztatás során kötelező a következők betartása:

- 1- alkalmazzon szakembereket a berendezések moztatásához (daru, emelőtargonca, stb.)
- 2- Viseljen munkavédelmi kesztyűt
- 3- Sose tartózkodjon függő teher alatt

B) Mielőtt az elektromos bekötéssel folytatná, kötelező a következők betartása:

- 1- csak szakembereket alkalmazzon
- 2- győződjön meg róla, hogy a berendezés nincs áram alatt
- 3- az elektromos főkapcsolót kapcsolja le és az elektromos táblát zárja le a szerelés idejére

C) Mielőtt az osztó/gyűjtő csatlakozásokkal folytatná, kötelező a következők betartása:

- 1- csak szakembereket alkalmazzon
- 2- győződjön meg róla, hogy az osztókör le van zárva (nincs nyomás)
- 3- a forrasztásnál győződjön meg róla, hogy a lángszóró nincs a berendezés felé irányítva (használjon védőlemezt, ha szükséges)

D) Kezelés: a LU-VE termékek a következő anyagok felhasználásával készülnek:

Műanyagok: polietilén, ABS, gumi

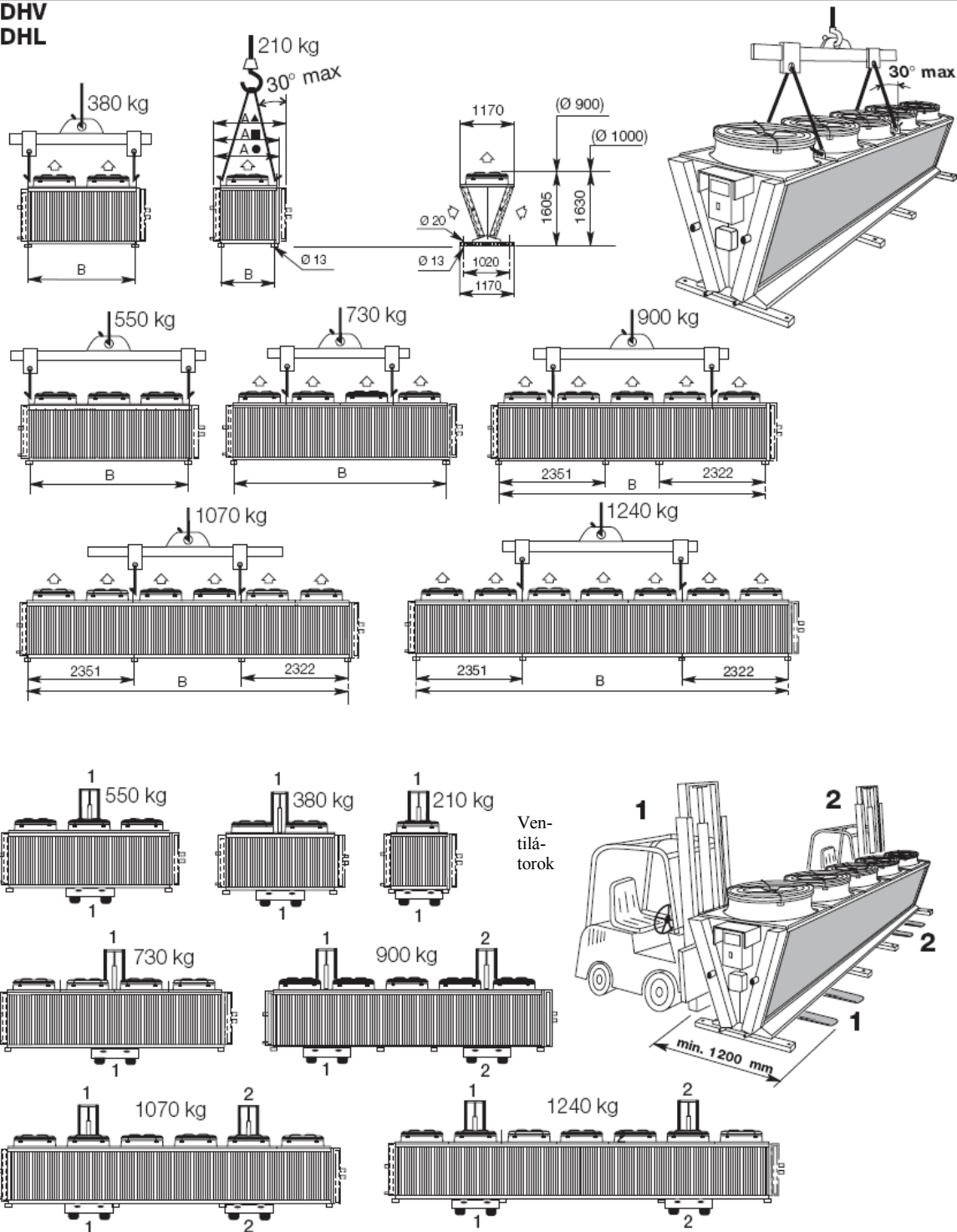
Vastartalmú anyagok: vas, rozsdamentes acél, réz, alumínium (esetenként megmunkált)

Hűtőfolyadékok: kövesse a vonatkozó berendezés üzembe helyezési útmutatóját

E) Távolítsa el az átlátszó védőfóliát a lakkozott fém részektől

EMELÉSI VÁZLAT

**SDHV
SDHL**



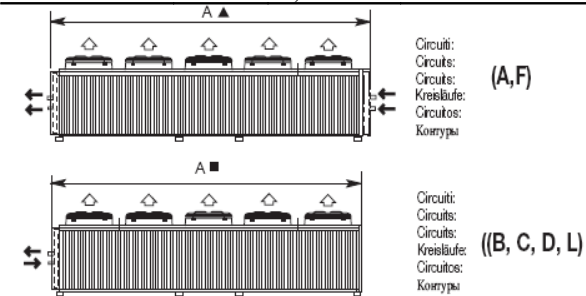
BESZERELÉS

Ventilátorok		n°	1	2 (1x2)	3 (1x3)	4 (1x4)	5 (1x5)	6 (1x6)	7 (1x7)
SDHV	A● mm		1385	2560	3735	4910	6085	7260	8435
	B mm		1148	2323	3498	4673	5848	7023	8198
SDHL Hűtőkör típus (A,F) (B,C,D,L)	A▲ mm		1575	2750	3925	5100	6275	7450	8625
	A■ mm		1435	2610	3785	4960	6135	2844	2844
	B mm		1148	2323	3498	4673	5848	7023	8198

HŰTŐKÖRÖK TÍPUSAI

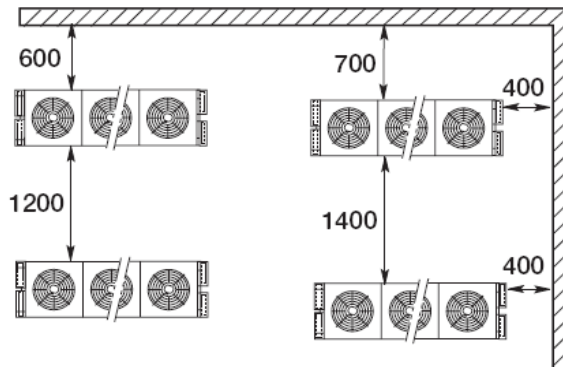
SDHL

Csatlakozások Körök: (A, F) = ellentétes oldalon
(B, C, D, E) = azonos oldalon



BESZERELÉS

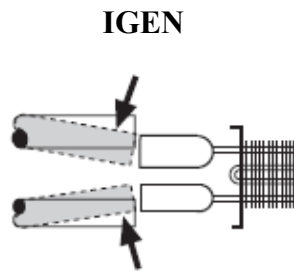
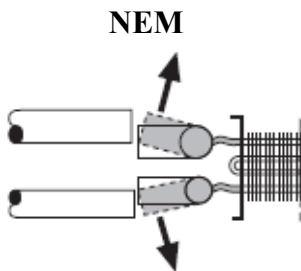
SDHV SDHL



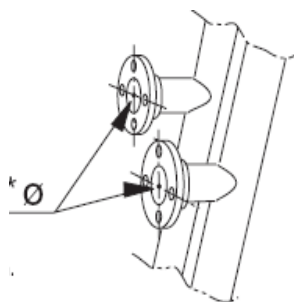
CSATLAKOZÁSOK

Mielőtt az osztó/gyűjtő csatlakozásokkal folytatná, kötelező a következők betartása:

- győződjön meg róla, hogy az osztókör le van zárva (nincs nyomás)
- a forrasztásnál győződjön meg róla, hogy a lángszóró nincs a berendezés felé irányítva (használjon védőlemezt, ha szükséges)



A gyűjtőket ne csatlakoztassa a szívó oldalra!



* Ø	Mod. Type
1"	DIN 25
1 1/2"	DIN 40
2"	DIN 50
2 1/2"	DIN 65
4"	DIN 100

Az Ø a katalógusban megadva

SDHV...SDHL...		Típus							
VENTILÁTOROK	n°	SDHVF	SDHLF	SDHVN	SDHLN	SDHVS	SDHLS	SDHVR	SDHLR
	1	107	107/A-B-C-D-F-L	75	75/A-B-C-D-F-L	68	68/A-B-C-D-F-L	45	45/A-B-C-D-F-L
	1	-	-	86	86/A-B-C-D-F-L	-	-	-	-
	2 (1x2)	214	214/A-B-C-D-F-L	150	105/A-B-C-D-F-L	136	136/A-B-C-D-F-L	90	90/A-B-C-D-F-L
	2 (1x2)	-	-	172	172/A-B-C-D-F-L	-	-	-	-
	3 (1x3)	321	321/A-B-C-D-F-L	225	225/A-B-C-D-F-L	204	204/A-B-C-D-F-L	135	135/A-B-C-D-F-L
	3 (1x3)	-	-	258	258/A-B-C-D-F-L	-	-	-	-
	4 (1x4)	428	428/A-B-C-D-F-L	300	300/A-B-C-D-F-L	272	272/A-B-C-D-F-L	181	181/A-B-C-D-F-L
	4 (1x4)	-	-	344	344/A-B-C-D-F-L	-	-	-	-
	5 (1x5)	535	535/A-B-C-D-F-L	430	430/A-B-C-D-F-L	340	340/A-B-C-D-F-L	226	226/A-B-C-D-F-L
	6 (1x6)	642	642/A-B-C-D-F-L	516	516/A-B-C-D-F-L	408	408/A-B-C-D-F-L	273	273/A-B-C-D-F-L
7 (1x7)	749	749/A-B-C-D-F-L	602	602/A-B-C-D-F-L	476	476/A-B-C-D-F-L	315	315/A-B-C-D-F-L	
SDHV SDHL	Motor típusok								
	FCO90 SDA Ø 900 mm		FE 091 SDA Ø 900 mm		FE 100 NDA Ø 1000 mm		FE 091 NDA Ø 900 mm		
	Pólusok száma								
	6		6		12		12		
	Kötés								
	Δ	Λ	Δ	Λ	Δ	Λ	Δ	Λ	
	Motor energia felvétele x1								
		3250 W	2000 W	1450 W	890 W	845 W	500 W	290 W	175 W
	I	6,0 A	3,5 A	3,4 A	1,7 A	1,9 A	1,0 A	0,8 A	0,4 A
	I _A	20,0 A	6,7 A	11,0 A	3,7 A	4,2 A	1,4 A	1,6 A	0,5 A
SDHV SDHL	Motor típusok								
			FE 091 SDS Ø 900 mm		FC 100 NDS Ø 1000 mm		FE 091 NDS Ø 900 mm		
	Pólusok száma								
			6		12		12		
	Kötés								
			Δ	Λ	Δ	Λ	Δ	Λ	
	Motor energia felvétele x1								
			2100 W	1200 W	1000 W	490 W	490 W	280 W	
	I		3,6 A	1,9 A	1,9 A	0,95 A	1,05 A	0,53 A	

I_A					4,2 A	2,1 A		
-------	--	--	--	--	-------	-------	--	--

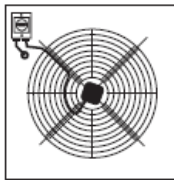
* Motorok túláram elleni védelemmel T_K I_A = indítóáram

MOTOR BEKÖTÉSE

Mielőtt az elektromos bekötéssel folytatná, kötelező a következők betartása:

Győződjön meg róla, hogy a berendezés nincs áram alatt!

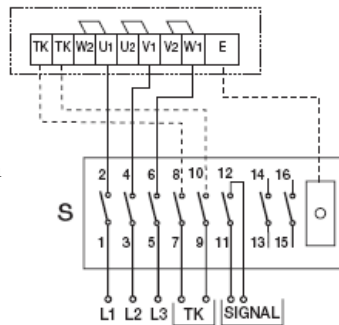
SZERVIZKAPCSOLÓ



Motor

Magas fordulatszám kapcsolása

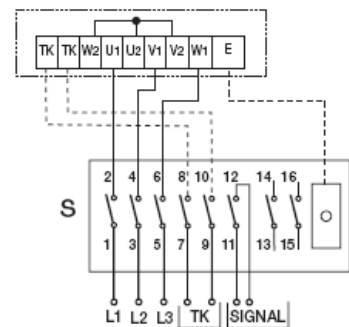
\triangle
3 ~ 400 V 50 Hz



Motor

Alacsony fordulatszám kapcsolása

\triangle
3 ~ 400 V 50 Hz

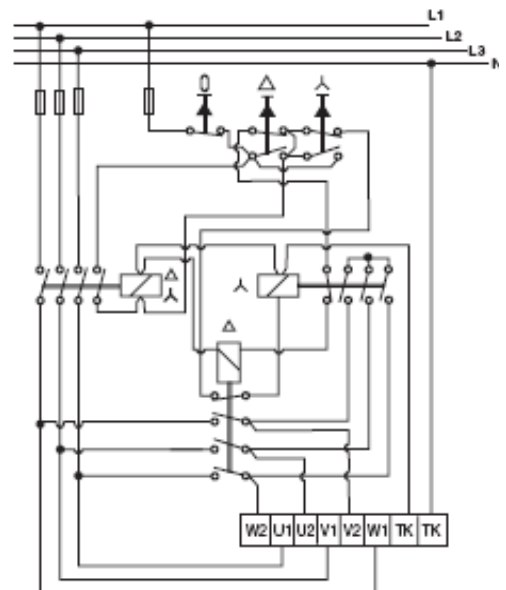
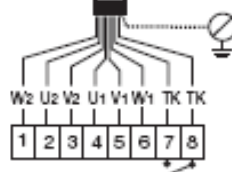
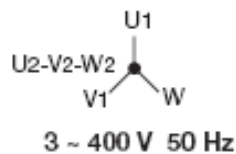
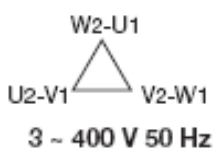
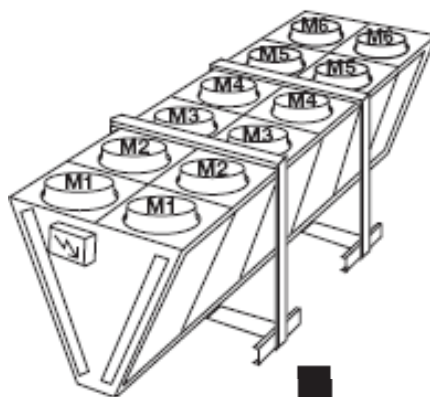


A bekötéssel rendelt berendezések kapcsolása

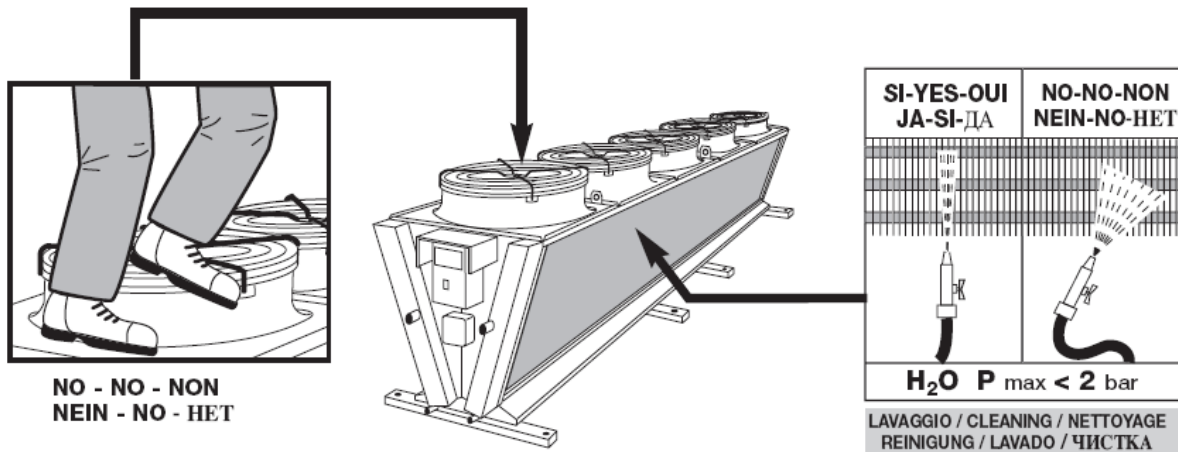
2 fordulatszám kapcsolás



W2	Narancs
U2	Piros
V2	Szürke
U1	Barna
V1	Világos kék
W1	Fekete
	Fehér
	Zöld



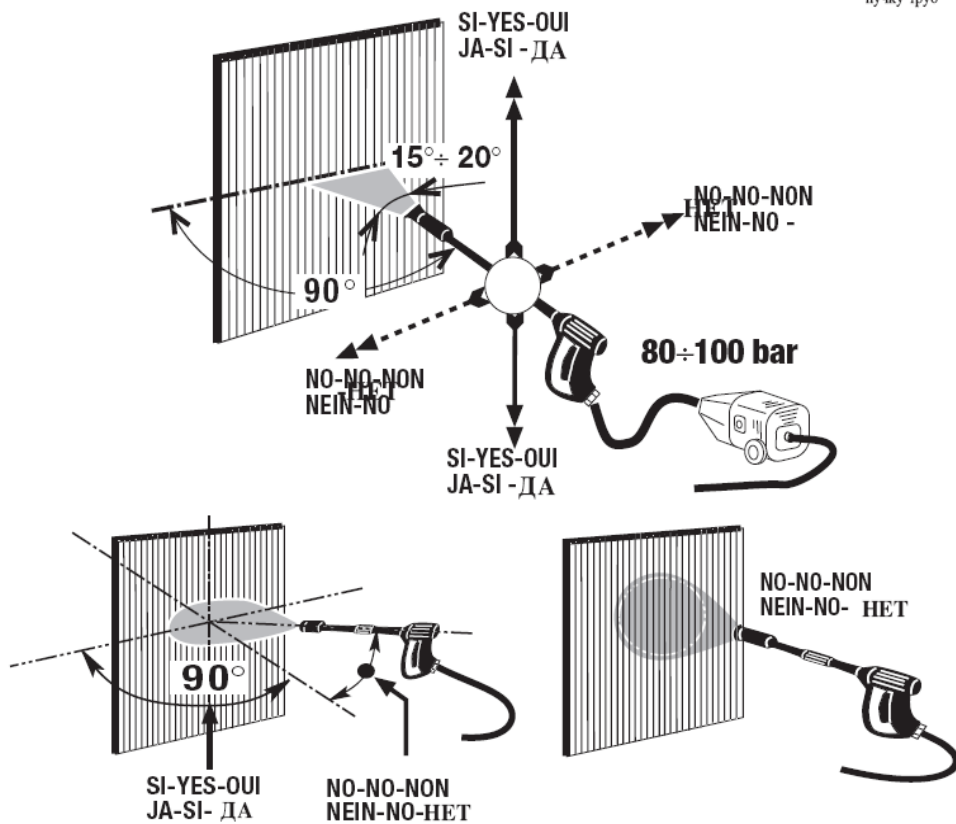
KARBANTARTÁS



TISZTÍTÁS MAGAS NYOMÁSÚ MOSÓVAL

MEGJEGYZÉSEK A MEGFELELŐ TISZTÍTÁSHOZ:

- Ø lapos fejű mosó
- a víznyomás 80 ÷ 100 bar
- mind vízszintesen, mind függőlegesen tartsa a mosót a lamellákhoz képest a megfelelő szögben



KARBANTARTÁS



- Üzemszünet esetén 4 hetente 3-5 órás próbaüzemet célszerű tartani



SDHL

Vizes, glycol nélküli hűtés esetén: győződjön meg róla, hogy a környezeti hőmérséklet mindig **0°C** felett van.

Hogy elkerülje a fagyást az üzemszünet alatt, szárítsa le a szárazhűtőt levegő ráfújásával és vezessen bele glycolt.

Hűtőközeg belépő hőmérséklete **60°C** (speciális kialakítás a >60°C hőmérsékletre).



Minden műszaki jellemzőt megtalál a termékkatalógusban.

Minden SDVH – SDHL típus EUROVENT minősítéssel rendelkezik.

Minősített jellemzők:



- Az SDHV modellek kapacitása (ENV 327)
- Az SDHL modellek kapacitása (ENV 1048)
- Légmennyiség
- Ventilátor motor energiafelhasználása
- Külső felület
- Hangerő (EN 13487)
- Az SDHL modellek nyomásesése

FORGALMAZÓ

Mirelta Kereskedelmi Kft.
H-2890 Tata, Szomódi út 4., Pf.301
Tel/Fax: 34/487-218, 487-855
mirelta@mirelta.hu www.mirelta.hu

