

SAV Ø 800

SAL Ø 800

Üzembe helyezési és karbantartási útmutató

„AXIÁLVENTILÁTOROS LÉGHŰTÉSES KONDENZÁTOROKHOZ ÉS SZÁRAZHŰTŐKHÖZ”

Vertikális modell



Vízszintes modell



Gyártó:



Forgalmazó:



GYÁRTÓMŰVI NYILATKOZAT

Hivatkozás a 89/392/EEC EK Gépészeti Irányelvre és kiegészítéseire

A termékek megfelelnek a **89/392/EEC** EK Gépészeti Irányelvnek és annak kiegészítéseinek hivatkozva a biztonsági standardokra:

- **EN 60335-1 (CEI 61-50)**Háztartási- és hasonló elektromos berendezések biztonsága
Általános szabályok
- **CEI-EN 60335-2-40** Háztartási- és hasonló elektromos berendezések biztonsága – 2. rész:
elektromos hőpumpákra, légkondicionálókra és páramentesítőkre vonatkozó különleges
előírások
- **89/366 CEE** sz. Gépészeti Irányelv és kiegészítései. Elektromágneses megfelelőség.
- **Alacsony feszültség 73/23 CEE** sz. Irányelv

Termékeink, illetve azok a berendezések, melyekbe beépítésre kerülnek, vagy melyeknek részét képezik addig nem helyezhetőek üzembe, míg nincs igazolva, hogy megfelelnek az EK Gépészeti Irányelvnek.

ÓVINTÉZKEDÉSEK: az instrukciók be nem tartása személyi sérüléshez, vagy a berendezés károsodásához vezethet.

A) Az üzembe helyezéshez és szereléshez szükséges moztatás során kötelező a következők betartása:

- 1- alkalmazzon szakembereket a berendezések moztatásához (daru, emelőtargonca, stb.)
- 2- Viseljen munkavédelmi kesztyűt
- 3- Sose tartózkodjon függő teher alatt

B) Mielőtt az elektromos bekötéshez kezdene, kötelező a következők betartása:

- 1- csak szakembereket alkalmazzon
- 2- győződjön meg róla, hogy a berendezés nincs áram alatt
- 3- az elektromos főkapcsolót kapcsolja le és az elektromos táblát zárja le a szerelés idejére

C) Mielőtt az osztó/gyűjtő csatlakozásokhoz kezdene, kötelező a következők betartása:

- 1- csak szakembereket alkalmazzon
- 2- győződjön meg róla, hogy az osztókör le van zárva (nincs nyomás)
- 3- a forrasztásnál győződjön meg róla, hogy a lángszóró nincs a berendezés felé irányítva (használjon védőlemezt, ha szükséges)

D) Kezelés: a LU-VE termékek a következő anyagok felhasználásával készülnek:

Műanyagok: polietilén, ABS, gumi

Vastartalmú anyagok: vas, rozsdamentes acél, réz, alumínium (esetenként megmunkált)

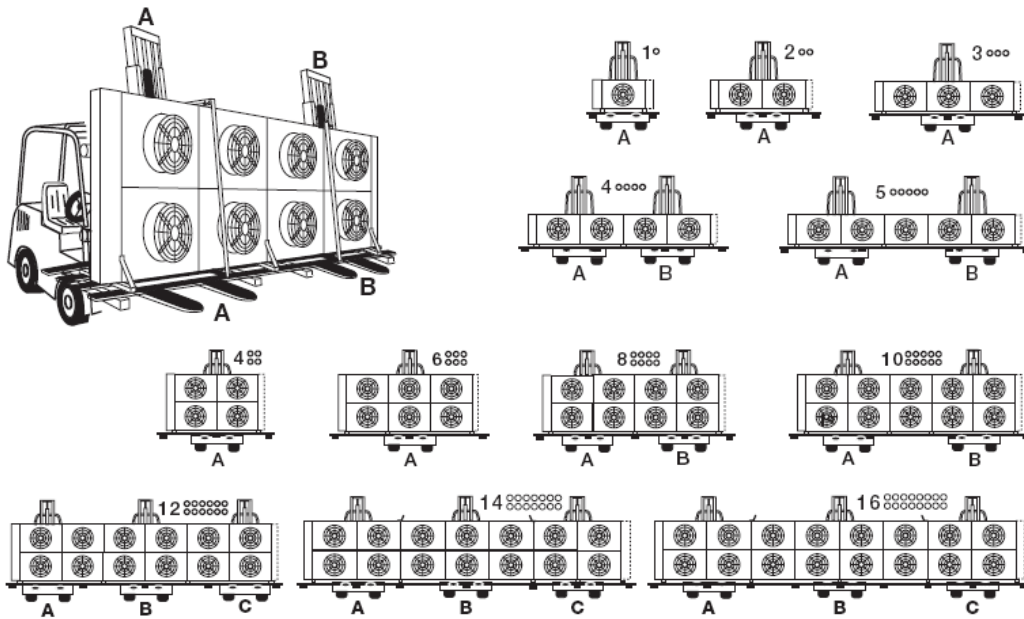
Hűtőfolyadékok: kövesse a vonatkozó berendezés üzembe helyezési útmutatóját

A) Távolítsa el az átlátszó védőfóliát a lakkozott fém részektől

EMELÉSI VÁZLAT

SAV...V
SAL...V

Vertikális modell

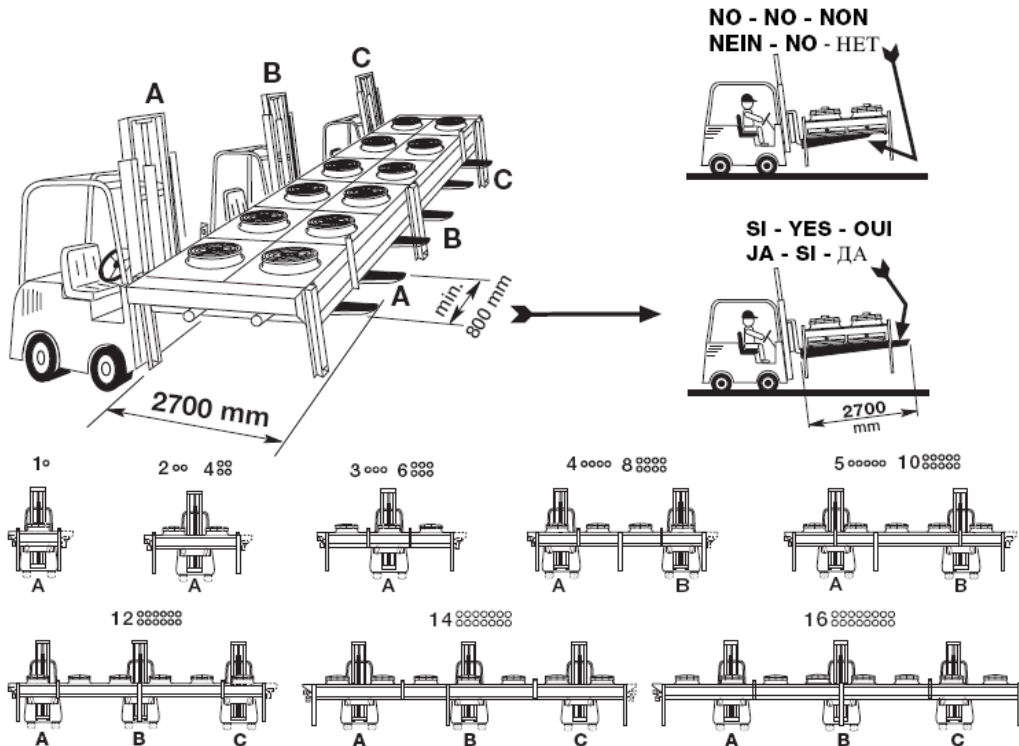


A+B+C csak a következő modellekhez:

12 14 16

SAV...H
SAL...H

Vízszintes modell

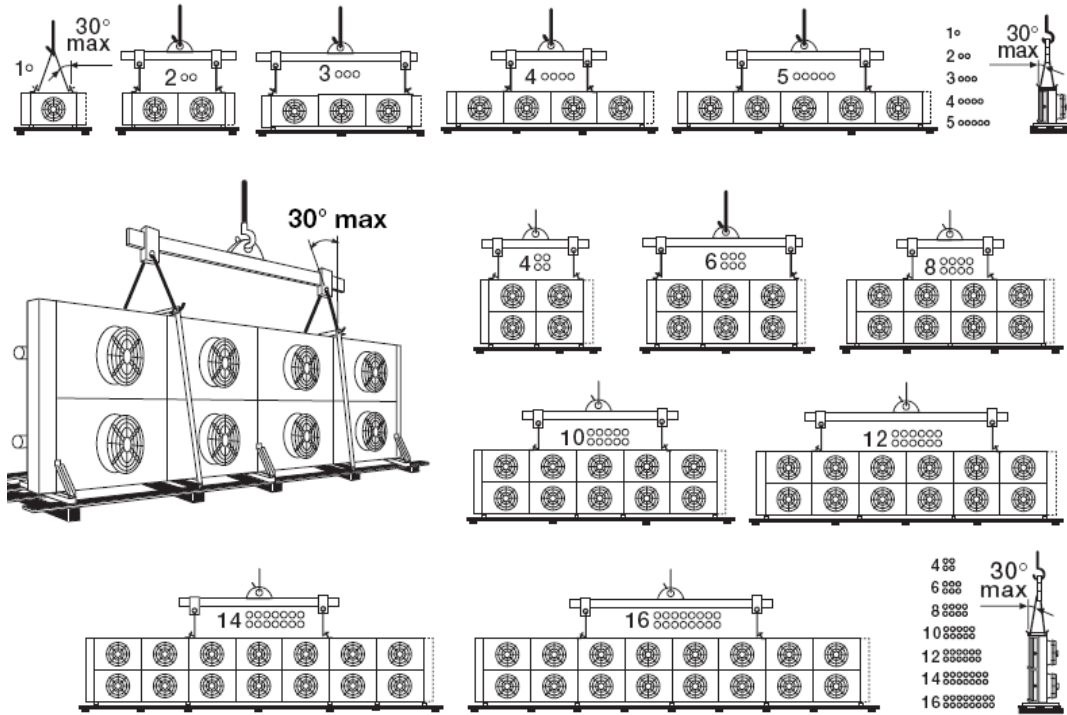


A+B+C csak a következő modellekhez: 12 14 16

EMELÉSI VÁZLAT

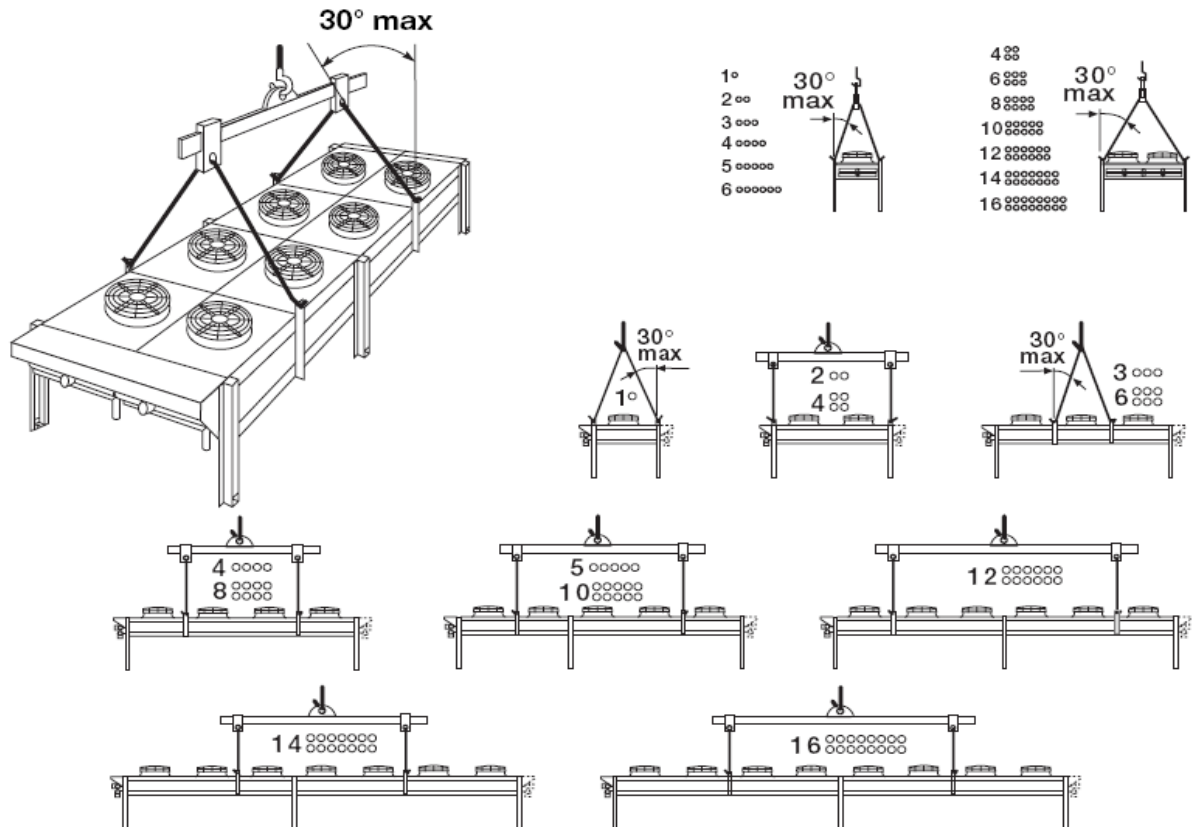
SAV...V
SAL...V

Vertikális modell



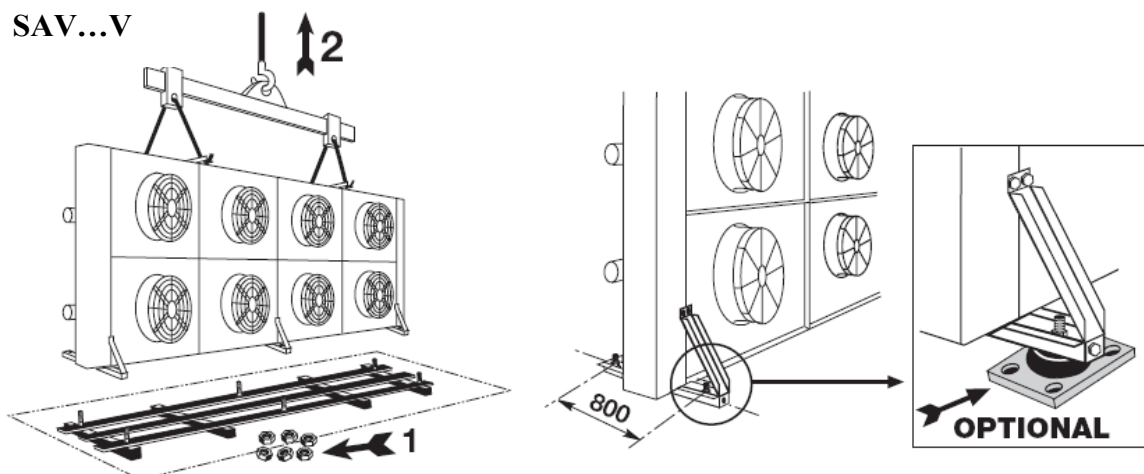
SAV...H
SAL...H

Vízszintes modell



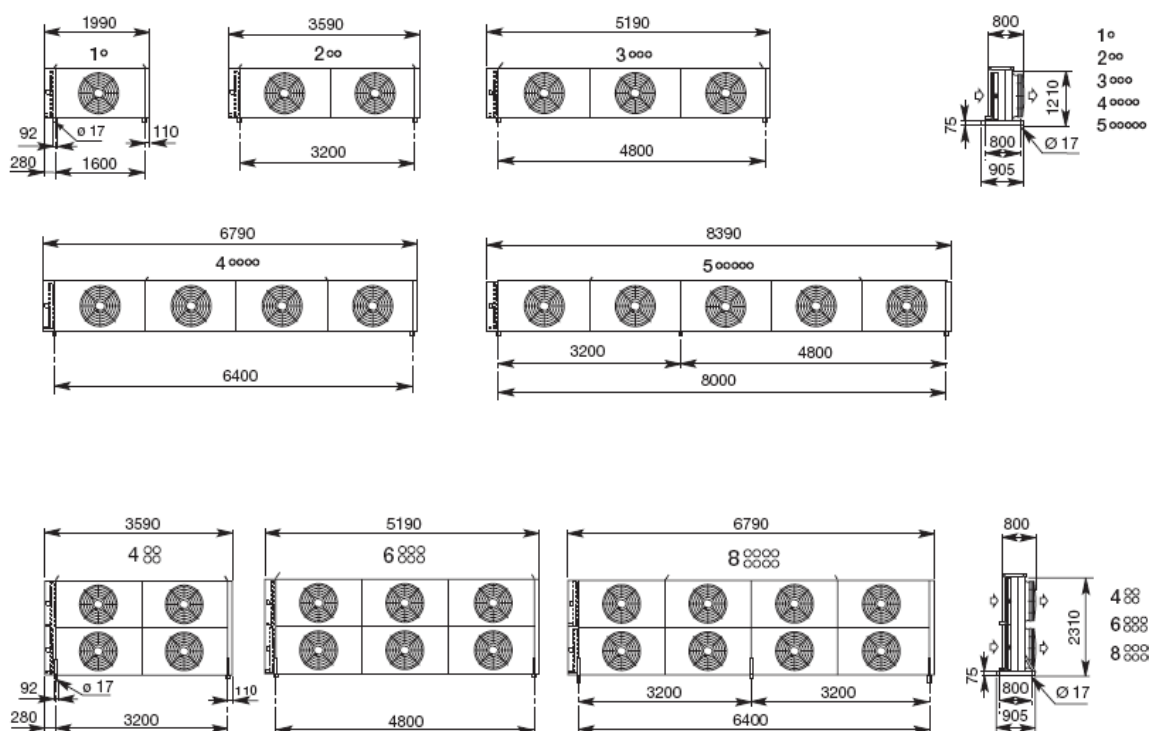
FÜGGŐLEGES BESZERELÉS

SAV...V



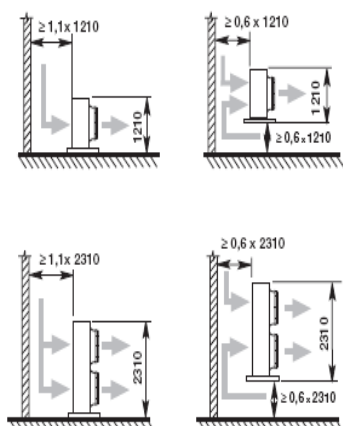
SAV...V

Lábak helyzete



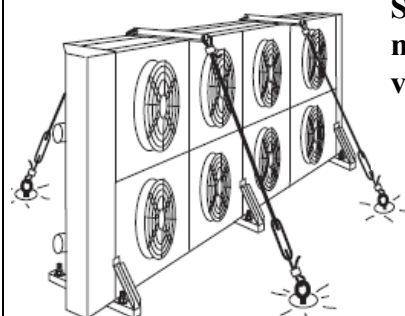
SAV...V

Megfelelő távolságok



SAV...V

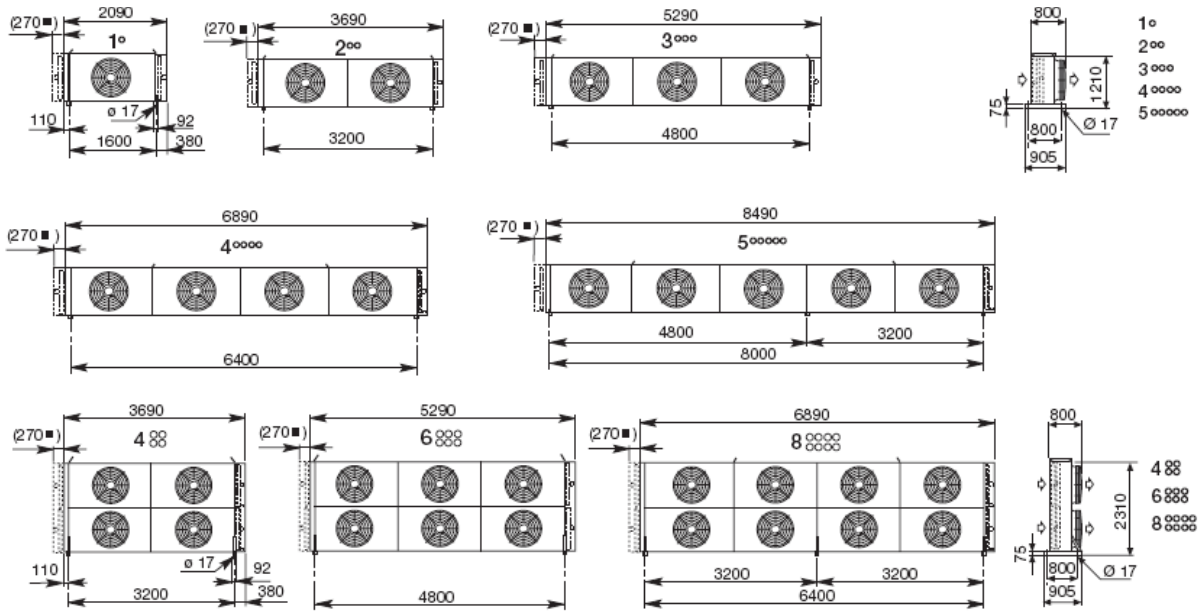
Szél törés miatti védelem



FÜGGŐLEGES BESZERELÉS

SAL...V

Lábak helyzete

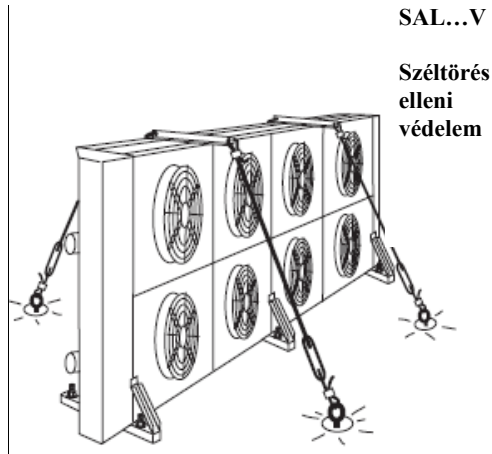
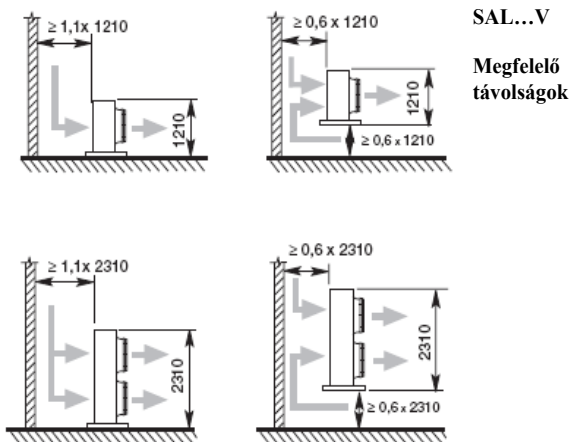
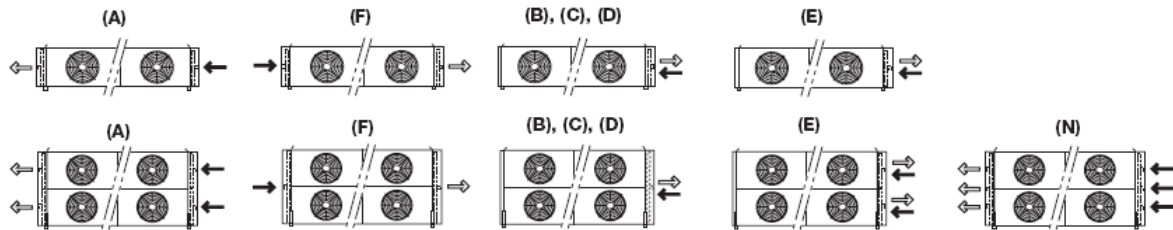


Csatlakozások az ellenkező oldalon csak áramkörre: (A) – (F) – (N)

HŰTŐKÖRÖK TÍPUSAI

SAL...V

Csatlakozások helyzete Körök (A,F,N) = Ellenkező oldalon (B,C,D,E) = Azonos oldalon

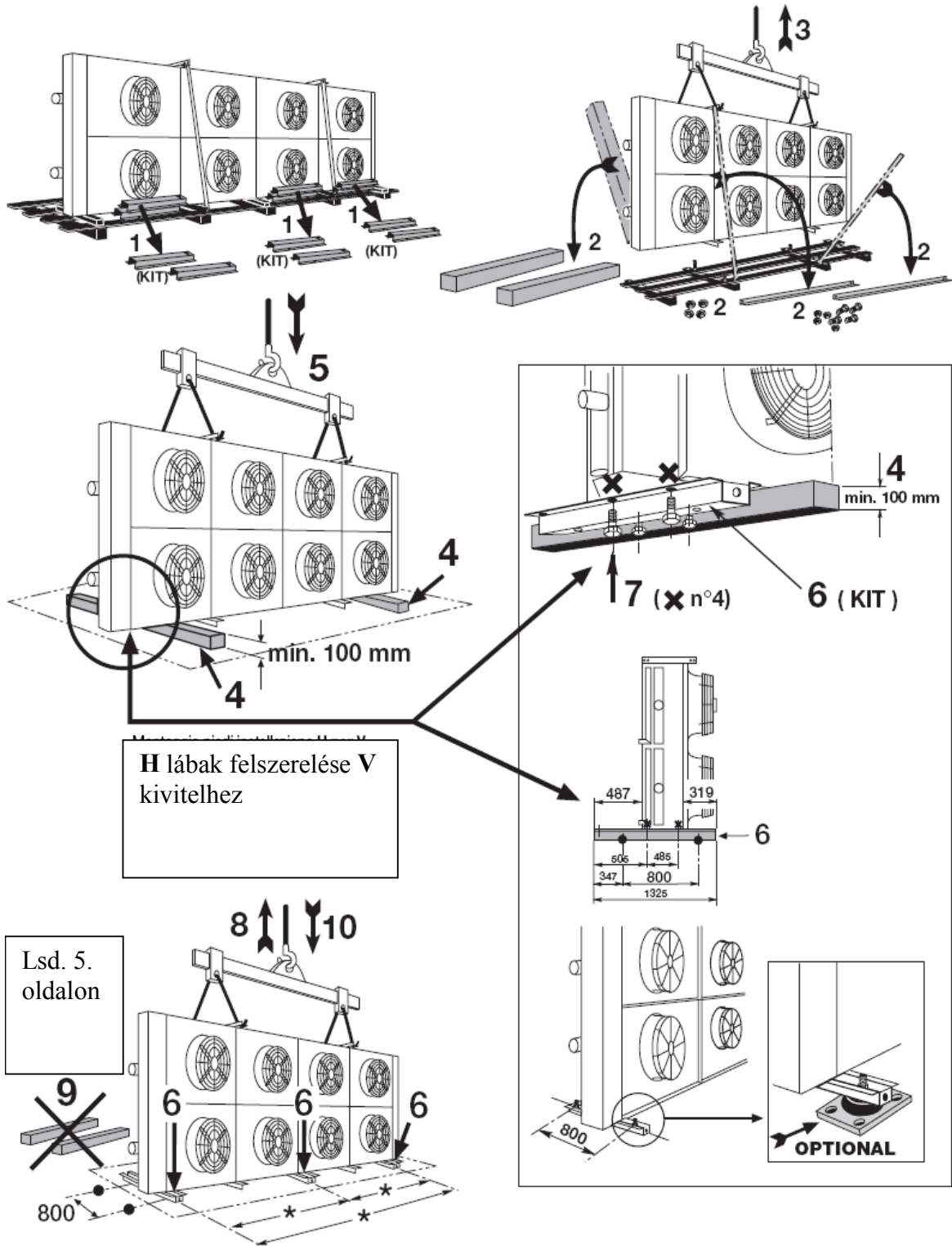


FÜGGŐLEGES BESZERELÉS A H/V TÍPUSOKHOZ

SAV...H/V

SAL...H/V

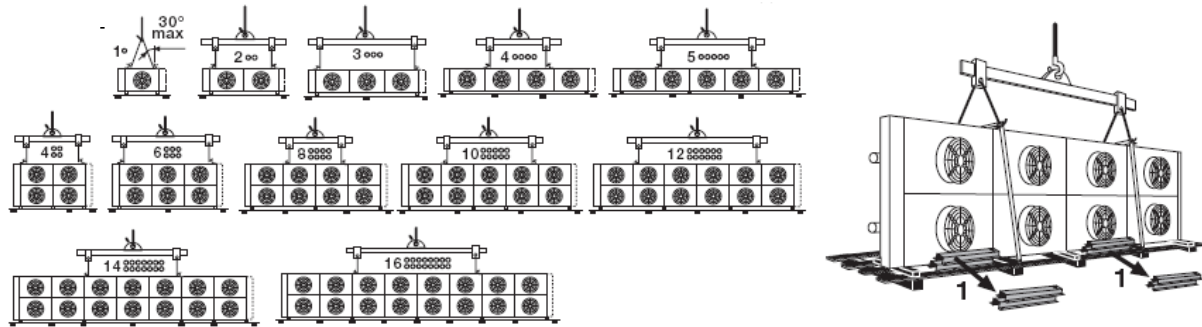
H/V beszerelés csak a max. 8 ventilátoros berendezéseknél alkalmazható. Nagyobb ventilátorszám esetén, vegye fel a kapcsolatot a MIRELTA Ker. Kft.-vel.



VÍZSZINTES BESZERELÉS

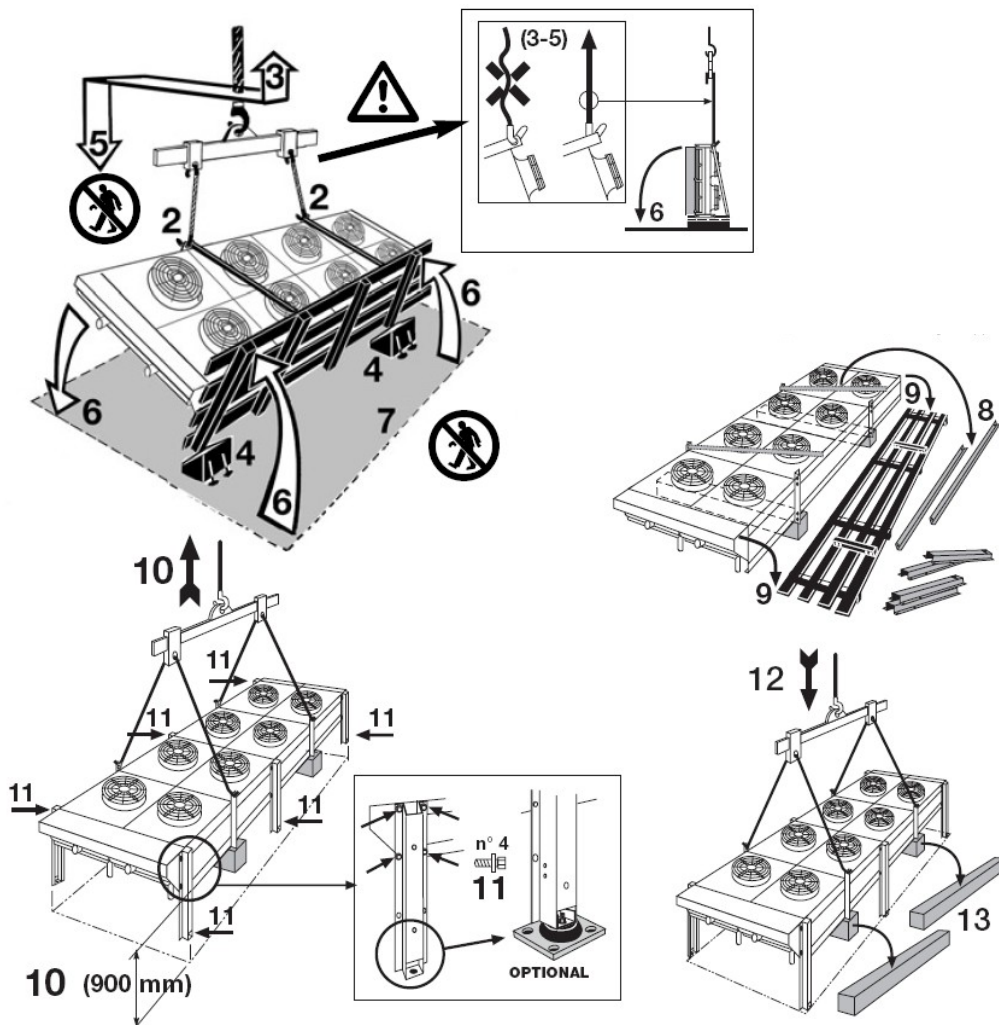
SAV...H
SAL...H

Emelési vázlat



A berendezés felfordítása

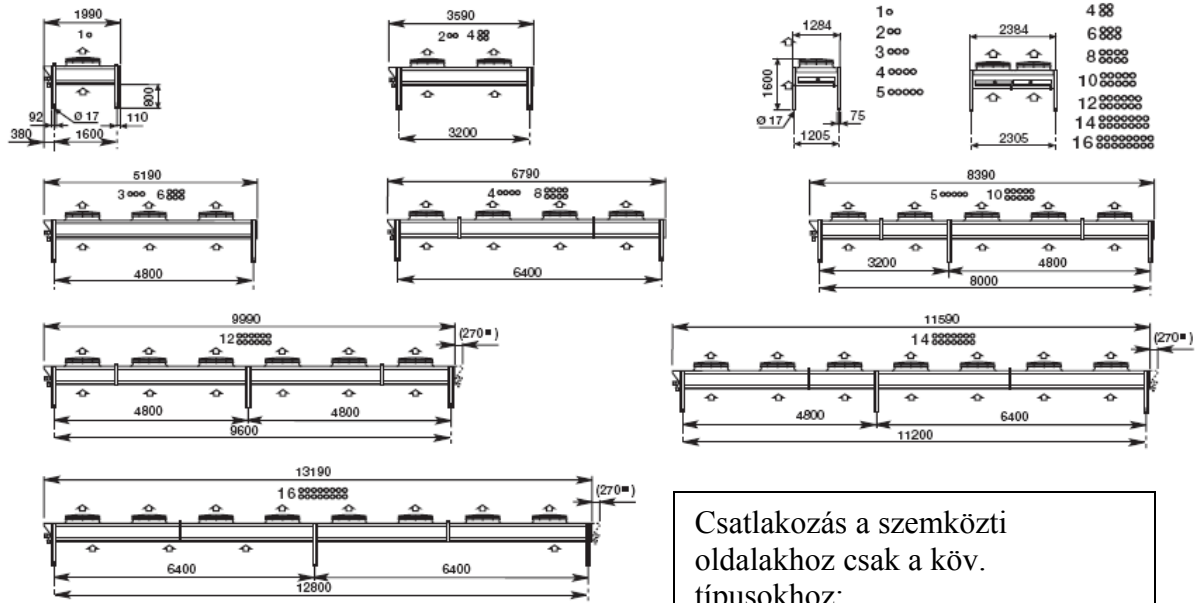
- A berendezés felfordítása során figyeljen a következőkre:
 - A hevederek függőleges feszüljenek (3-5)
 - A berendezés alját megfelelő eszközzel rögzíteni kell (4)
 - Mialatt a gépet vízszintes helyzetbe fordítják, a szürkével jelzett területen ne tartózkodjon senki. (7)
- Senki ne tartózkodjon a függő teher alatt.



VÍZSZINTES BESZERELÉS

SAV...H

Lábak helyzete



Csatlakozás a szemközti
oldalokhoz csak a köv.
típusokhoz:

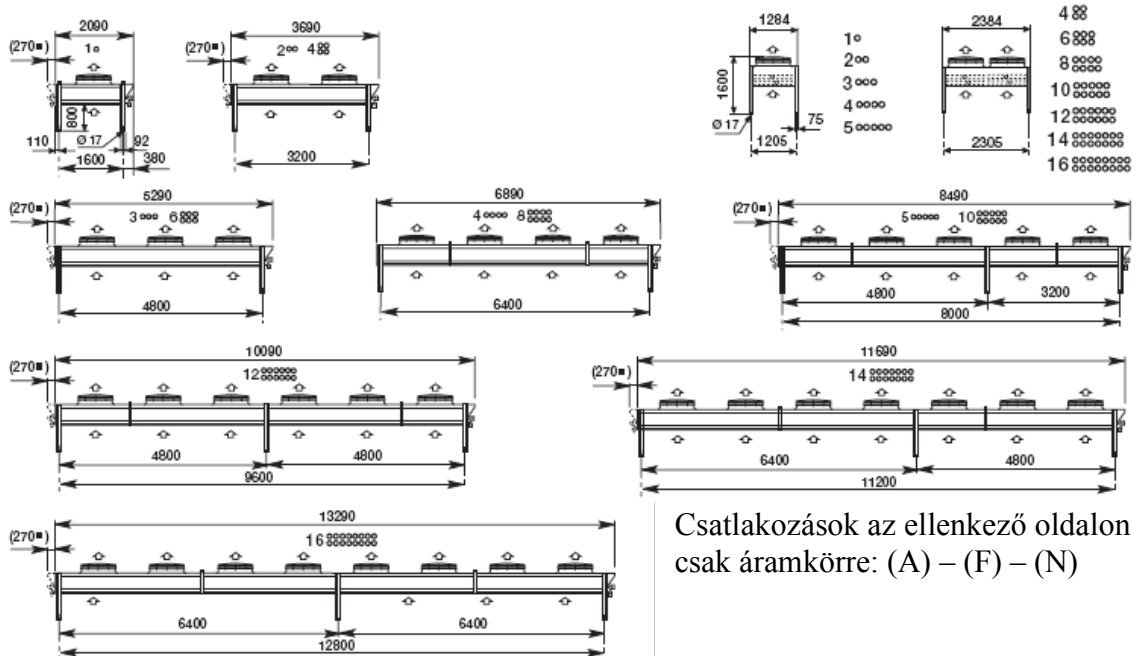
SAV8S 2271-2272
2281-2282

SAV8T 3260-3270-3280

SAV8R 4280

SAL...H

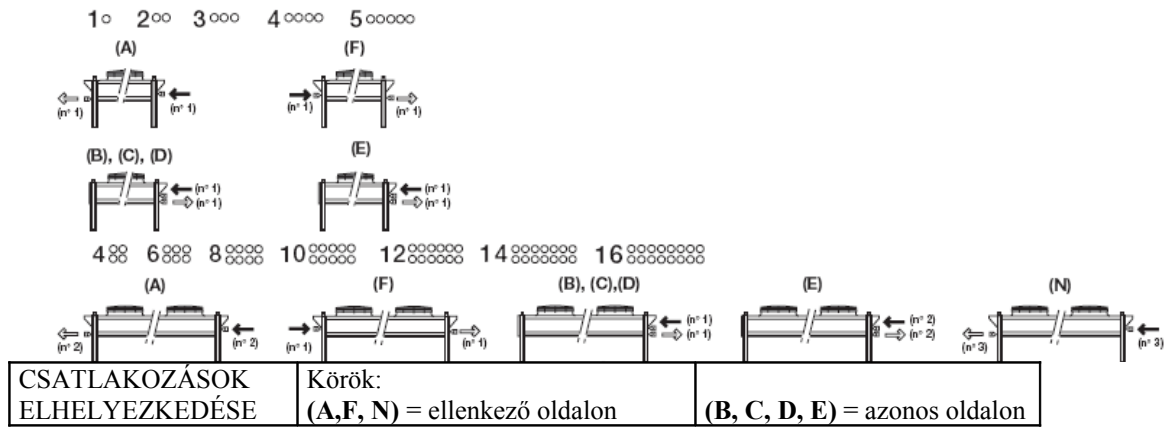
Lábak helyzete



Csatlakozások az ellenkező oldalon
csak áramkörre: (A) – (F) – (N)

HŰTŐKÖRÖK TÍPUSAI

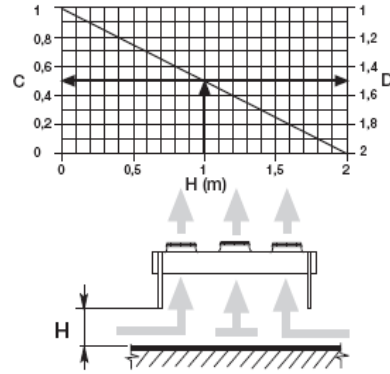
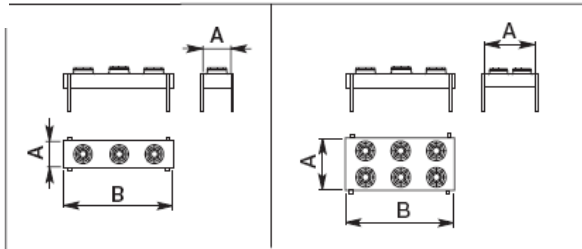
SAL...H



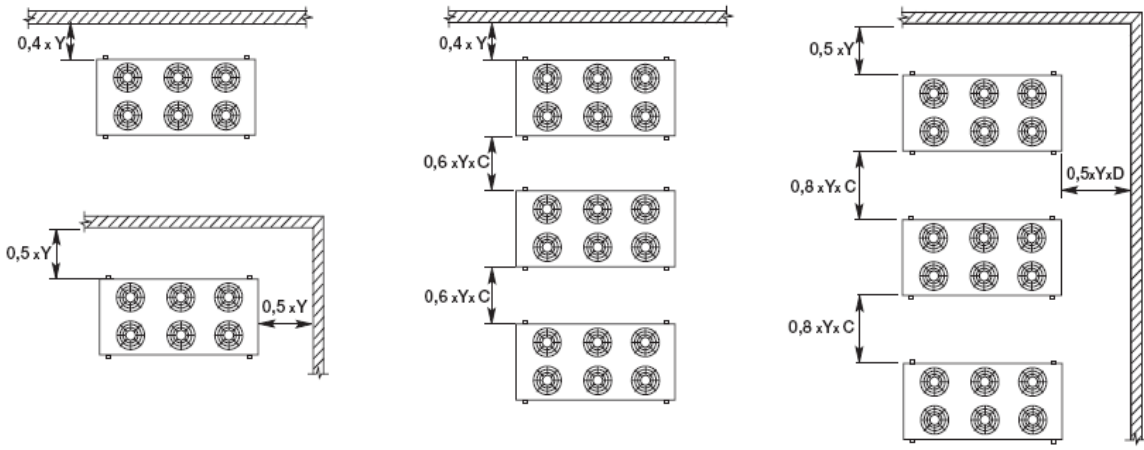
TÁVOLSÁGOK BEÁLLÍTÁSA

SAV...H

SAL...H



$$Y = \sqrt{A \times B}$$



CSATLAKOZÁSOK

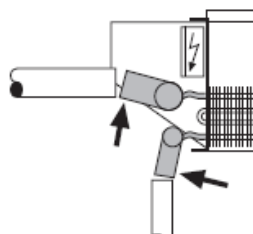
SAV - SAL



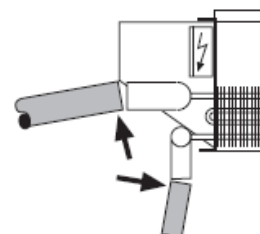
Mielőtt az osztó/gyűjtő csatlakozásokkal folytatná, kötelező a következők betartása:

- 1- győződjön meg róla, hogy az osztókör le van zárva (nincs nyomás)
- 2- a forrasztásnál győződjön meg róla, hogy a lángszóró nincs a berendezés felé irányítva (használjon védőlemezt, ha szükséges)

NEM

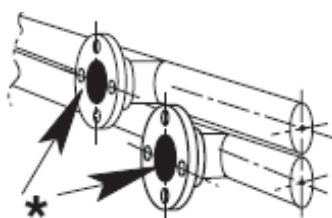


IGEN



A gyűjtőket ne csatlakoztassa a szívó oldalra!

Csak EHL-EAL (Speciális) típusokhoz



*Ø	Típus
1 1/2"	DIN 40
2"	DIN 50
2 1/2"	DIN 65
4"	DIN 100

Az Ø a katalógusban részletezve

Motorok	SAV... Modellek					
	SAV8S		SAV8T		SAV8R	
1	2111 - 2112		3110 - 3111 - 3112		4110 - 4111	
2 (1x2)	2121 - 2122		3120 - 3121 - 3122		4120 - 4121	
3 (1x3)	2131 - 2132		3130 - 3131 - 3132		4130 - 4131	
4 (1x4)	2141 - 2142		3140 - 3141 - 3142		4140 - 4141	
5 (1x5)	2151 - 2152		3150 - 3151 - 3152		4150 - 4151	
4 (2x2)	2221 - 2222		3220 - 3221 - 3222		4220 - 4221	
6 (2x3)	2231 - 2232		3230 - 3231 - 3232		4230 - 4231	
8 (2x4)	2241 - 2242		3240 - 3241 - 3242		4240 - 4241	
10 (2x5)	2251 - 2252		3250 - 3251 - 3252		4250 - 4251	
12 (2x6)	2261 - 2262		3260 - 3261 - 3262		4260 - 4261	
14 (2x7)	2271 - 2272		3270 - 3271 - 3272		4270 - 4271	
16 (2x8)	2281 - 2282		3280 - 3281 - 3282		4280 - 4281	
SAV	MOTOROK					
	*3 ~400V 50Hz					
	Motor típusok					
	A6D800 AJ01		A8D800 AJ01		AZD800 AM03	
	Pólusok száma					
	6		8		12	
	Kötés					
	Δ		Y		Δ	
	Motor energia felvétele x1					
		1750W	1170W	850W	540W	350W
I	3,8 A	2,2 A	2,3 A	1,1 A	1,1 A	0,45 A
I _A A A A A A A

MOTOROK					
----------------	--	--	--	--	--

SAV	*3 ~460V 60Hz					
	Motor típusok					
	FC080 SDA6N		FE080 ADA6N		FC080 AD	
	Pólusok száma					
	6		8		12	
	Kötés					
	Δ		Y		Δ	
	Y		Δ		Y	
Motor energia felvétele x1						
	1950W	1300W	1500W	940W	590W	320W
I	3,5 A	1,95 A	2,8 A	1,6 A	1,4 A	0,7 A
I _A	13,2 A	4,2 A	10,7 A	3,4 A	2,7 A	1,1 A

* Motorok túláram elleni védelemmel T_K I_A = indítóáram

Motorok	SAL... Modellek					
	SAL8S		SAL8T		SAL8R	
1	2111 – 2112 /A/B/C/D/F		3110 – 3111 – 3112 /A/B/C/D/F		4110 – 4111 /A/B/C/D/F	
2 (1x2)	2121 – 2122 /A/B/C/D/F		3120 – 3121 – 3122 /A/B/C/D/F		4120 – 4121 /A/B/C/D/F	
3 (1x3)	2131 – 2132 /A/B/C/D/F		3130 – 3131 – 3132 /A/B/C/D/F		4130 – 4131 /A/B/C/D/F	
4 (1x4)	2141 – 2142 /A/B/C/D/F		3140 – 3141 – 3142 /A/B/C/D/F		4140 – 4141 /A/B/C/D/F	
5 (1x5)	2151 – 2152 /A/B/C/D/F		3150 – 3151 – 3152 /A/B/C/D/F		4150 – 4151 /A/B/C/D/F	
4 (2x2)	2221 – 2222 /A/B/C/D/F		3220 – 3221 – 3222 /A/B/C/D/F		4220 – 4221 /A/B/C/D/F	
6 (2x3)	2231 – 2232 /A/B/C/D/F		3230 – 3231 – 3232 /A/B/C/D/F		4230 – 4231 /A/B/C/D/F	
8 (2x4)	2241 – 2242 /A/B/C/D/F		3240 – 3241 – 3242 /A/B/C/D/F		4240 – 4241 /A/B/C/D/F	
10 (2x5)	2251 – 2252 /A/B/C/D/F		3250 – 3251 – 3252 /A/B/C/D/F		4250 – 4251 /A/B/C/D/F	
12 (2x6)	2261 – 2262 /A/N		3260 – 3261 – 3262 /A/N		4260 – 4261 /A/N	
14 (2x7)	2271 – 2272 /A/N		3270 – 3271 – 3272 /A/N		4270 – 4271 /A/N	
16 (2x8)	2281 – 2282 /A/N		3280 – 3281 – 3282 /A/N		4280 – 4281 /A/N	
SAV	MOTOROK					
	*3 ~400V 50Hz					
	Motor típusok					
	A6D800 AJ01		A8D800 AJ01		AZD800 AM03	
	Pólusok száma					
	6		8		12	
	Kötés					
	Δ		Y		Δ	
Y		Δ		Y		
Motor energia felvétele x1						
	1750W	1170W	850W	540W	350W	190W
I	3,8 A	2,2 A	2,3 A	1,1 A	1,1 A	0,45 A
I _A A A A A A A

MOTOROK

SAV	*3 ~460V 60Hz						
	Motor típusok						
	A6D800 AK01		-----		-----		
	Pólusok száma						
	6		8		12		
	Kötés						
	Δ		Y		Δ		
	Motor energia felvétele x1						
		1900W	1180W	...W	...W	...W	...W
	I	3,65 A	2,1 A	... A	... A	... A	... A
I _A	... A	... A	... A	... A	... A	... A	

MOTOROK BEKÖTÉSE

SAV...

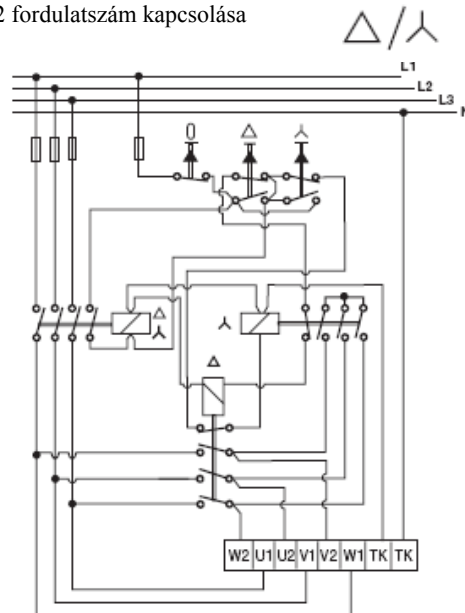
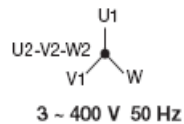
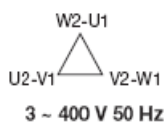
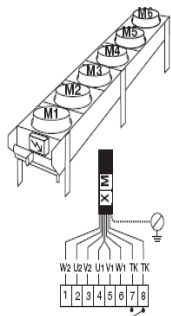
SAL... Mielőtt az elektromos bekötést elkezdené, kötelező a következők betartása:

- győződjön meg róla, hogy a berendezés nincs áram alatt

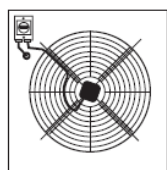
A bekötéssel rendel berendezések kapcsolása

2 fordulatszám kapcsolása

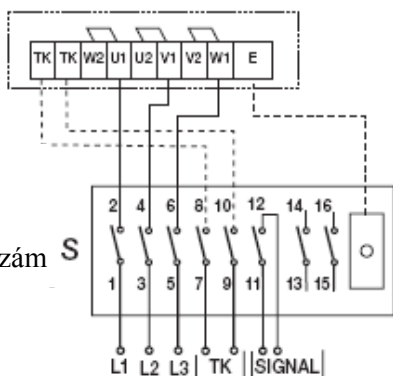
W2	Narancs
U2	Piros
V2	Szürke
U1	Barna
V1	Világos kék
W1	Fekete
	Fehér
	Zöld



SZERVIZKAPCSOLÓ



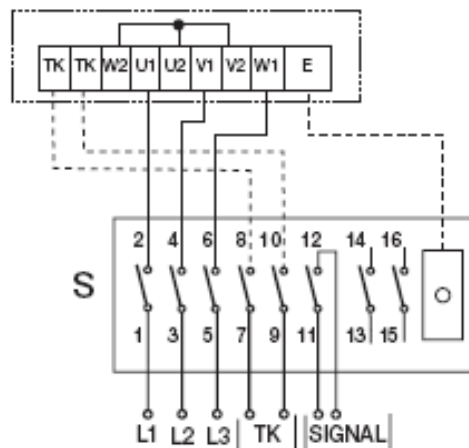
Motorok



Magas fordulatszám kapcsolása

Alacsony fordulatszám kapcsolása

Motorok



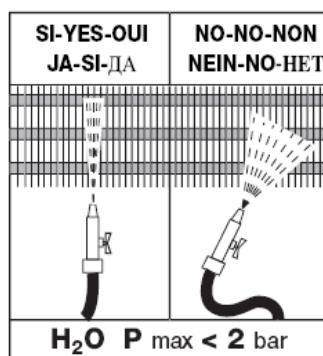
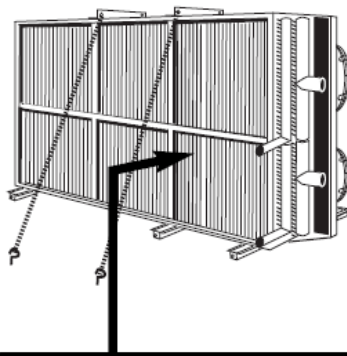
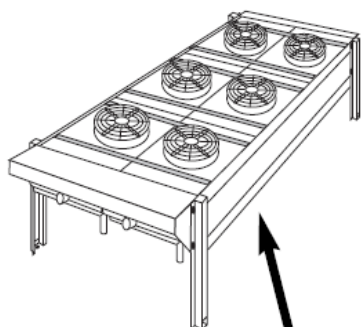
KARBANTARTÁS

△
3 ~ 400 V 50 Hz

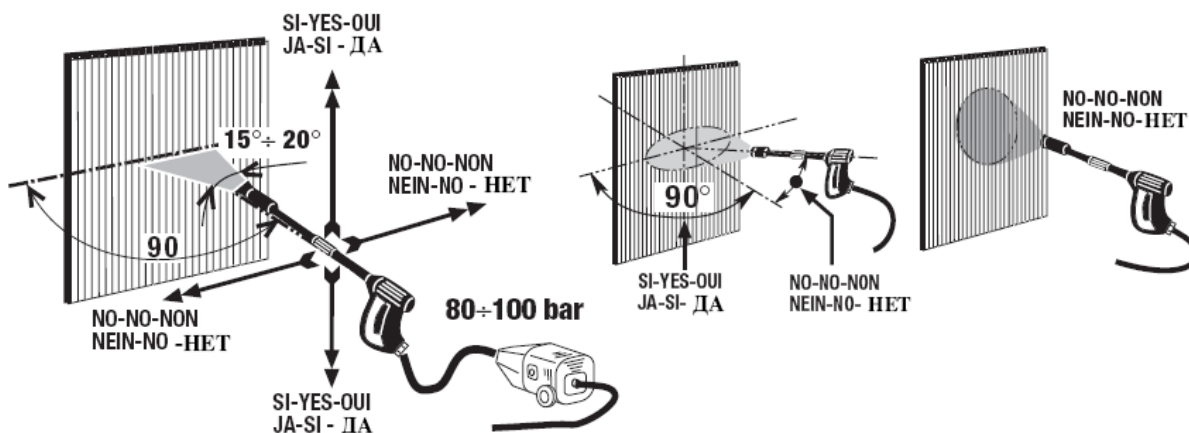
▽
3 ~ 400 V 50Hz

SAV...H
SAL...H

SAV...V
SAL...V



TISZTÍTÁS MAGASNYOMÁSÚ MOSÓVAL



MEGJEGYZÉSEK A MEGFELELŐ TISZTÍTÁSHOZ:

- Ø lapos fejű mosó
- a víznyomás 80 ÷ 100 bar
- mind vízszintesen, mind függőlegesen tartsa a mosót a lamellákhoz képest a megfelelő szögben

KARBANTARTÁS



SAV... SAL...

Üzemszünet esetén 4 hetente 3-5 órás próbaüzemet célszerű tartani

SAL...

Vizes,



glikol nélküli hűtés esetén: győződjön meg róla, hogy a környezeti hőmérséklet mindig **0°C** felett van.



Hogy elkerülje a fagyást az üzemszünet alatt, szárítsa le a szárazhűtőt levegő ráfújásával és vezessen bele glikolt.

Hűtőközeg belépő hőmérséklete **60°C** (speciális kialakítás a >60°C hőmérsékletre).

