

Üzembe helyezési és karbantartási útmutató a B2HC Benefit és S2HC Super modellekhez

GYÁRTÓMŰVI NYILATKOZAT

Hivatkozás a 89/392/EEC EK Gépészeti Irányelvre és kiegészítéseire

A termékek megfelelnek a 89/392/EEC EK Gépészeti Irányelvnek és annak kiegészítéseinek hivatkozva a biztonsági standardokra:

- **EN 60335-1 (CEI 61-50)**Háztartási- és hasonló elektromos berendezések biztonsága
Általános szabályok
- **CEI-EN 60335-2-40** Háztartási- és hasonló elektromos berendezések biztonsága – 2. rész:
elektromos hőpumpákra, légkondicionálókra és páramentesítőkre vonatkozó különleges előírások
- **89/366 CEE** sz. Gépészeti Irányelv és kiegészítései. Elektromágneses megfelelés.
- **Alacsony feszültség 73/23 CEE** sz. Irányelv

Termékeink, illetve azok a berendezése, melyekbe beépítésre kerülnek, vagy melyeknek részét képezik addig nem helyezhetők üzembe, míg nincs igazolva, hogy megfelelnek az EK Gépészeti Irányelvnek.

ÓVINTÉZKEDÉSEK: az instrukciók be nem tartása személyi sérüléshez, vagy a berendezés károsodásához vezethet.

A) Az üzembe helyezéshez és szereléshez szükséges moztatás során kötelező a következők betartása:

- 1- alkalmazzon szakembereket a berendezések mozgatásához (daru, emelőtargonca, stb.)
- 2- Viseljen munkavédelmi kesztyűt
- 3- Sose tartózkodjon függő teher alatt

B) Mielőtt az elektromos bekötéssel folytatná, kötelező a következők betartása:

- 1- csak szakembereket alkalmazzon
- 2- győződjön meg róla, hogy a bekötendő kábelek nincsenek áram alatt
- 3- az elektromos főkapcsolót kapcsolja ki és zárja le a szerelés idejére

C) Mielőtt az osztó/gyűjtő csatlakozásokkal folytatná, kötelező a következők betartása:

- 1- csak szakembereket alkalmazzon
- 2- győződjön meg róla, hogy az osztókör le van zárva (nincs nyomás)
- 3- a forrasztásnál győződjön meg róla, hogy a forrasztóláng nincs a berendezés felé irányítva (használjon védőlemezt, ha szükséges)

D) Kezelés: a LU-VE termékek a következő anyagok felhasználásával készülnek:

Műanyagok: polietilén, ABS, gumi

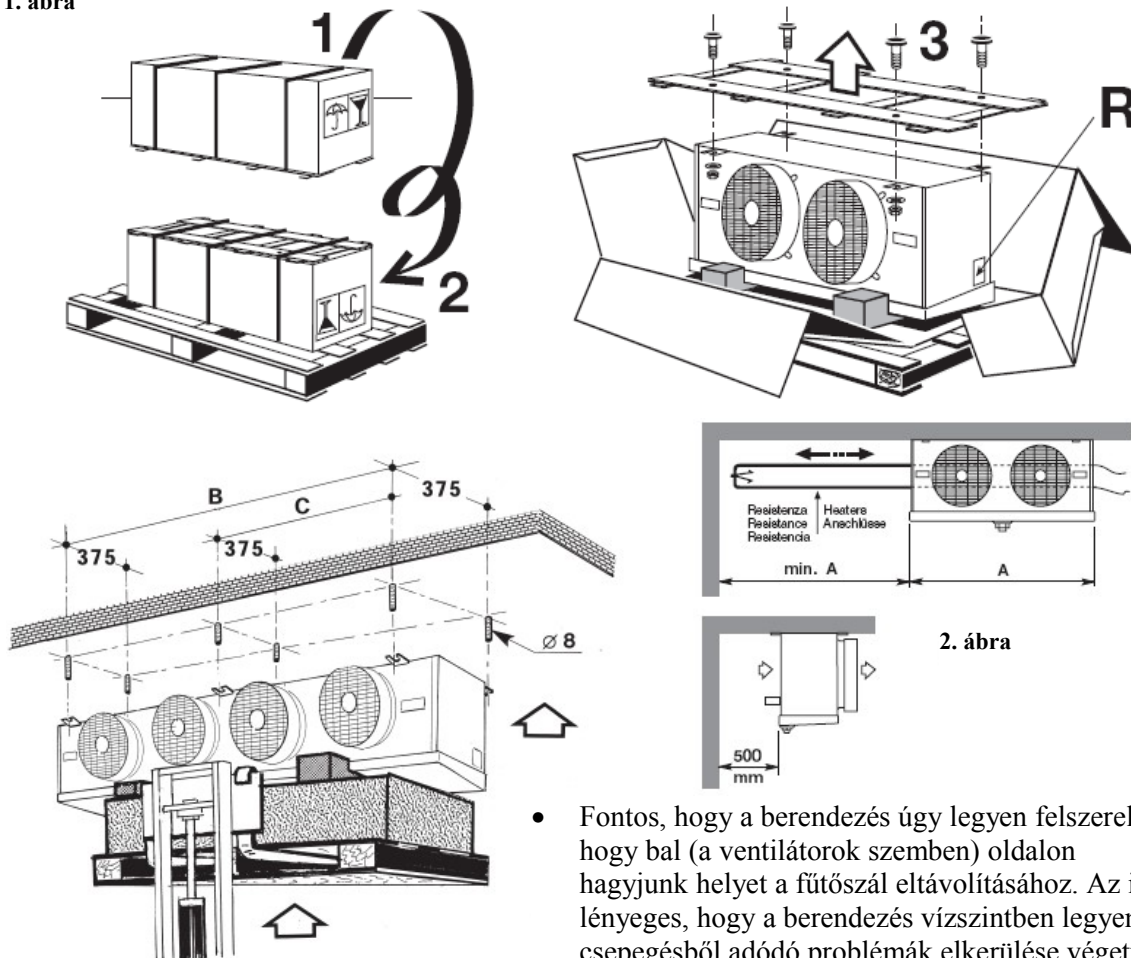
Vastartalmú anyagok: vas, rozsdamentes acél, réz, alumínium (esetenként megmunkált)

Hűtőfolyadékok: kövesse a vonatkozó berendezés üzembe helyezési útmutatóját

A) Távolítsa el az átlátszó védőfóliát a lakkozott fém részektől

ÜZEMBEHELYEZÉS

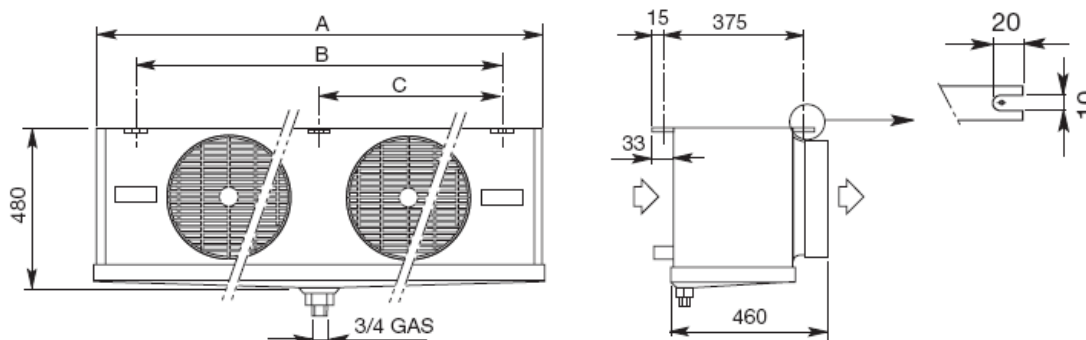
1. ábra



2. ábra

- Fontos, hogy a berendezés úgy legyen felszerelve, hogy bal (a ventilátorok szemben) oldalon hagyjunk helyet a fűtőszál eltávolításához. Az is lényeges, hogy a berendezés vízszintben legyen a csepegésből adódó problémák elkerülése végett.

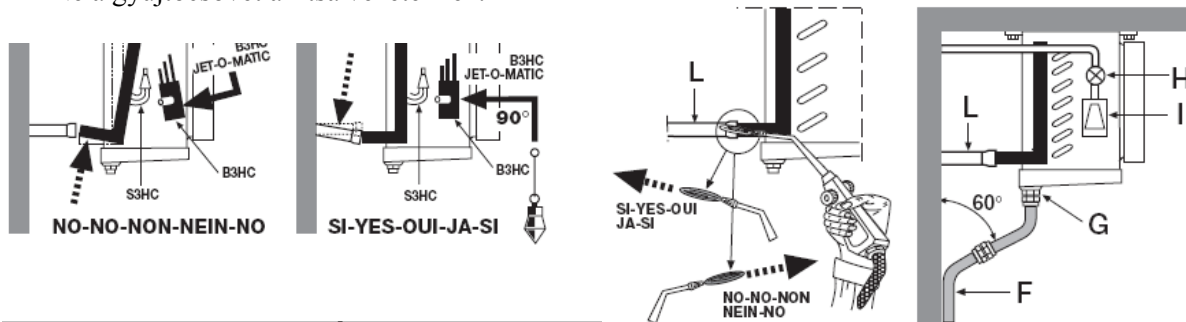
B3HC... BENEFIT S3HC...SUPER	Típus	25-50	36-50	49-50	71-50	107-50	142-50
		19-65 16-80	28-65 23-80	36-65 31-80	55-65 46-80	85-65 70-80	110-65 92-80
Ventilátorok	N°	1	1	2	2	3	4
A	mm	678	678	1048	1048	1418	1788
B	mm	412	412	782	782	1152	1522



CSATLAKOZÁSOK

Mielőtt az osztó/gyűjtő csatlakozásokkal folytatná, kötelező a következők betartása: Győződjön meg róla, hogy az osztókör le van zárva (nincs nyomás).

- Csatlakoztassa a hőszabályozó szelepet (H) és a szívócsövet (L), **ügyeljen rá, hogy a forrasztás alatt ne irányítsa a lángot berendezés felé.**
- Nyomásellenőrzés (Te, 5. ábra); minden gépben van egy sréder szelep a szívócsövön, így a nyomást mérhető a megfelelő működéshez. Ha minden csatlakozással és szabállyással elkészült, helyezze vissza mindkét oldalpanelt.
- A kondenzvíz elvezető csövet (F) csatlakoztassa a csepptálcához (G).
- Ne a gyűjtőcsövet állítsa vezetékhez!



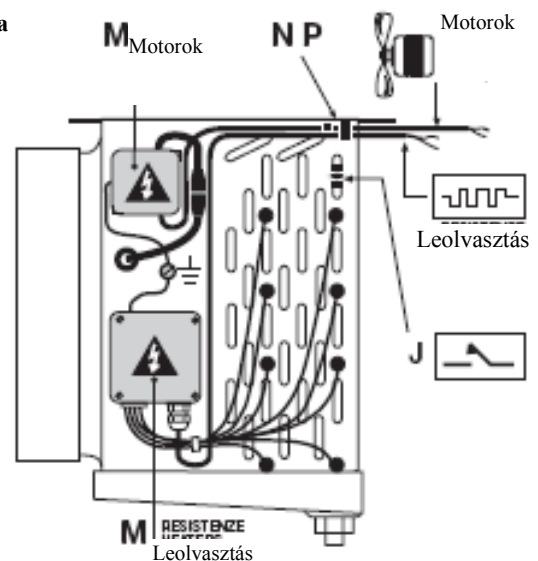
BEKÖTÉS

Mielőtt az elektromos bekötéssel folytatná, kötelező a következők betartása:

- Győződjön meg róla, hogy a berendezés nincs áram alatt (nincs a hálózathoz csatlakoztatva).
- Csatlakoztassa a berendezést az elektromos hálózathoz a helyi szolgáltató szabályainak, és/vagy az adott ország érvényes előírásainak megfelelően.
- A szerelőnek ki kell alakítania egy egypólusú kapcsolódobozt egy látható helyen a berendezés és az elektromos hálózat között, **3 mm-es megszakítóval** a dobozok között, a hatályos szabályozásoknak megfelelően.
- Távolítsa el a kapcsolódoboz fedelét (M), vezesse át a kábeleket a gyűrűkön (N), és akassza be a karmantyúkat (P), majd rögzítve a vezetékeket a kapcsolódobozhoz a fedélen (M) jelölt kapcsolási rajz szerint.
- Ha minden bekötéssel elkészült, helyezze vissza a kapcsolódoboz fedelét (M).

MEGJEGYZÉS: Azoknál a rendszereknél, melyekben elektromos/meleggázos leolvasztás van, egy 10°C és 20°C közötti mérési tartományú leolvasztó hőfokszabályozót kell beépíteni, a felső csőívekhez csatlakoztatott, vagy a lamellák tetejéhez rögzített érzékélővel (J).

4. ábra

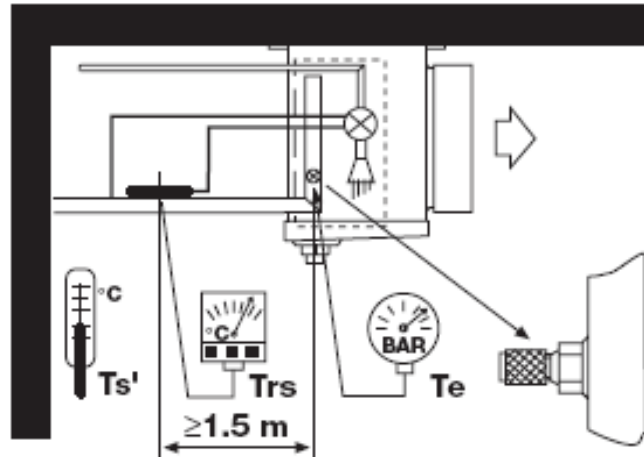


HŰTŐTELJESÍTMÉNY ELLENŐRZÉSE

Az alábbi hőmérsékleteket és nyomást mérje:

5. ábra

- Ts'** - belépő hőmérséklet a teremben
- Te** - a berendezés kivezetésénél mért hűtőközeg nyomására vonatkozó elpárolgási hőmérséklet
- Trs** - hűtőközeg túlhevítési hőmérséklete, szívóoldalon az expanziós szelephoz közel



MEGJEGYZÉS:

A berendezés optimális teljesítménye érdekében a túlhevítési hőmérséklet ($T_{rs}-T_e$) ne legyen magasabb, mint $0,7x(T_{s'}-T_e)$.

Az expanziós szelep mérete illeszkedjen az üzemi feltételekhez, és a megfelelő rendszerműködéshez igazodjon.

MEGJEGYZÉS:

A túlhevítési hőmérsékletet tartsa olyan alacsonyan, amennyire lehet, hogy a berendezés maximális teljesítményét elérje.

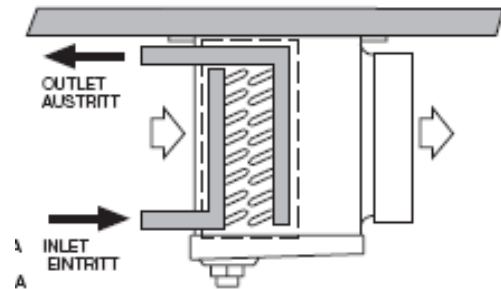
B2HCW – S2HCW

Az esetleges csepegés miatt tegyen egy elvezető csövet a belépő oldalra.

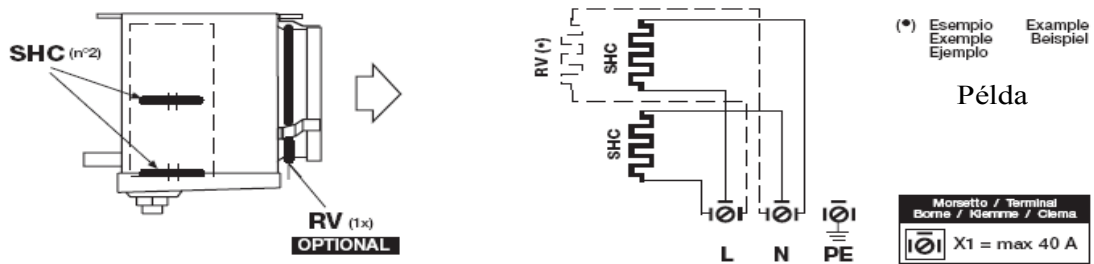
Tegyen egy leeresztő szelepet a kilépő oldalra.

Kilépő oldal

Belépő oldal



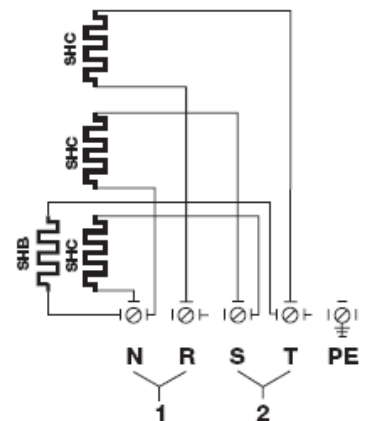
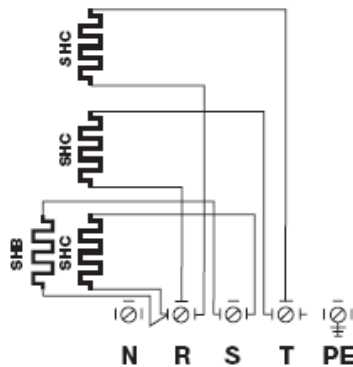
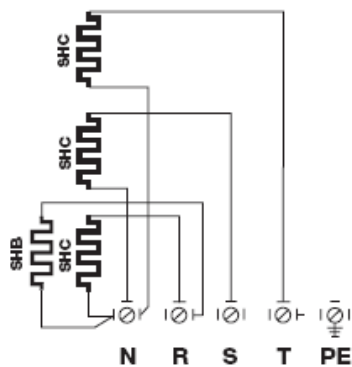
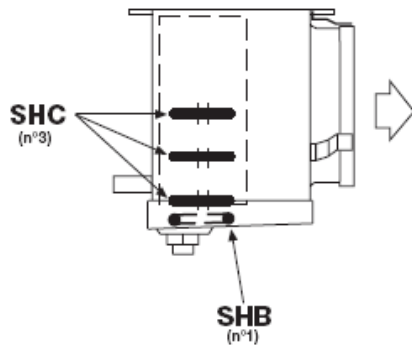
E		ELEKTROMOS LEOLVASZTÁS							
B2HC...E		Típus	25-50	36-50	49-50	71-50	107-50	142-50	
S2HC...E		Típus	19-65	28-65	38-65	55-65	85-65	110-65	
S2HC...E		Típus	16-80	23-80	31-80	46-80	70-80	92-80	
Elektromos fűtőszálak	STANDARD	N°	2	2	2	2	2	2	
		Blok	Típus	SHC01	SHC01	SHC02	SHC02	SHC03	SHC04
		W (230V) x1	610	610	1080	1080	1540	2000	
		... E	W összesen	1220	1220	2160	2160	3080	4000
	OPCIONÁLIS	Ventilátor	N°	1	1	2	2	3	4
			Típus	RV305	RV305	RV305	RV305	RV305	RV305
			W (230V) x1	130	130	130	130	130	130
		W összesen	130	130	260	260	390	520	
		...E + OPCIONÁLIS	W összesen	1350	1350	2420	2420	3470	4520



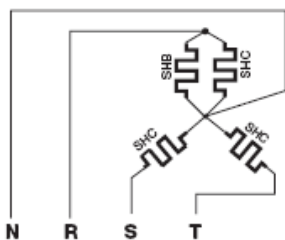
E		ERŐSÍTETT ELEKTROMOS LEOLVASZTÁS						
B2HC...E	Típus	25-50	36-50	49-50	71-50	107-50	142-50	
S2HC...E		19-65	28-65	38-65	55-65	85-65	110-65	
OPCIONÁLIS		16-80	23-80	31-80	46-80	70-80	92-80	
Elektromos fűtőszálak	OPCIONÁLIS Blokk	N°	3	3	3	3	3	
		Típus	SHC01	SHC01	SHC02	SHC02	SHC03	SHC04
		W (230V) x1	610	610	1080	1080	1540	2000
		W összesen	1830	1830	3240	3240	4620	6000
	OPCIONÁLIS Csepptálca	N°	1	1	1	1	1	1
		Típus	SHB01	SHB01	SHB02	SHB02	SHB03	SHB04
		W (230V)	200	200	350	350	480	650
		...E (*) OPCIONÁLIS W összesen	2030	2030	3590	3590	5100	6650

Mielőtt az elektromos bekötéssel folytatná, kötelező a következők betartása:

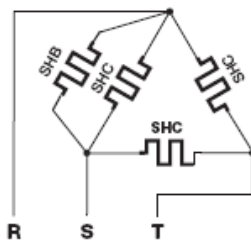
- Győződjön meg róla, hogy a berendezés nincs áram alatt.



1 ~ 230 V 50-60 Hz



3 ~ 400 V 50-60 Hz
STANDARD



3 ~ 230 V 50-60 Hz

Morsetto / Terminal
Borne / Klemme / Clema
 X1 = max 40 A

VENTILÁTOR MOTOROK

B2HC...	Típus	25-50	36-50	49-50	71-50	107-50	142-50	
		N°	1	1	2	2	3	4
Motor	Típus	W 26/E					(1 ~230V 50-60 Hz)	
Ventilátor	Típus	275/85/5 P					(1 ~230V 50Hz)	
Motorteljesítmény x1	A	N = 0,30	M =	S =	1 ~230V 50 Hz			
	W	N = 35	M =	---	1 ~230V 50 Hz			
	A	N =	M =	S =	1 ~230V 60 Hz			
	W	N =	M =	---	1 ~230V 60 Hz			
S2HC...	Típus	25-50	36-50	49-50	71-50	107-50	142-50	
		N°	1	1	2	2	3	4
Motor	Típus	W 26/A					(1 ~230V 50Hz-60 Hz)	
Ventilátor	Típus	275/25/5 P					(1 ~230V 50Hz-60 Hz)	
Motorteljesítmény	A	N = 0,60	M = 0,61	S = 1,05	1 ~230V 50 Hz			

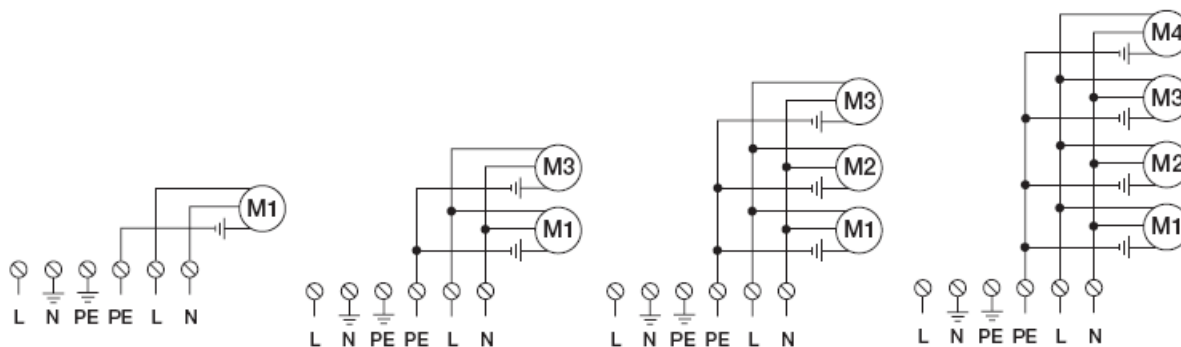
x1	W	N = 85	M = 85	S=0,86	1 ~230V 50 Hz
	A	N = 0,55	M = 0.60	----	1 ~230V 60 Hz
	W	N = 86	M = 95	----	1 ~230V 60 Hz

N = Tiszta elpárolgató blokk esetén M = Jeges elpárolgató blokk esetén S = Indítóáram

MOTORBEKÖTÉSEK

Mielőtt az elektromos bekötéssel folytatná, kötelező a következők betartása:

- Győződjön meg róla, hogy a berendezés nincs áram alatt.



1-230 V 50-60 Hz
STANDARD

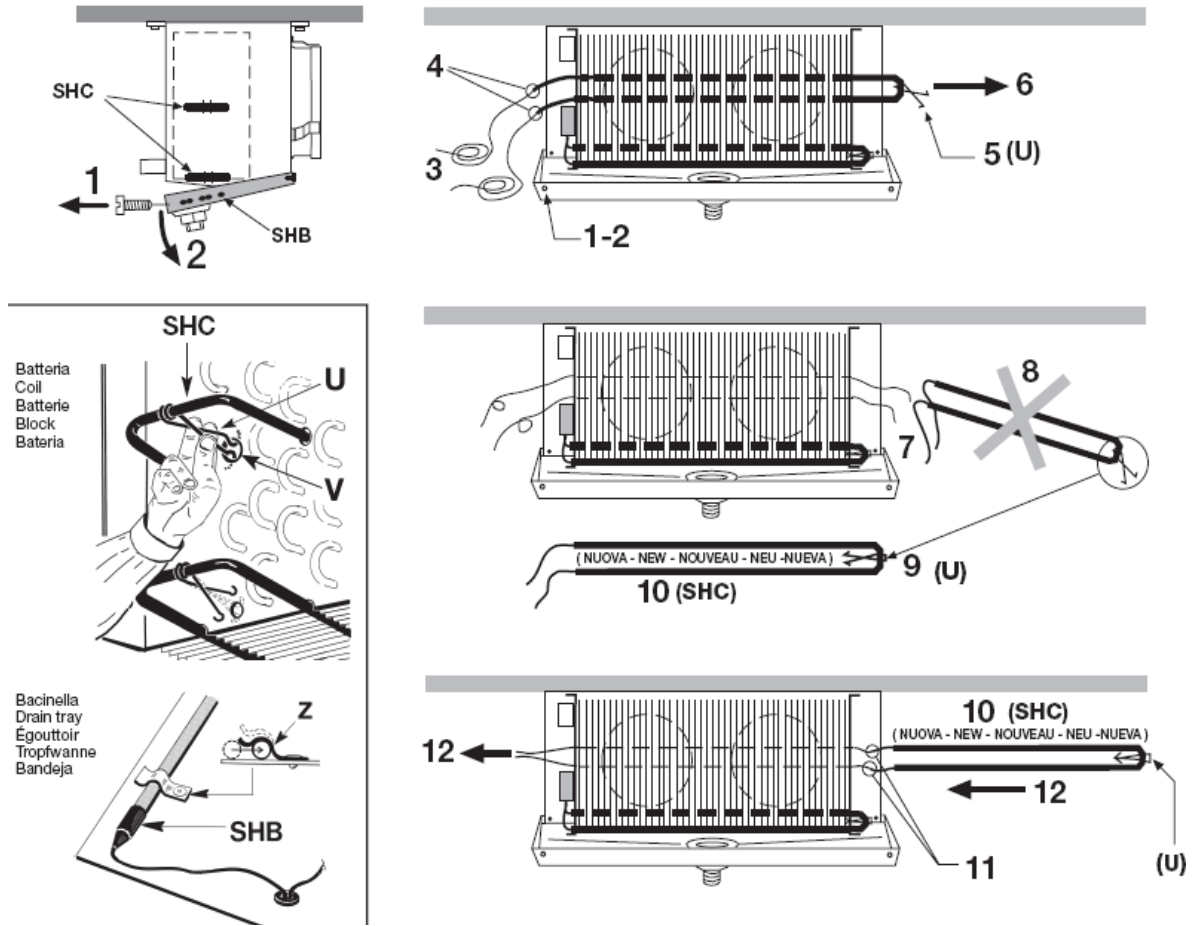
KARBANTARTÁS

- **Mielőtt hozzákezdene bármilyen szerelési, karbantartási munkához, kapcsolja le a berendezést az elektromos hálózatról.**

FŰTŐSZÁLAK CSERÉJE

Mielőtt eltávolítja a fűtőszálakat, győződjön meg róla, hogy azok nem melegek.

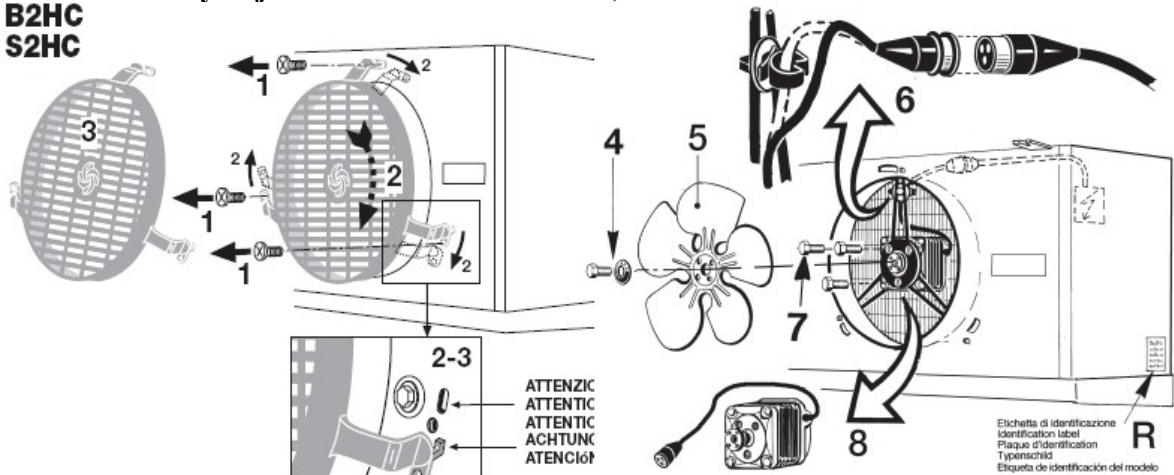
- Távolítsa el az alkatrészeket! Ellenőrizze a **hűtő típusát és a gyártási számát**, melyet az **R** jelű adattábláról olvashat le (1. ábra, 2. oldal)
- A fűtőszálak és a ventilátor motorok típusát az **M** jelű kapcsolódoboz fedélről olvashatja le (4. ábra, 3. oldal)
- Az **SHC** blokkfűtőszálakat ki kell húzni a lyukakból (1÷12).
- Távolítsa el az **U** jelű rögzítőt, majd tegye fel az új fűtőszálra a megfelelő, **V** jelzésű helyzetbe, hogy ne tudjon elmozdulni.
- Az **SHB** fűtőszálakat a cseptálcában a **Z** jelű rögzítőtől történő eltávolítás után tudja kicserélni.



VENTILÁTOROK CSERÉJE

Mielőtt bármilyen javítási munkát elkezdene, áramtalanítsa a hűtőberendezést!

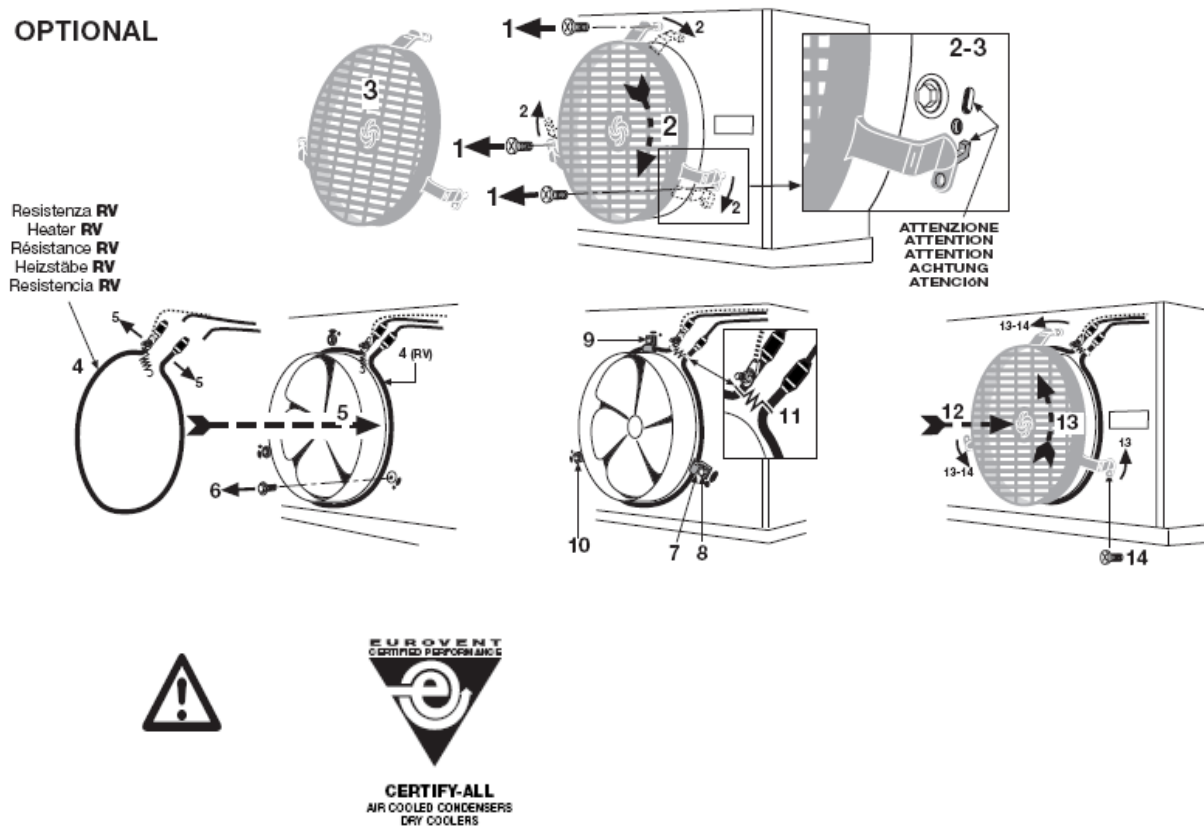
**B2HC
S2HC**



VENTILÁTOR KÁVAFŰTÉS FELSZERELÉSE

Mielőtt bármilyen javítási munkát elkezdene, áramtalanítsa a hűtőberendezést!

OPTIONAL



Minden műszaki jellemzőt megtalál a termékkatalógusban.

Minden B2HC – S2HC típus EUROVENT minősítéssel rendelkezik.

Minősített jellemzők:

- A modellek kapacitása (ENV 328)
- Légmennyiség
- Ventilátor motor energiafelhasználása
- Külső felület

FORGALMAZÓ

Mirelta Kereskedelmi Kft.
H-2890 Tata, Szomódi út 4., Pf.301
Tel/Fax: 34/487-218, 487-855
mirelta@mirelta.hu www.mirelta.hu

