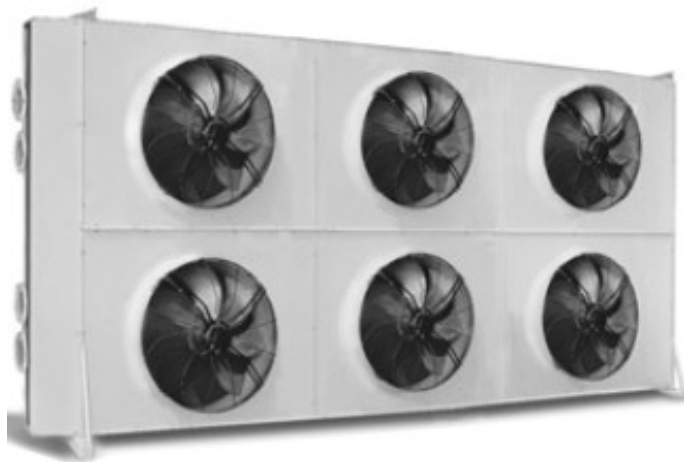


# EHV – EAV Ø800 - 900 EHL – EAL Ø800 – 900

Üzembe helyezési és karbantartási útmutató

„AXIÁLVENTILÁTOROS LÉGHŰTÉSES KONDENZÁTOROKHOZ ÉS SZÁRAZHÚTÓKHÖZ”

Vertikális modell



Vízszintes modell



Gyártó:

Forgalmazó:



## GYÁRTÓMŰVI NYILATKOZAT

### Hivatkozás a 89/392/EEC EK Gépészeti Irányelvre és kiegészítéseire

A termékek megfelelnek a 89/392/EEC EK Gépészeti Irányelvnek és annak kiegészítéseinek hivatkozva a biztonsági standardokra:

- EN 60335-1 (CEI 61-50) Háztartási- és hasonló elektromos berendezések biztonsága  
Általános szabályok
- CEI-EN 60335-2-40 Háztartási- és hasonló elektromos berendezések biztonsága – 2. rész:  
elektromos hőpumpákra, légkondicionálókra és páramentesítőkre vonatkozó különleges előírások
- 89/366 CEE sz. Gépészeti Irányelv és kiegészítései. Elektromágneses megfelelés.
- Alacsony feszültség 73/23 CEE sz. Irányelv

Termékeink, illetve azok a berendezések, melyekbe beépítésre kerülnek, vagy melyeknek részét képezik addig nem helyezhetők üzembe, míg nincs igazolva, hogy megfelelnek az EK Gépészeti Irányelvnek.

**ÓVINTÉZKEDÉSEK: az instrukciók be nem tartása személyi sérüléshez, vagy a berendezés károsodásához vezethet.**

**A) Az üzembe helyezéshez és szereléshez szükséges mozzgatás során kötelező a következők betartása:**

- 1- alkalmazzon szakembereket a berendezések mozgatásához (daru, emelőtargonca, stb.)
- 2- Viseljen munkavédelmi kesztyűt
- 3- Sose tartózkodjon függő teher alatt

**B) Mielőtt az elektromos bekötéshez kezdene, kötelező a következők betartása:**

- 1- csak szakembereket alkalmazzon
- 2- győződjön meg róla, hogy a berendezés nincs áram alatt
- 3- az elektromos főkapcsolót kapcsolja le és az elektromos táblát zárja le a szerelés idejére

**C) Mielőtt az osztó/gyűjtő csatlakozásokhoz kezdene, kötelező a következők betartása:**

- 1- csak szakembereket alkalmazzon
- 2- győződjön meg róla, hogy az osztókör le van zárva (nincs nyomás)
- 3- a forrasztásnál győződjön meg róla, hogy a lángszóró nincs a berendezés felé irányítva (használgjon védőlemezt, ha szükséges)

**D) Kezelés: a LU-VE termékek a következő anyagok felhasználásával készülnek:**

**Műanyagok:** polietilén, ABS, gumi

**Vastartalmú anyagok:** vas, rozsdamentes acél, réz, alumínium (esetenként megmunkált)

**Hűtőfolyadékok:** kövesse a vonatkozó berendezés üzembe helyezési útmutatóját



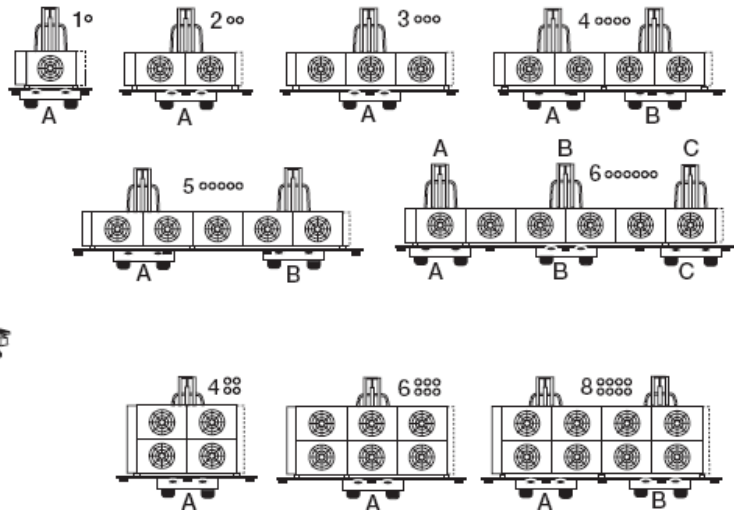
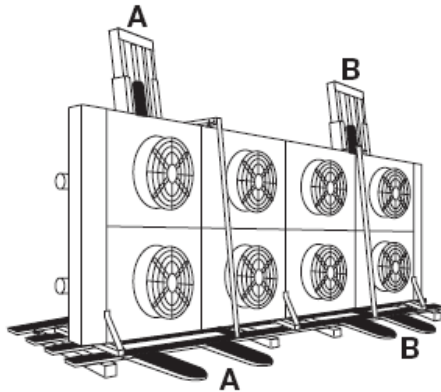
A) Távolítsa el az átlátszó védőfóliát a lakkozott fém részekről

**EMELÉSI VÁZLAT**

EHV...V – EAL...V

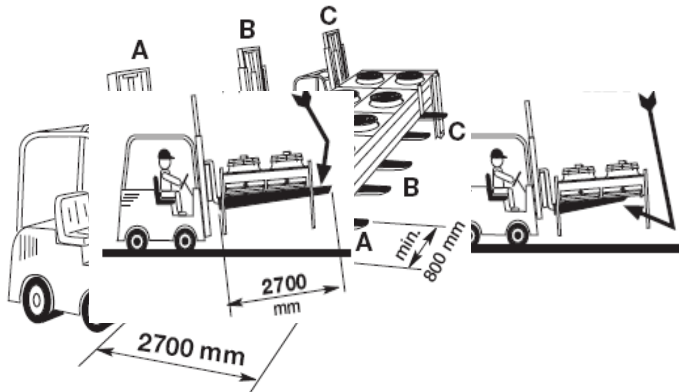
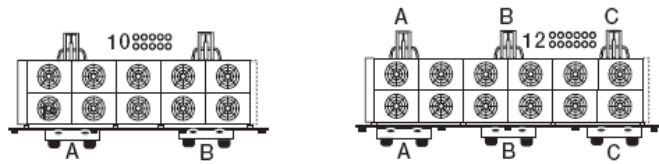
EHL...V – EAL...V

**Vertikális modell**



A, B + C csak a következő modellekhez:

6  
12



EHV...H – EAL...H

EHL...H – EAL...H

**Vízszintes modell**

IGEN

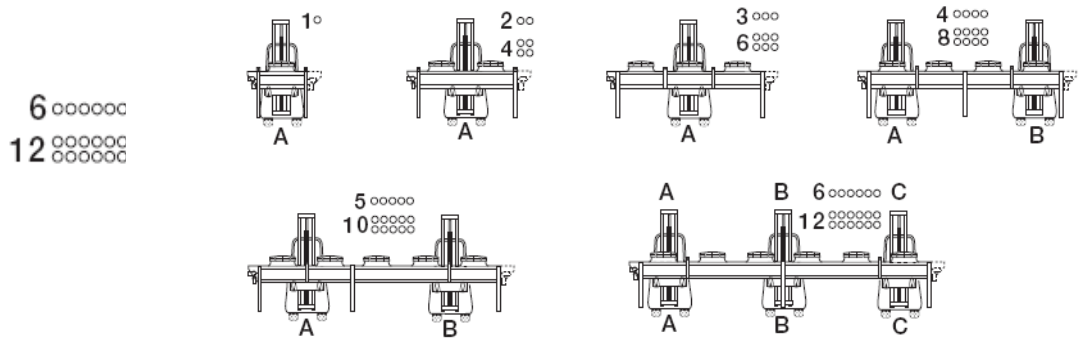
NEM

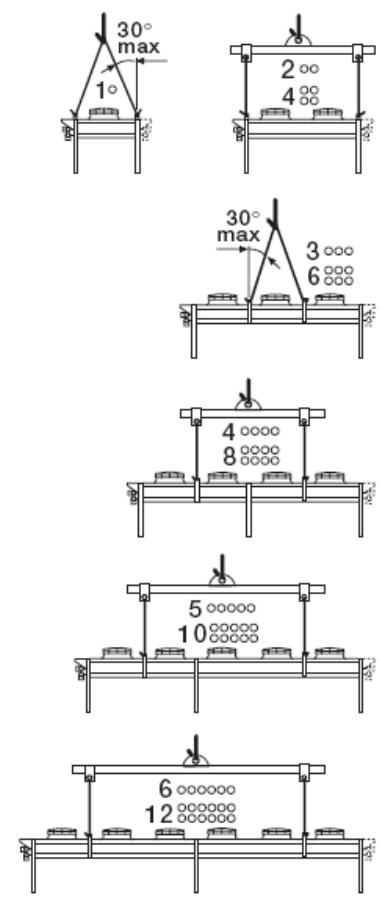
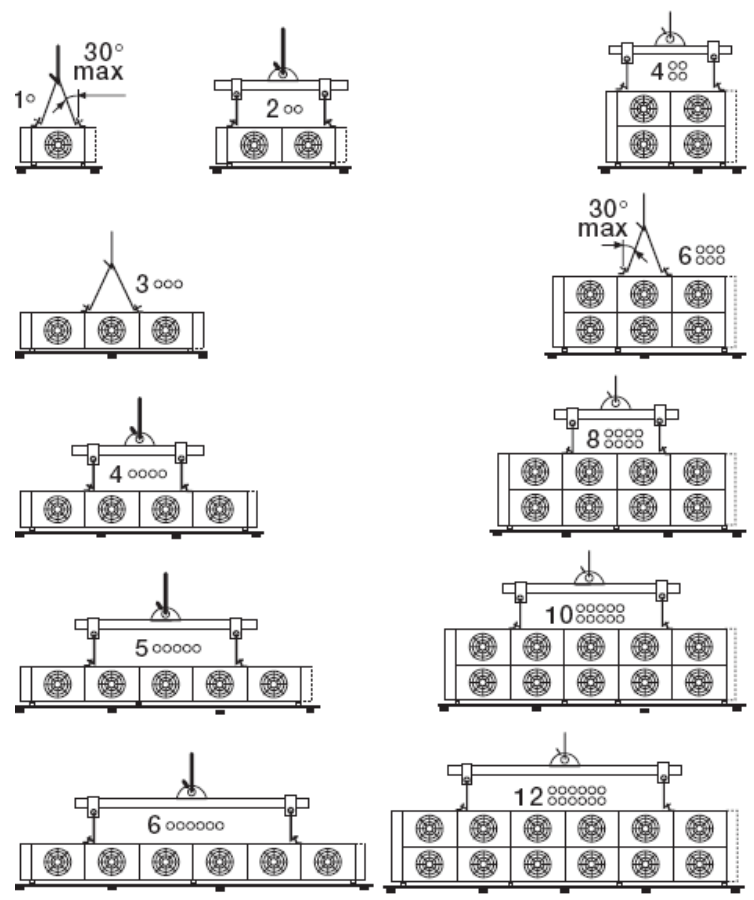
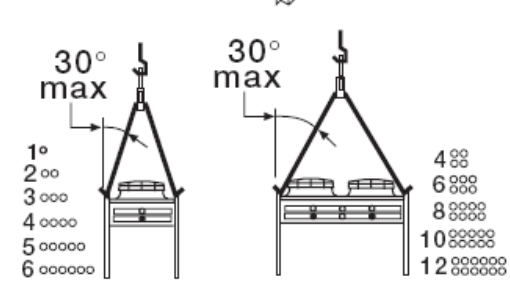
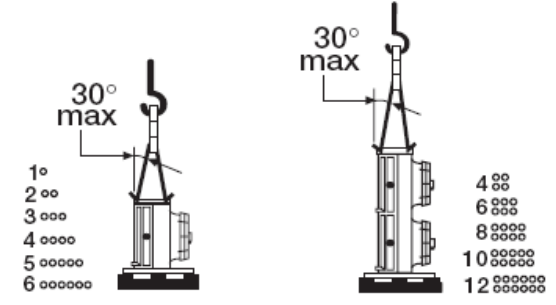
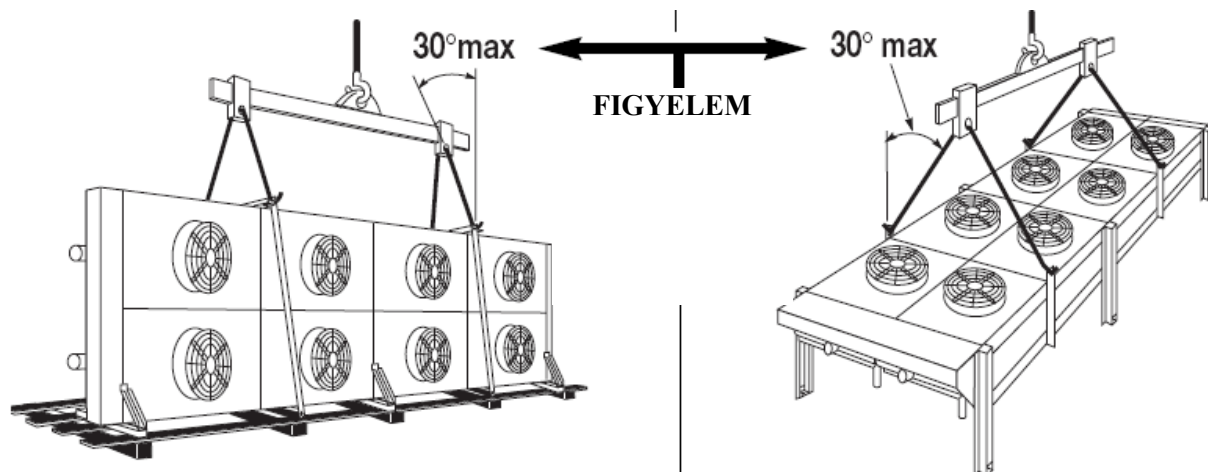
A, B + C csak a következő modellekhez:

**EMELÉSI VÁZLAT**

**EHV...V – EAL...V**  
**EHL...V – EAL...V**  
**Vertikális modell**

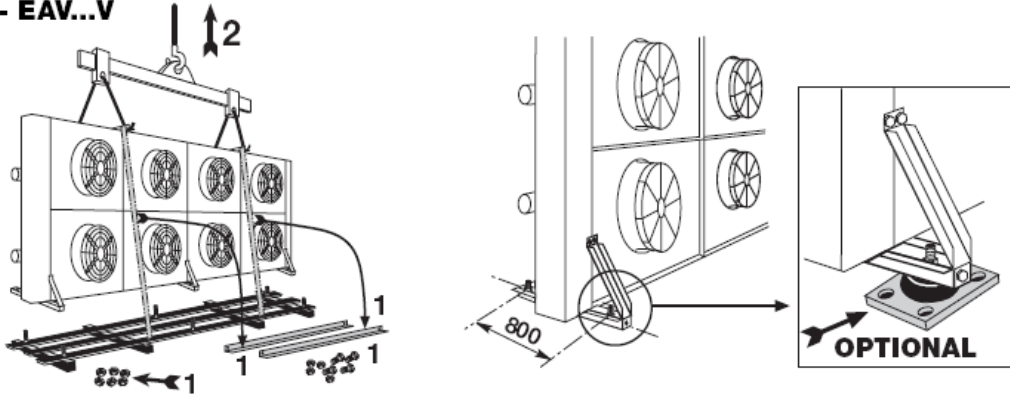
**EHV...H – EAL...H**  
**EHL...H – EAL...H**  
**Vízszintes modell**





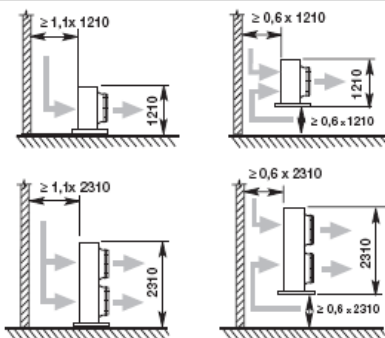
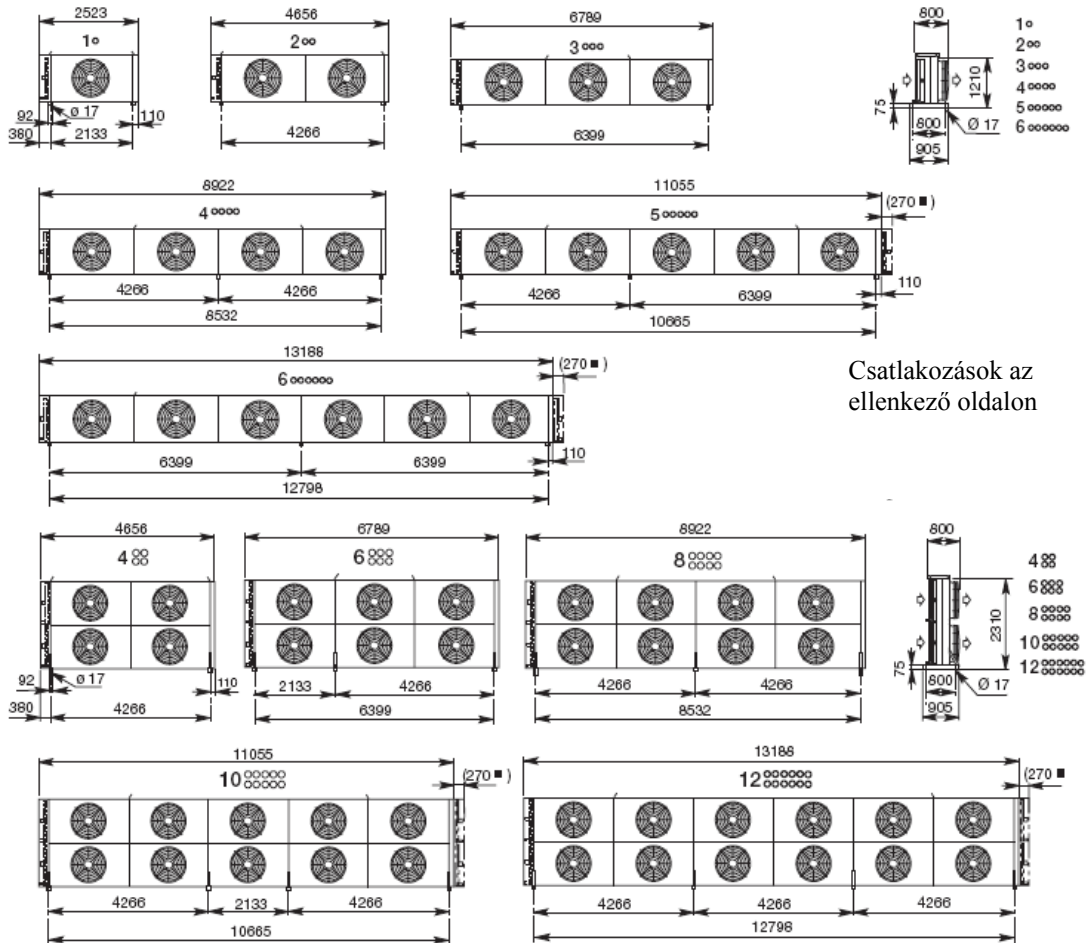
## FÜGGŐLEGES BESZERELÉS

**EHV...V - EAV...V**



**EHV...V - EAV...V**

Lábak helyzete

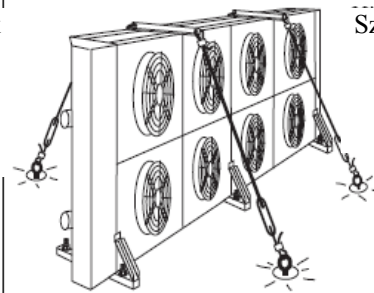


**EHV...V - EAV...V**

Megfelelő távolságok

**EHV...V - EAV...V**

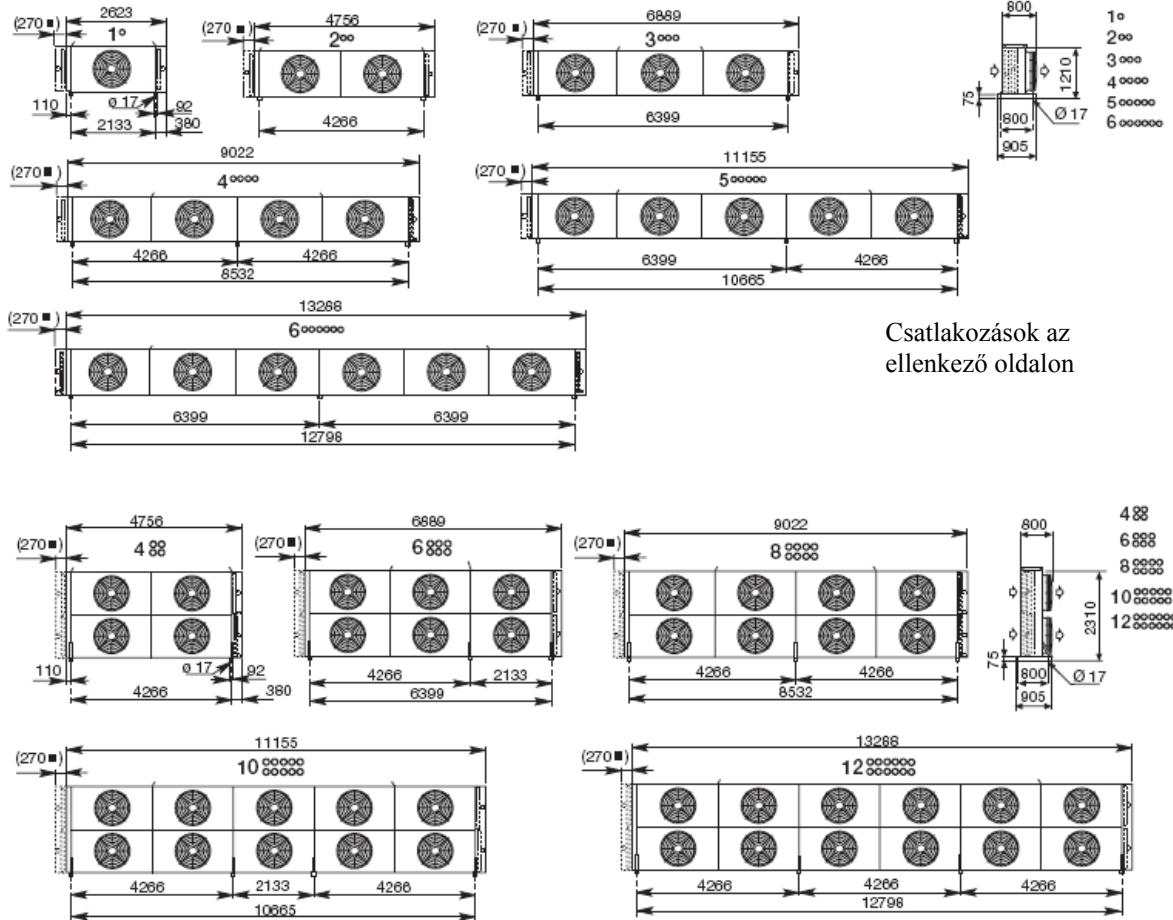
Szélterés miatti védelem



## FÜGGŐLEGES BESZERELÉS

**EHL...V - EAL...V**

Lábak helyzete



## HŰTŐKÖRÖK TÍPUSAI

**EHL...V**

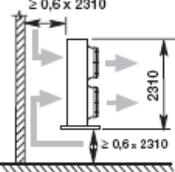
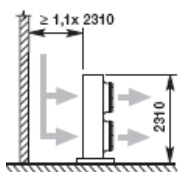
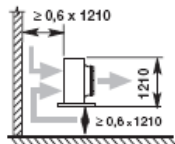
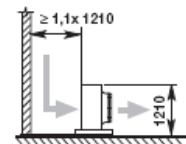
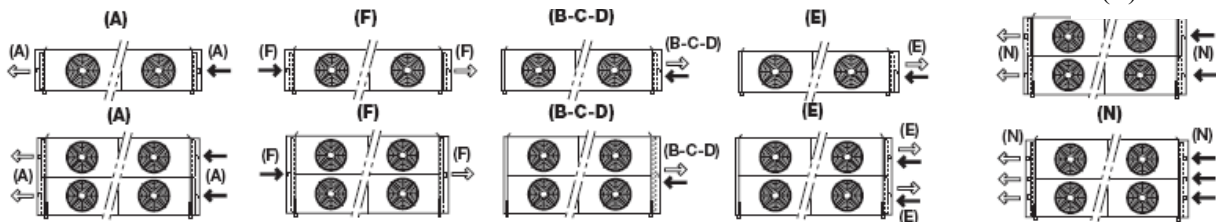
**EAL...V**

N (●)  
Két csatlakozó a 476N – 526N – 530N - 560N – 590N típusokhoz

Csatlakozások helyzete

Körök (A,F,N) = Ellenkező oldalon (B,C,D,E) = Azonos oldalon

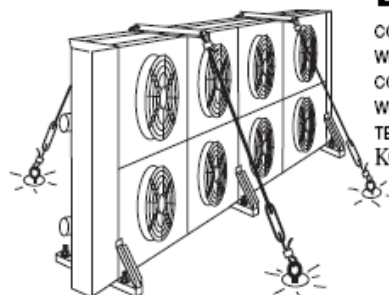
N (●)



**EHL...V**  
**EAL...V**

**EHL...V**  
**EAL...V**

CONTROVENTATURA  
WINDBRACING  
CONTEVENTEMENT  
WINDVERSTREBUNG  
TENSORES CONTROVENTO  
КОНТРГАЙКА

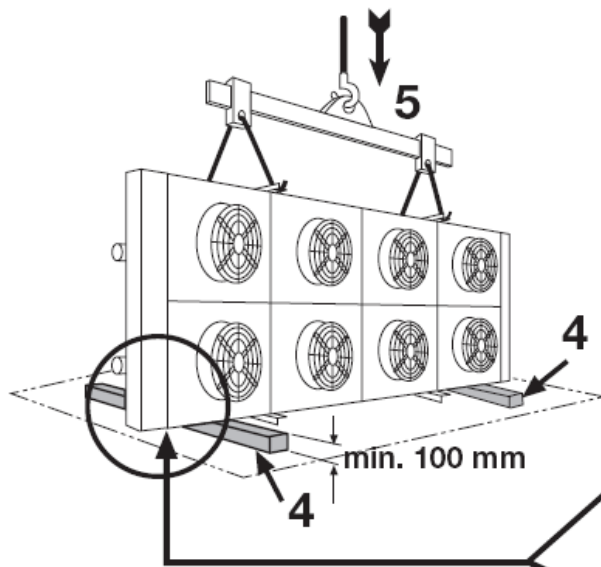
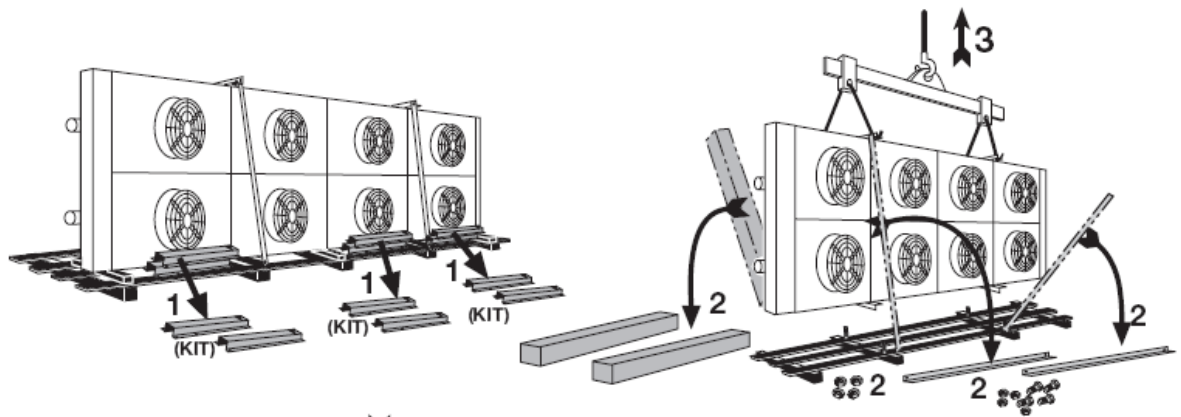


Szélterés miatti védelem

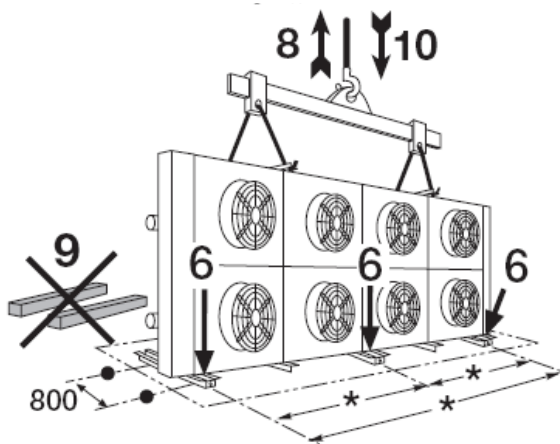
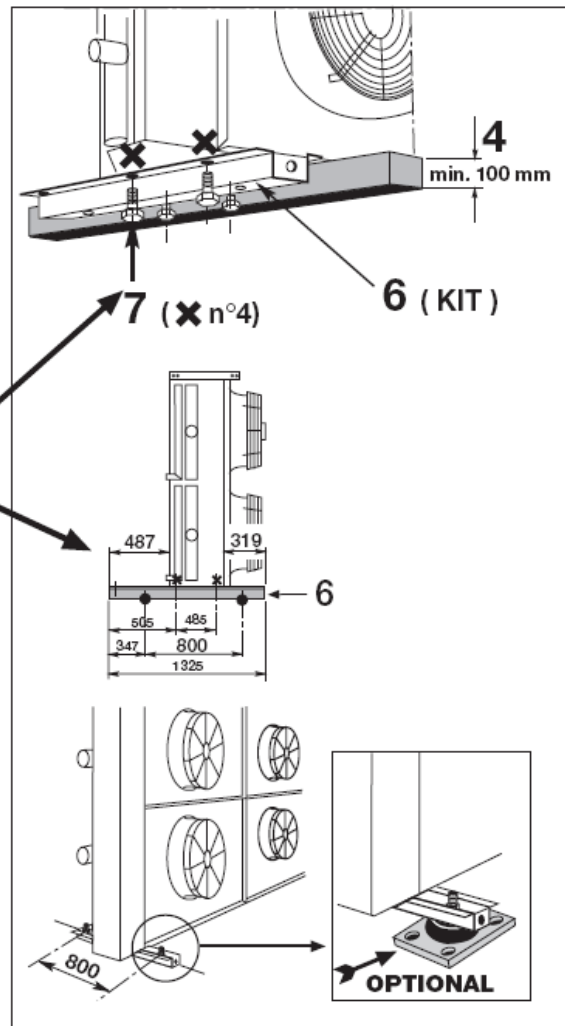
## FÜGGŐLEGES BESZERELÉS A H/V TÍPUSOKHOZ

EHV...H ...V-re  
EHL...H ...V-re

EAV...H ...V-re  
EAL...H ...V-re



H lábak felszerelése V kivitelhez

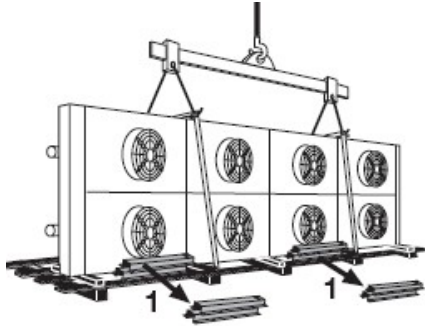
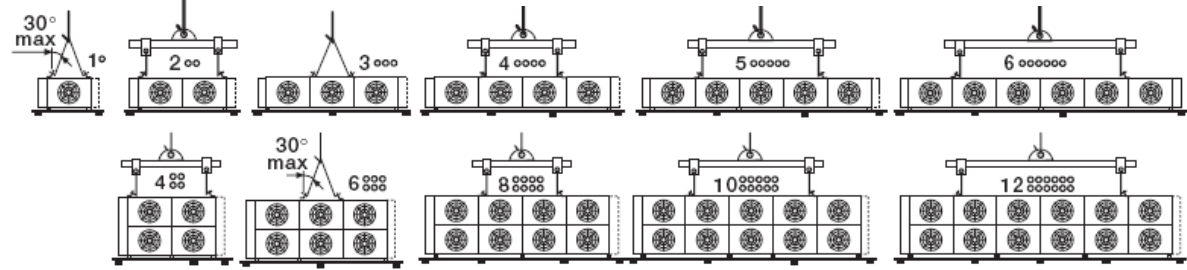


(\*)Lásd a 8. oldalon

## VÍZSZINTES BESZERELÉS

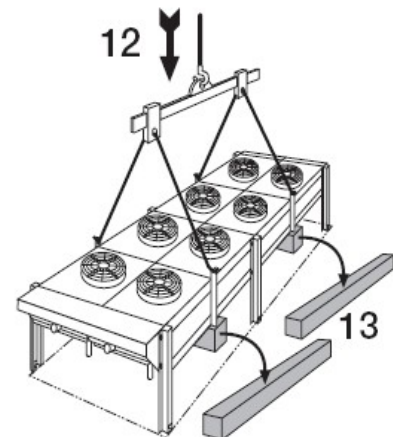
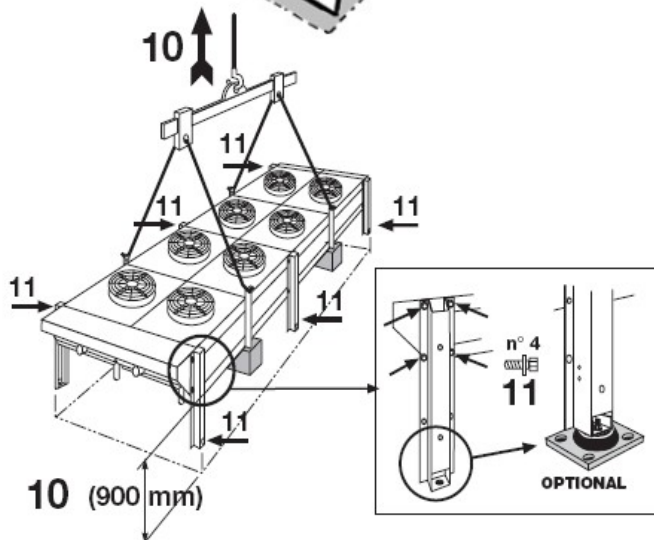
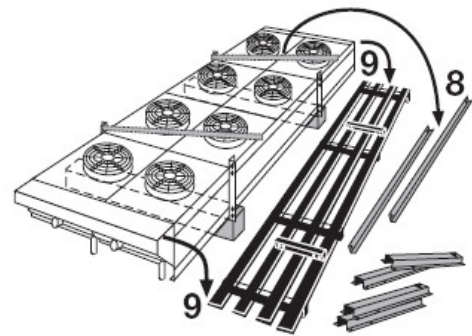
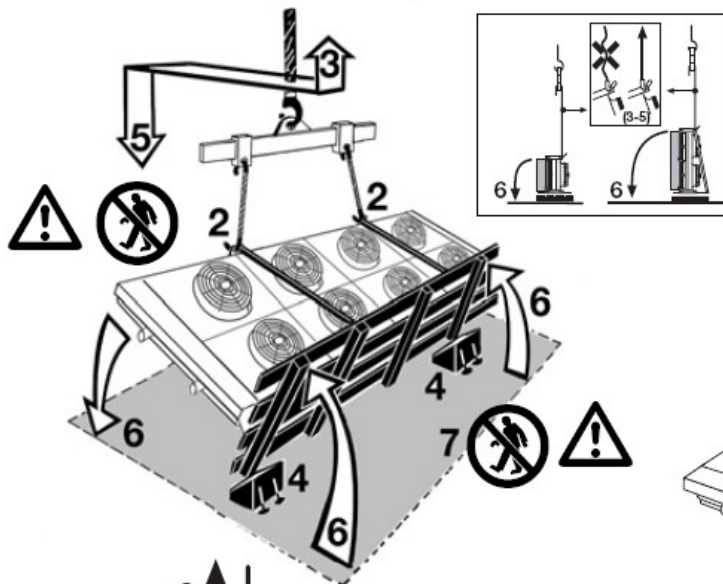
EHV...H - EAV...H  
EHL...H - EAL...V

Emelési vázlat



### A berendezés felfordítása

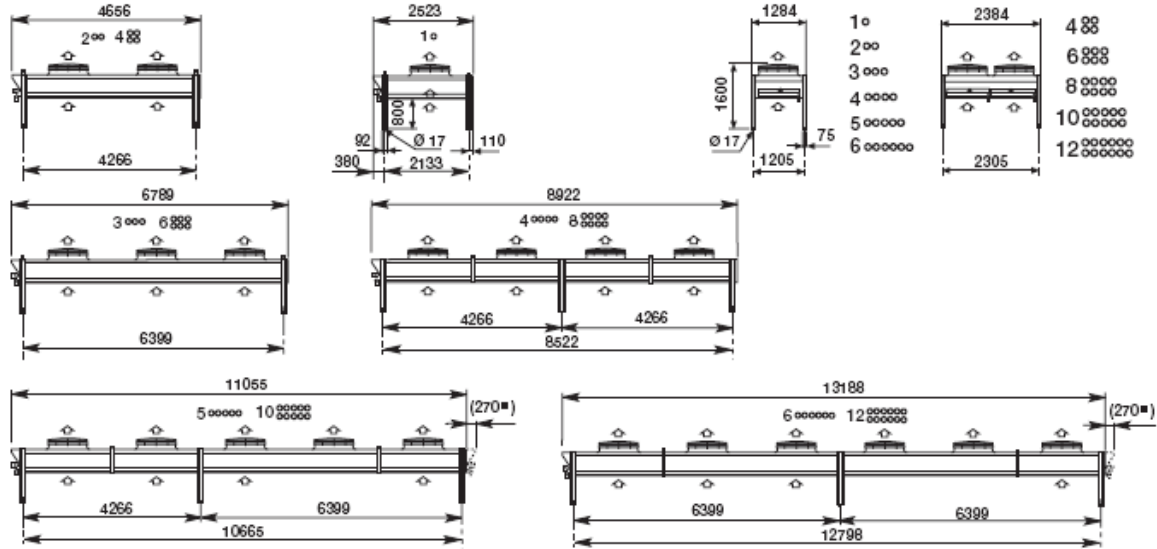
- A berendezés felfordítása során figyeljen a következőkre:
  - A hevederek függőleges feszüljenek (3-5)
  - A berendezés alját megfelelő eszközzel rögzíteni kell (4)
- Mialatt a gépet vízszintes helyzetbe fordítják, a szűrkével jelzett területen ne tartózkodjon senki. (7)  
Senki ne tartózkodjon a függő teher alatt.



## VÍZSZINTES BESZERELÉS

EHV...H  
EAV...H

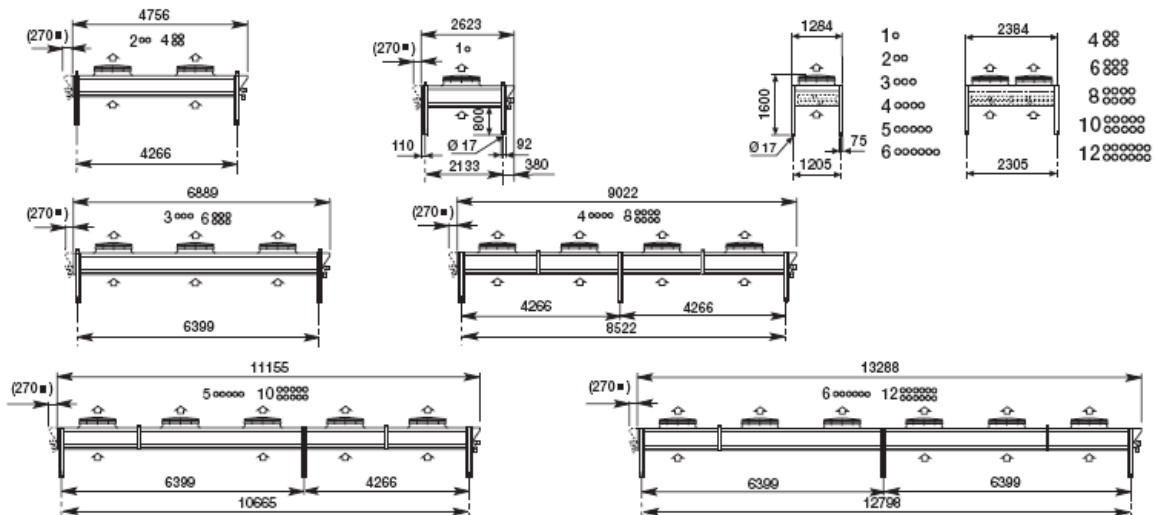
Lábak helyzete



## VÍZSZINTES BESZERELÉS

EHL...H  
EAL...H

Lábak helyzete



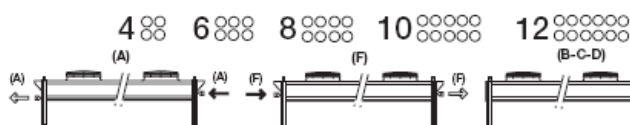
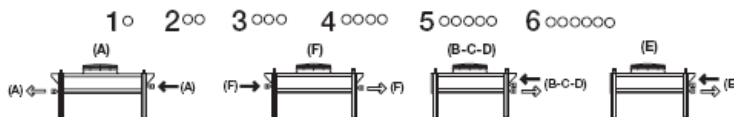
## HŰTŐKÖRÖK TÍPUSAI

EHL...H  
EAL...H

CSATLAKOZÁSOK  
ELHELYEZKEDÉSE

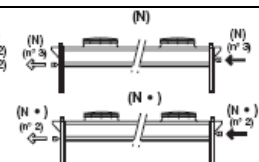
Körök:  
(A, F, N) = ellenkező oldalon

(B, C, D, E) = azonos oldalon



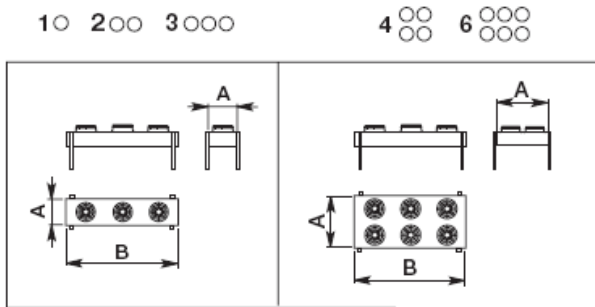
Csak 2 csatlakozás  
a következőhöz:

**N (●)**  
Modell  
476N-526N-  
530N-560N-590N

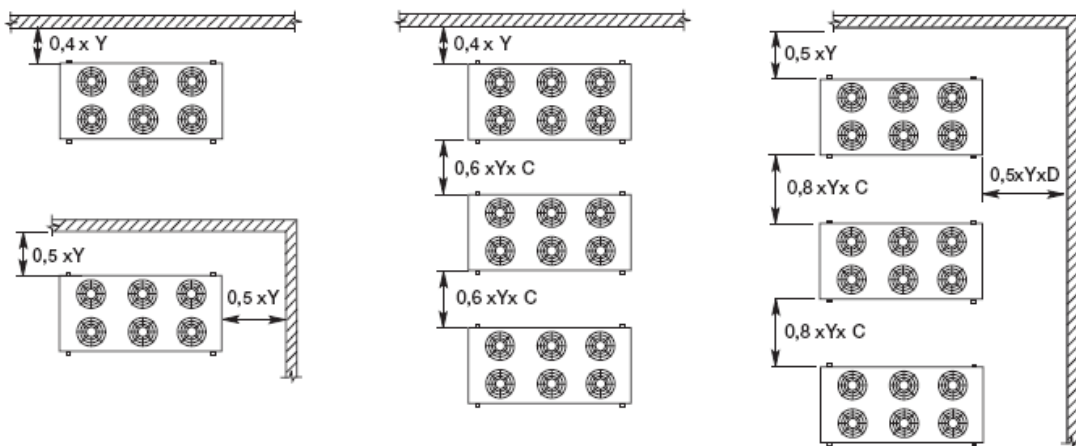
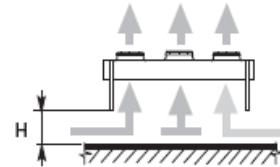
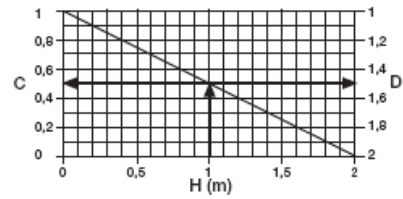


## TÁVOLSÁGOK BEÁLLÍTÁSA

EHV...H – EAV...H  
EHL...H – EAL...H



$$Y = \sqrt{A \times B}$$



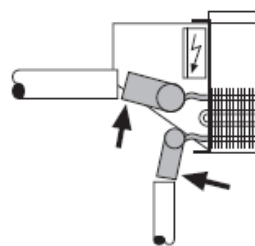
## CSATLAKOZÁSOK

EHV – EAV  
EHL – EAL

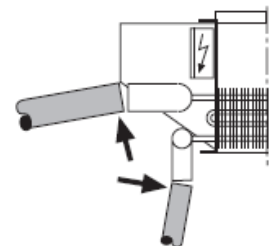
**Mielőtt az osztó/gyűjtő csatlakozásokkal folytatná, kötelező a következők betartása:**

- 1- győződjön meg róla, hogy az osztókör le van zárva (nincs nyomás)
- 2- a forrasztásnál győződjön meg róla, hogy a lángszóró nincs a berendezés felé irányítva (használjon védőlemezt, ha szükséges)

NEM

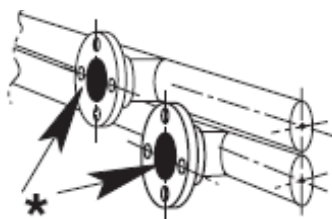


IGEN



A gyűjtőket ne csatlakoztassa a szívó oldalra!

Csak EHL-EAL (Speciális) típusokhoz



| *Ø   | Típus   |
|------|---------|
| 1 ½" | DIN 40  |
| 2"   | DIN 50  |
| 2 ½" | DIN 65  |
| 4"   | DIN 100 |

Az Ø a katalógusban részletezve

| Motorok száma<br>n° | EHV - EAV modellek         |           |                            |                |                         |          |                         |          |                         |          |
|---------------------|----------------------------|-----------|----------------------------|----------------|-------------------------|----------|-------------------------|----------|-------------------------|----------|
|                     | EHV90F...                  | EAV9S...  | EAV8S...                   | EHV8T...       | EAV8R...                | EAV8S... | EHV8T...                | EAV8R... | EAV8S...                | EHV8T... |
| 1                   | 340-342                    | 6111-6112 | 7111-7112                  | 8110-8111-8112 | 9110-9111               |          |                         |          |                         |          |
| 2 (1x2)             | 344-346                    | 6121-6122 | 7121-7122                  | 8120-8121-8122 | 9120-9121               |          |                         |          |                         |          |
| 3 (1x3)             | 348-350                    | 6131-6132 | 7131-7132                  | 8130-8131-8132 | 9130-9131               |          |                         |          |                         |          |
| 4 (1x4)             | 352-354                    | 6141-6142 | 7141-7142                  | 8140-8141-8142 | 9140-9141               |          |                         |          |                         |          |
| 5 (1x5)             | 356-358                    | 6151-6152 | 7151-7152                  | 8150-8151-8152 | 9150-9151               |          |                         |          |                         |          |
| 6 (1x6)             | 360-362                    | 6161-6162 | 7161-7162                  | 8160-8161-8162 | 9160-9161               |          |                         |          |                         |          |
| 4 (2x2)             | 364-366                    | 6221-6222 | 7221-7222                  | 8220-8221-8223 | 9220-9221               |          |                         |          |                         |          |
| 6 (2x3)             | 368-370                    | 6231-6232 | 7231-7232                  | 8230-8231-8232 | 9230-9231               |          |                         |          |                         |          |
| 8 (2x4)             | 372-374                    | 6241-6242 | 7241-7242                  | 8240-8241-8242 | 9240-9241               |          |                         |          |                         |          |
| 10 (2x5)            | 376-378                    | 6251-6252 | 7251-7252                  | 8250-8251-8252 | 9250-9251               |          |                         |          |                         |          |
| 12 (2x6)            | 380-382                    | 6261-6262 | 7261-7262                  | 8260-8261-8262 | 9260-9261               |          |                         |          |                         |          |
| EHV-EAV             | MOTOROK                    |           |                            |                |                         |          |                         |          |                         |          |
|                     | *3 ~400V 50Hz              |           |                            |                |                         |          |                         |          |                         |          |
|                     | Motor típusok              |           |                            |                |                         |          |                         |          |                         |          |
|                     | FCO90 SDA<br>Ø 900 mm      |           | A6D910 AP01-01<br>Ø 900 mm |                | A6D800 AJ01<br>Ø 800 mm |          | A8D800 AJ01<br>Ø 800 mm |          | AZD800 AM03<br>Ø 800 mm |          |
|                     | Pólusok száma              |           |                            |                |                         |          |                         |          |                         |          |
|                     | 6                          |           | 6                          |                | 6                       |          | 8                       |          | 12                      |          |
|                     | Kötés                      |           |                            |                |                         |          |                         |          |                         |          |
|                     | Δ                          |           | Y                          |                | Δ                       |          | Y                       |          | Δ                       |          |
|                     | Motor energia felvétele x1 |           |                            |                |                         |          |                         |          |                         |          |
|                     |                            | 3250W     | 2000W                      | 2300W          | 1520W                   | 1700W    | 1150W                   | 820W     | 520W                    | 350W     |
| I                   | 6,0 A                      | 3,5 A     | 5,0 A                      | 2,8 A          | 3,7 A                   | 2,1 A    | 2,3 A                   | 1,1 A    | 1,1 A                   | 0,4 A    |
| I <sub>A</sub>      | 2,0 A                      | 6,7 A     | .... A                     | .... A         | .... A                  | .... A   | .... A                  | .... A   | .... A                  | .... A   |
| EHV-EAV             | MOTOROK                    |           |                            |                |                         |          |                         |          |                         |          |
|                     | *3 ~460V 60Hz              |           |                            |                |                         |          |                         |          |                         |          |
|                     | Motor típusok              |           |                            |                |                         |          |                         |          |                         |          |
|                     | FCO91 SDS<br>Ø 900 mm      |           | .....<br>Ø 900 mm          |                | FC080-SDA6N<br>Ø 800 mm |          | FE080-ADA6N<br>Ø 800 mm |          | FE080 NDA<br>Ø 800 mm   |          |
|                     | Pólusok száma              |           |                            |                |                         |          |                         |          |                         |          |
|                     | 6                          |           | 6                          |                | 6                       |          | 8                       |          | 12                      |          |
|                     | Kötés                      |           |                            |                |                         |          |                         |          |                         |          |
|                     | Δ                          |           | Y                          |                | Δ                       |          | Y                       |          | Δ                       |          |
|                     | Motor energia felvétele x1 |           |                            |                |                         |          |                         |          |                         |          |
|                     |                            | 2100W     | 1200W                      | ....W          | ....W                   | 1950W    | 1300W                   | 1500W    | 940W                    | 590W     |
| I                   | 3,6A                       | 1,9A      | .....A                     | .....A         | 3,5A                    | 1,95A    | 2,8A                    | 1,6A     | 1,4A                    | 0,7A     |
| I <sub>A</sub>      | 12,0A                      | 6,4A      | .....A                     | .....A         | 13,2A                   | 4,2A     | 10,7A                   | 3,4A     | 2,7A                    | 1,1A     |

\* Motorok túláram elleni védelemmel T<sub>K</sub>

I<sub>A</sub> = indítóáram

| Motorok száma<br>n°        | EHL - EAL modellek + Hűtőkörök |       |                              |        |                             |        |                                   |        |                             |        |  |
|----------------------------|--------------------------------|-------|------------------------------|--------|-----------------------------|--------|-----------------------------------|--------|-----------------------------|--------|--|
|                            | EHL90F...                      |       | EAL9N...                     |        | EAL8S...                    |        | EAL8T...                          |        | EAL8R...                    |        |  |
| 1                          | 340-342 /A/B/C/D/E/<br>F       |       | 6111-6112 /A/B/C/D/<br>E/F   |        | 7111-7112<br>/A/B/C/D/E/F   |        | 8110-8111-8112 /A/B/<br>C/D/E/F   |        | 9110-9111<br>/A/B/C/D/E/F   |        |  |
| 2 (1x2)                    | 344-346 /A/B/C/D/E/<br>F       |       | 6121-6122 /A/B/C/D/<br>E/F   |        | 7121-7122<br>/A/B/C/D/E/F   |        | 8120-8121-8122 /A/B/<br>C/D/E/F   |        | 9120-9121<br>/A/B/C/D/E/F   |        |  |
| 3 (1x3)                    | 348-350 /A/B/C/D/E/<br>F       |       | 6131-6132 /A/B/C/D/<br>E/F   |        | 7131-7132<br>/A/B/C/D/E/F   |        | 8130-8131-8132 /A/B/<br>C/D/E/F   |        | 9130-9131<br>/A/B/C/D/E/F   |        |  |
| 4 (1x4)                    | 352-354 /A/B/C/D/E/<br>F       |       | 6141-6142 /A/B/C/D/<br>E/F   |        | 7141-7142<br>/A/B/C/D/E/F   |        | 8140-8141-8142 /A/B/<br>C/D/E/F   |        | 9140-9141<br>/A/B/C/D/E/F   |        |  |
| 5 (1x5)                    | 356-358 /A/B/C/D/E/<br>F       |       | 6151-6152 /A/B/C/D/<br>E/F   |        | 7151-7152<br>/A/B/C/D/E/F   |        | 8150-8151-8152 /A/B/<br>C/D/E/F   |        | 9150-9151<br>/A/B/C/D/E/F   |        |  |
| 6 (1x6)                    | 360-362 /A/B/C/D/E/<br>F       |       | 6161-6162 /A/B/C/D/<br>E/F   |        | 7161-7162<br>/A/B/C/D/E/F   |        | 8160-8161-8162 /A/B/<br>C/D/E/F   |        | 9160-9161<br>/A/B/C/D/E/F   |        |  |
| 4 (2x2)                    | 364-366 /A/B/C/D/E/<br>F/N     |       | 6221-6222 /A/B/C/D/<br>E/F/N |        | 7221-7222<br>/A/B/C/D/E/F/N |        | 8220-8221-8223 /A/B/<br>C/D/E/F/N |        | 9220-9221<br>/A/B/C/D/E/F/N |        |  |
| 6 (2x3)                    | 368-370 /A/B/C/D/E/<br>F/N     |       | 6231-6232 /A/B/C/D/<br>E/F/N |        | 7231-7232<br>/A/B/C/D/E/F/N |        | 8230-8231-8232 /A/B/<br>C/D/E/F/N |        | 9230-9231<br>/A/B/C/D/E/F/N |        |  |
| 8 (2x4)                    | 372-374 /A/B/C/D/E/<br>F/N     |       | 6241-6242 /A/B/C/D/<br>E/F/N |        | 7241-7242<br>/A/B/C/D/E/F/N |        | 8240-8241-8242 /A/B/<br>C/D/E/F/N |        | 9240-9241<br>/A/B/C/D/E/F/N |        |  |
| 10 (2x5)                   | 376-378 /A/B/C/D/E/<br>F/N     |       | 6251-6252 /A/B/C/D/<br>E/F/N |        | 7251-7252<br>/A/B/C/D/E/F/N |        | 8250-8251-8252 /A/B/<br>C/D/E/F/N |        | 9250-9251<br>/A/B/C/D/E/F/N |        |  |
| 12 (2x6)                   | 380-382 /A/B/C/D/E/<br>F/N     |       | 6261-6262 /A/B/C/D/<br>E/F/N |        | 7261-7262<br>/A/B/C/D/E/F/N |        | 8260-8261-8262 /A/B/<br>C/D/E/F/N |        | 9260-9261<br>/A/B/C/D/E/F/N |        |  |
| EHL-ELV                    | MOTOROK                        |       |                              |        |                             |        |                                   |        |                             |        |  |
|                            | *3 ~400V 50Hz                  |       |                              |        |                             |        |                                   |        |                             |        |  |
|                            | Motor típusok                  |       |                              |        |                             |        |                                   |        |                             |        |  |
|                            | FCO90 SDA<br>Ø 900 mm          |       | A6D910 AP01-01<br>Ø 900 mm   |        | A6D800 AJ01<br>Ø 800 mm     |        | A8D800 AJ01<br>Ø 800 mm           |        | AZD800 AM03<br>Ø 800 mm     |        |  |
|                            | Pólusok száma                  |       |                              |        |                             |        |                                   |        |                             |        |  |
|                            | 6                              |       | 6                            |        | 6                           |        | 8                                 |        | 12                          |        |  |
|                            | Kötés                          |       |                              |        |                             |        |                                   |        |                             |        |  |
| Δ                          |                                | Λ     |                              | Δ      |                             | Λ      |                                   | Δ      |                             | Λ      |  |
| Motor energia felvétele x1 |                                |       |                              |        |                             |        |                                   |        |                             |        |  |
| I                          | 3250W                          | 2000W | 2300W                        | 1520W  | 1700W                       | 1150W  | 820W                              | 520W   | 350W                        | 185W   |  |
| I <sub>A</sub>             | 6,0 A                          | 3,5 A | 5,0 A                        | 2,8 A  | 3,7 A                       | 2,1 A  | 2,3 A                             | 1,1 A  | 1,1 A                       | 0,4 A  |  |
|                            | 2,0 A                          | 6,7 A | .... A                       | .... A | .... A                      | .... A | .... A                            | .... A | .... A                      | .... A |  |
| EHL-EAL                    | MOTOROK                        |       |                              |        |                             |        |                                   |        |                             |        |  |
|                            | *3 ~460V 60Hz                  |       |                              |        |                             |        |                                   |        |                             |        |  |
|                            | Motor típusok                  |       |                              |        |                             |        |                                   |        |                             |        |  |
|                            | FCO91 SDS<br>Ø 900 mm          |       | .....<br>Ø 900 mm            |        | A6D800AK01<br>Ø 800 mm      |        | .....<br>Ø 800 mm                 |        | .....<br>Ø 800 mm           |        |  |
|                            | Pólusok száma                  |       |                              |        |                             |        |                                   |        |                             |        |  |
|                            | 6                              |       | 6                            |        | 6                           |        | 8                                 |        | 12                          |        |  |
|                            | Kötés                          |       |                              |        |                             |        |                                   |        |                             |        |  |
| Δ                          |                                | Λ     |                              | Δ      |                             | Λ      |                                   | Δ      |                             | Λ      |  |
| Motor energia felvétele x1 |                                |       |                              |        |                             |        |                                   |        |                             |        |  |
| I                          | 2100W                          | 1200W | ....W                        | ....W  | 1900W                       | 1180W  | ....W                             | ....W  | ....W                       | ....W  |  |
| I <sub>A</sub>             | 3,6A                           | 1,9A  | .....A                       | .....A | 3,65A                       | 2,1A   | .....A                            | .....A | .....A                      | .....A |  |
|                            | 12,0A                          | 6,4A  | .....A                       | .....A | .....A                      | .....A | .....A                            | .....A | .....A                      | .....A |  |

\* Motorok túláram elleni védelemmel T<sub>K</sub>

I<sub>A</sub> = indítóáram

## MOTOROK BEKÖTÉSE

**EHV...**

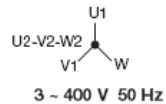
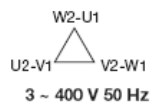
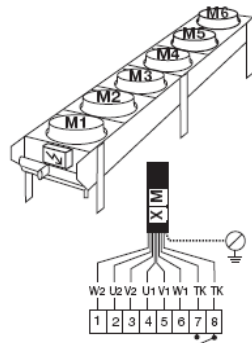
**EAV...** Mielőtt az elektromos bekötést elkezdené, kötelező a következők betartása:

**EHL...** • győződjön meg róla, hogy a berendezés nincs áram alatt

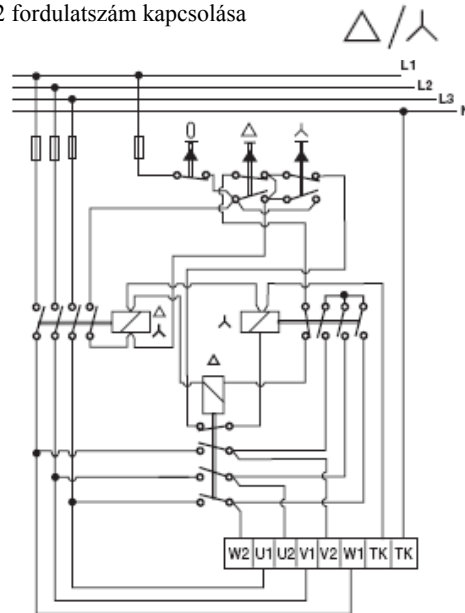
**EAL...**

A bekötéssel rendelt berendezések kapcsolása

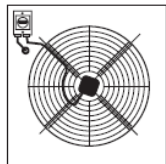
|    |             |
|----|-------------|
| W2 | Narancs     |
| U2 | Piros       |
| V2 | Szürke      |
| U1 | Barna       |
| V1 | Világos kék |
| W1 | Fekete      |
|    | Fehér       |
|    | Zöld        |



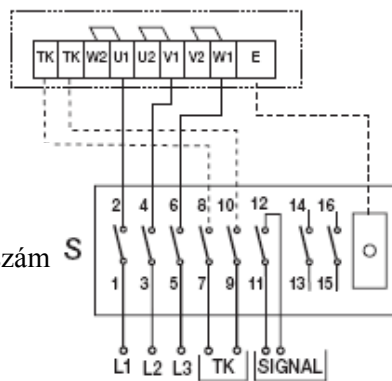
2 fordulatszám kapcsolása



## SZERVIZKAPCSOLÓ



Motorok

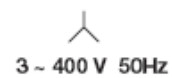
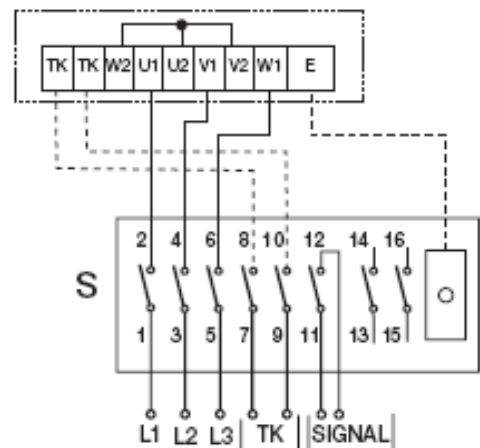


Magas fordulatszám kapcsolása

Alacsony fordulatszám kapcsolása



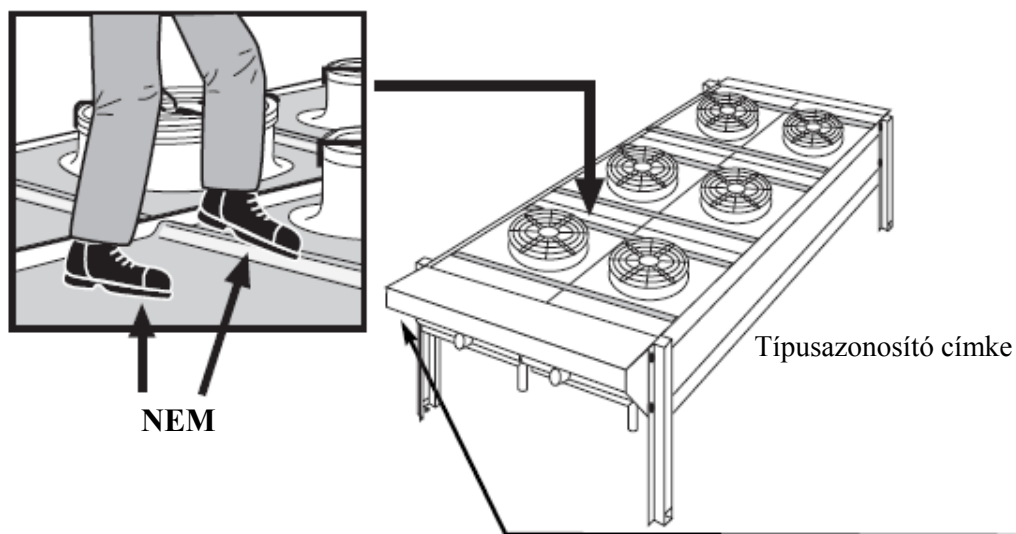
Motorok



## KARBANTARTÁS

EHV...H – EAV...H

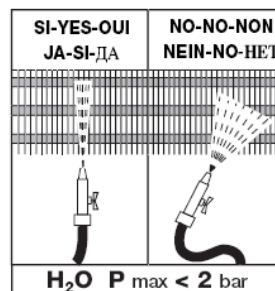
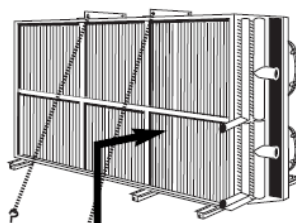
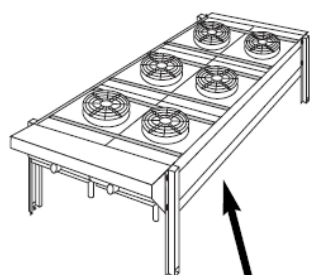
EHL...H – EAL...H



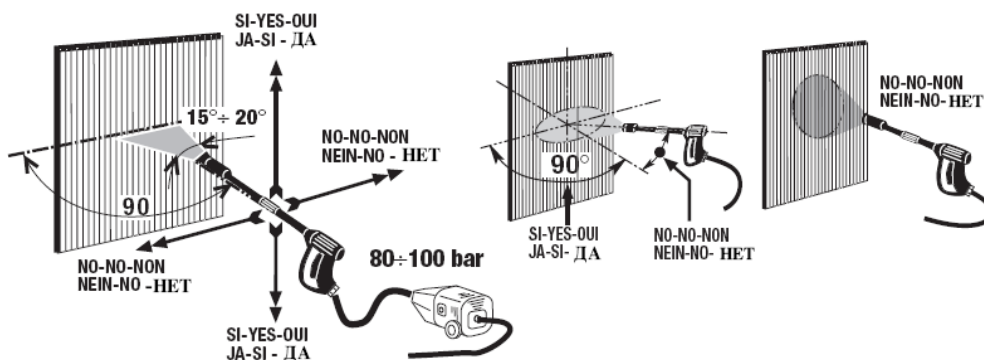
## TISZTÍTÁS

EHV...H - EAV...H  
EHL...H - EAL...H

EHV...V - EAV...V  
EHL...V - EAL...V



## TISZTÍTÁS MAGASNYOMÁSÚ MOSÓVAL



**MEGJEGYZÉSEK A MEGFELELŐ TISZTÍTÁSHOZ:**

- Ø lapos fejű mosó
- a víznyomás 80 ÷ 100 bar
- mind vízszintesen, mind függőlegesen tartsa a mosót a lamellához képest a megfelelő szögben



**EHV...H – EAV...H**  
**EHL...H – EAL...H**

- Üzemszünet esetén 4 hetente 3-5 órás próbaüzemet célszerű tartani

**EHL -**  
Vizes,



**EAL**

glikol nélküli hűtés esetén: győződjön meg róla, hogy a környezeti hőmérséklet mindig **0°C** felett van.

Hogy elkerülje a fagyást az üzemszünet alatt, szárítsa le a szárazhűtőt levegő ráfújásával és vezessen bele glikolt.



Hűtőközeg belépő hőmérséklete **60°C** (speciális kialakítás a >60°C hőmérsékletre).

