

CHS - LHS

Üzembe helyezési és karbantartási útmutató ipari hűtőegységekhez hűtőkamrába



„Mennyezeti beszerelés”



„Mennyezeti/padló beszerelés”

Gyártó:



Forgalmazó:



GYÁRTÓMŰVI NYILATKOZAT

Hivatkozás a 89/392/EEC EK Gépészeti Irányelvre és kiegészítéseire

A termékek megfelelnek a 89/392/EEC EK Gépészeti Irányelvnek és annak kiegészítéseinek hivatkozva a biztonsági standardokra:

- **EN 60335-1 (CEI 61-50)**Háztartási- és hasonló elektromos berendezések biztonsága
Általános szabályok
- **CEI-EN 60335-2-40** Háztartási- és hasonló elektromos berendezések biztonsága – 2. rész:
elektromos hőpumpákra, légkondicionálókra és páramentesítőkre vonatkozó különleges előírások
- **89/366 CEE** sz. Gépészeti Irányelv és kiegészítései. Elektromágneses megfelelés.
- **Alacsony feszültség 73/23 CEE** sz. Irányelv

Termékeink, illetve azok a berendezése, melyekbe beépítésre kerülnek, vagy melyeknek részét képezik addig nem helyezhetőek üzembe, míg nincs igazolva, hogy megfelelnek az EK Gépészeti Irányelvnek.

ÓVINTÉZKEDÉSEK: az instrukciók be nem tartása személyi sérüléshez, vagy a berendezés károsodásához vezethet.

A) Az üzembe helyezéshez és szereléshez szükséges mozzgatás során kötelező a következők betartása:

- 1- alkalmazzon szakembereket a berendezések mozzgatásához (daru, emelőtargonca, stb.)
- 2- Viseljen munkavédelmi kesztyűt
- 3- Sose tartózkodjon függő teher alatt

B) Mielőtt az elektromos bekötéssel folytatná, kötelező a következők betartása:

- 1- csak szakembereket alkalmazzon
- 2- győződjön meg róla, hogy a bekötendő kábelek nincsenek áram alatt
- 3- az elektromos főkapcsolót kapcsolja ki és zárja le a szerelés idejére

C) Mielőtt az osztó/gyűjtő csatlakozásokkal folytatná, kötelező a következők betartása:

- 1- csak szakembereket alkalmazzon
- 2- győződjön meg róla, hogy az osztókör le van zárva (nincs nyomás)
- 3- a forrasztásnál győződjön meg róla, hogy a forrasztóláng nincs a berendezés felé irányítva (használjon védőlemezt, ha szükséges)

D) Kezelés: a LU-VE termékek a következő anyagok felhasználásával készülnek:

Műanyagok: polietilén, ABS, gumi

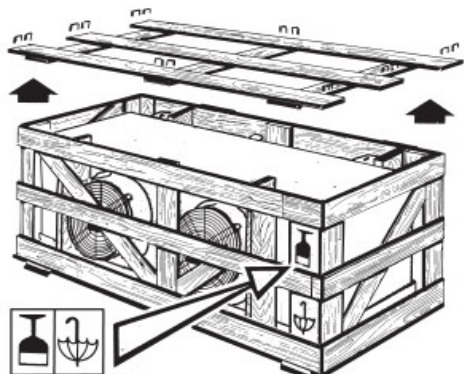
Vastartalmú anyagok: vas, rozsdamentes acél, réz, alumínium (esetenként megmunkált)

Hűtőfolyadékok: kövesse a vonatkozó berendezés üzembe helyezési útmutatóját

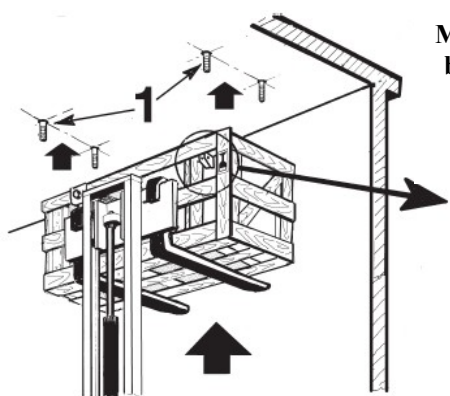
A) Távolítsa el az átlátszó védőfóliát a lakkozott fém részektől

ÜZEMBEHELYEZÉS

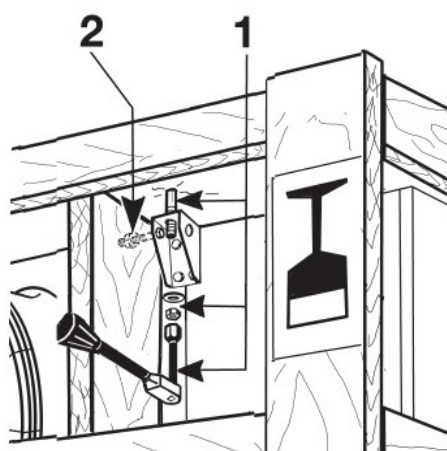
CS45H - CS50H - CS62H
LS45H - LS50H - LS62H



Mielőtt eltávolítja a rekeszből az elpárologtatót, fordítsa a rekeszt az ellenkező oldalára, fejjel lefelé. Óvatosan távolítsa el a rögzítő csavarokat és szögeket a fedélről, de csak azokat, amelyek feltétlenül szükségesek.



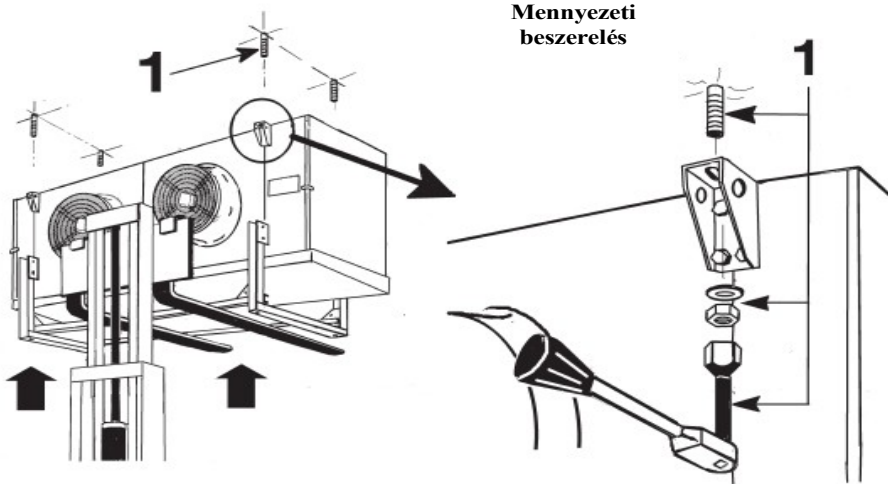
Mennyezeti
beszerelés

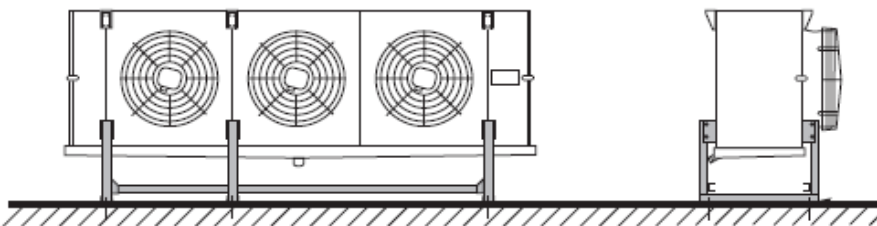


Villás targoncával emelje fel a ládát a mennyezetig. Helyezze be a csavarokat az elpárologtató megfelelő tartófüleibe. Húzza meg biztonságosan a csavarokat „1”, iktasson be egy mosást. Távolítsa el a csavarokat „2”. Vegye le az üres ládát.

CS63H – CS64H – CS80H
LS63H – LS64H – LS80H

CHS – LHS hűtőegységek mennyezeti beszereléshez szükséges kerettel vannak ellátva. Ugyanez a keret azonban használható a padlóra történő beszereléshez is.



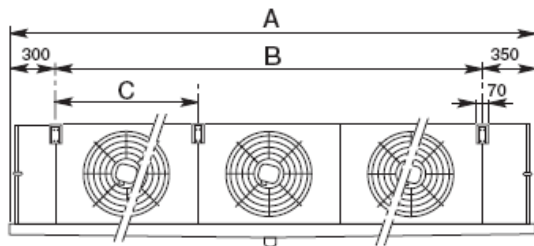


**Padlóra történő
beszerelés**

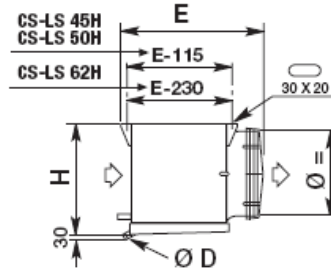
Méretetek																		
CHS... sorozat																		
Ventilátorok n°	1	1	1	2	2	2	3	3	3	4	4	4	5	5	5	6	6	6
CS45H	1100-4	1102-4	-	1106-4	1108-4	-	1112-4	1114-4	-	1118-4	1120-4	-	1124-4	1126-4	-	1130-4	1132-4	-
	1200-6	1202-6	1204-6	1206-6	1208-6	1210-6	1212-6	1214-6	1216-6	1218-6	1220-6	1222-6	1224-6	1226-6	1228-6	1230-6	1232-6	1234-6
	1300-7	1302-7	1304-7	1306-7	1308-7	1310-7	1312-7	1314-7	1316-7	1318-7	1320-7	1322-7	1324-7	1326-7	1328-7	1330-7	1332-7	1334-7
	1400-10	1402-10	1404-10	1406-10	1408-10	1410-10	1412-10	1414-10	1416-10	1418-10	1420-10	1422-10	1424-10	1426-10	1428-10	1430-10	1432-10	1434-10
	1500-12	1502-12	1504-12	1506-12	1508-12	1510-12	1512-12	1514-12	1516-12	1518-12	1520-12	1522-12	1524-12	1526-12	1528-12	1530-12	1532-12	1534-12
E mm	775	775	915	775	775	915	775	775	915	775	775	915	775	775	915	775	775	915
H mm	700	700	700	700	700	700	700	700	700	700	700	700	700	700	700	700	700	700
CS50H	1600-4	1602-4	-	1606-4	1608-4	-	1612-4	1614-4	-	1618-4	1620-4	-	1624-4	1626-4	-	1630-4	1632-4	-
	1700-6	1702-6	1704-6	1706-6	1708-6	1710-6	1712-6	1714-6	1716-6	1718-6	1720-6	1722-6	1724-6	1726-6	1728-6	1730-6	1732-6	1734-6
	1800-7	1802-7	1804-7	1806-7	1808-7	1810-7	1812-7	1814-7	1816-7	1818-7	1820-7	1822-7	1824-7	1826-7	1828-7	1830-7	1832-7	1834-7
	1900-10	1902-10	1904-10	1906-10	1908-10	1910-10	1912-10	1914-10	1916-10	1918-10	1920-10	1922-10	1924-10	1926-10	1928-10	1930-10	1932-10	1934-10
	2000-12	2002-12	2004-12	2006-12	2008-12	2010-12	2012-12	2014-12	2016-12	2018-12	2020-12	2022-12	2024-12	2026-12	2028-12	2030-12	2032-12	2034-12
E mm	775	775	915	775	775	915	775	775	915	775	775	915	775	775	915	775	775	915
H mm	920	920	920	920	920	920	920	920	920	920	920	920	920	920	920	920	920	920
CS62H	2100-4	2102-4	-	2106-4	2108-4	-	2112-4	2114-4	-	2118-4	2120-4	-						
	2200-6	2202-6	2204-6	2206-6	2208-6	2210-6	2212-6	2214-6	2216-6	2218-6	2220-6	2222-6						
	2300-7	2302-7	2304-7	2306-7	2308-7	2310-7	2312-7	2314-7	2316-7	2318-7	2320-7	2322-7						
	2400-10	2402-10	2404-10	2406-10	2408-10	2410-10	2412-10	2414-10	2416-10	2418-10	2420-10	2422-10						
	2500-12	2502-12	2504-12	2506-12	2508-12	2510-12	2512-12	2514-12	2516-12	2518-12	2520-12	2522-12						
E mm	850	990	990	850	990	990	850	990	990	850	990	990						
H mm	920	920	920	920	920	920	920	920	920	920	920	920						
LHS... sorozat																		
LS45H	5100-4	5102-4	-	5106-4	5108-4	-	5112-4	5114-4	-	5118-4	5120-4	-	5124-4	5126-4	-	5130-4	5132-4	-
	5200-6	5202-6	5204-6	5206-6	5208-6	5210-6	5216-6	5214-6	5216-6	5218-6	5220-6	5222-6	5224-6	5226-4	5228-6	5230-6	5232-6	5234-6
	5300-7	5302-7	5304-7	5306-7	5308-7	5310-7	5312-7	5314-7	5316-7	5318-7	5320-7	5322-7	5324-7	5326-7	5328-7	5330-7	5332-7	5334-7
	5400-10	5402-10	5404-10	5406-10	5408-10	5410-10	5412-10	5414-10	5416-10	5418-10	5420-10	5422-10	5424-10	5426-10	5428-10	5430-10	5432-10	5434-10
	5500-12	5502-12	5504-12	5506-12	5508-12	5510-12	5512-12	5514-12	5516-12	5518-12	5520-12	5522-12	5524-12	5526-12	5528-12	5530-12	5532-12	5534-12
E mm	915	1245	1245	915	1245	1245	915	1245	1245	915	1245	1245	915	1245	1245	915	1245	1245
H mm	700	700	700	700	700	700	700	700	700	700	700	700	700	700	700	700	700	700
LS50H	5600-4	1602-4	-	5606-4	5608-4	-	5612-4	5614-4	-	5618-4	5620-4	-	5624-4	5626-4	-	5630-4	5632-4	-
	5700-6	1702-6	5704-6	5706-4	5708-6	5710-6	5712-6	5714-6	5716-6	5718-6	5720-6	5722-6	5724-6	5726-6	5728-6	5730-6	5732-6	5734-6
	5800-7	1802-7	5804-7	5806-7	5808-7	5810-7	5812-7	5814-7	5816-7	5818-6	5820-7	5822-7	5824-7	5826-7	5828-7	5830-7	5832-7	5834-7
	5900-10	1902-10	5904-10	5906-10	5908-10	5910-10	5912-10	5914-10	5916-10	5918-10	5920-10	5922-10	5924-10	5926-10	5928-10	5930-10	5932-10	5934-10

	6000-12	6002-12	6004-12	6006-12	6008-12	6010-12	6012-12	6014-12	6016-12	6018-12	6020-12	6022-12	6024-12	6026-12	6028-12	6030-12	6032-12	6034-12
E mm	915	1245	1245	915	1245	1245	915	1245	1245	915	1245	1245	915	1245	1245	915	1245	1245
H mm	920	920	920	920	920	920	920	920	920	920	920	920	920	920	920	920	920	920
LS62H	6100-4	6102-4	-	6106-4	6108-4	-	6112-4	6114-4	-	6118-4	6120-4	-	-	-	-	-	-	-
	6200-6	6202-6	6204-6	6206-6	6208-6	6210-6	6212-6	6214-6	6216-6	6218-6	6220-6	6222-6	-	-	-	-	-	-
	6300-7	6302-7	6304-7	6306-7	6308-7	6310-7	6312-7	6314-7	6316-7	6318-7	6320-7	6322-7	-	-	-	-	-	-
	6400-10	6402-10	6404-10	6406-10	6408-10	6410-10	6412-10	6414-10	6416-10	6418-10	6420-10	6422-10	-	-	-	-	-	-
	6500-12	6502-12	6504-12	6506-12	6508-12	6510-12	6512-12	6514-12	6516-12	6518-12	6520-12	6522-12	-	-	-	-	-	-
E mm	990	1320	1320	990	1320	1320	990	1320	1320	990	1320	1320	-	-	-	-	-	-
H mm	920	920	920	920	920	920	920	920	920	920	920	920	-	-	-	-	-	-

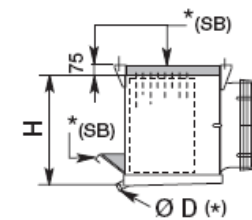
CS45H – CS50H – CS62H



LS45H – LS50H – LS62H



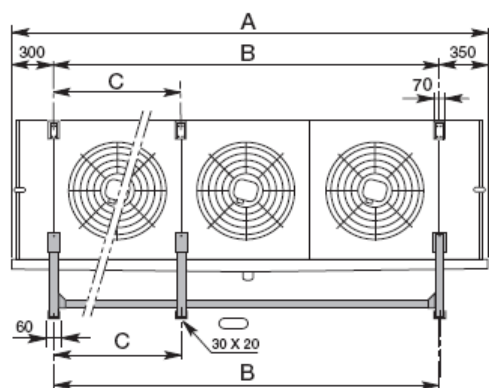
Csak vízzel történő leolvasztáshoz (SB)



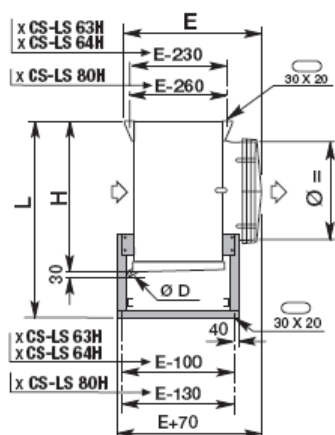
Ventilátorok	CS45H – CS50H						LS45H – LS50H					
n°	1	2	3	4	5	6	1	2	3	4	5	6
CS45H – LS45H Ø=	450 mm						450 mm					
CS50H – LS50H Ø=	500 mm						500 mm					
A mm	1450	2250	3050	3850	4650	5450	1450	2250	3050	3850	4650	5450
CS45H B mm	800	1600	2400	3200	4000	4800	800	1600	2400	3200	4000	4800
LS45H C mm	-	-	-	1600	1600	2400	-	-	-	1600	1600	2400
CS50H Ø D	1	1	1	2''(*3'')	2''(*3'')	2''(*3'')	2''(*3'')	2''(*3'')	2''(*3'')	2''(*3'')	2''(*3'')	2''(*3'')
LS50H GAS	1/4''(*2'')	1/4''(*2'')	1/4''(*2'')	2''(*3'')	2''(*3'')	2''(*3'')	2''(*3'')	2''(*3'')	2''(*3'')	2''(*3'')	2''(*3'')	2''(*3'')
	CS62H						LS62H					
CS62H – LS62H Ø=	630 mm						630 mm					
A mm	1850	3050	4250	5450	-	-	1850	3050	4250	5450	-	-
CS62H B mm	1200	2400	3600	4800	-	-	1200	2400	3600	4800	-	-
LS62H C mm	-	-	1200	2400	-	-	-	-	1200	2400	-	-
CS62H Ø D	1	1	2''(*3'')	2''(*3'')	-	-	2''(*3'')	2''(*3'')	2''(*3'')	2''(*3'')	-	-
LS62H GAS	1/4''(*2'')	1/4''(*2'')	2''(*3'')	2''(*3'')	-	-	2''(*3'')	2''(*3'')	2''(*3'')	2''(*3'')	-	-

Méreték																		
CHS... sorozat																		
Ventilátorok n°	1	1	1	2	2	2	3	3	3	4	4	4	5	5	5	6	6	6
CS63H	2600-4	2602-4	-	2606-4	2608-4	-	2612-4	2614-4	-	2618-4	2620-4	-	-	-	-	-	-	-
	2700-6	2702-6	2704-6	2706-6	2778-6	2710-6	2712-6	2714-6	2716-6	2718-6	2720-6	2722-6	-	-	-	-	-	-
	2800-7	2802-7	2804-7	2806-7	2808-7	2810-7	2812-7	2814-7	2816-7	2818-7	2820-7	2822-7	-	-	-	-	-	-
	2900-10	2902-10	2904-10	2906-10	2908-10	2910-10	2912-10	2914-10	2916-10	2918-10	2920-10	2922-10	-	-	-	-	-	-
	3000-12	3002-12	3004-12	3006-12	3008-12	3010-12	3012-12	3014-12	3016-12	3018-12	3020-12	3022-12	-	-	-	-	-	-
CS64H	3100-4	3102-4	-	3106-4	3108-4	-	3112-4	3114-4	-	3118-4	3120-4	-	-	-	-	-	-	-
	3200-6	3202-6	3204-6	3206-6	3208-6	3210-6	3212-6	3214-6	3216-6	3218-6	3220-6	3222-6	-	-	-	-	-	-
	3300-7	3302-7	3304-7	3306-7	3308-7	3310-7	3312-7	3314-7	3316-7	3318-7	3320-7	3322-7	-	-	-	-	-	-
	3400-10	3402-10	3404-10	3406-10	3408-10	3410-10	2412-10	3414-10	3416-10	3418-10	3420-10	3422-10	-	-	-	-	-	-
	3500-12	3502-12	3504-12	3506-12	3508-12	3510-12	3512-12	3514-12	3516-12	3518-12	3520-12	3522-12	-	-	-	-	-	-
E mm	850	990	990	850	990	990	850	990	990	850	990	990	-	-	-	-	-	-
H mm	1100	1100	1100	1100	1100	1100	1100	1100	1100	1100	1100	1100	-	-	-	-	-	-
L mm	1400	1400	1400	1400	1400	1400	1400	1400	1400	1400	1400	1400	-	-	-	-	-	-
LHS... sorozat																		
LS63H	6600-4	6602-4	-	6606-4	6608-4	-	6612-4	6614-4	-	6618-4	6620-4	-	-	-	-	-	-	-
	6700-6	6702-6	6704-6	6706-6	6778-6	6710-6	6712-6	6714-6	6716-6	6718-6	6720-6	6722-6	-	-	-	-	-	-
	6800-7	6802-7	6804-7	6806-7	6808-7	6810-7	6812-7	6814-7	6816-7	6818-7	6820-7	6822-7	-	-	-	-	-	-
	6900-10	6902-10	6904-10	6906-10	6908-10	6910-10	6912-10	6914-10	6916-10	6918-10	6920-10	6922-10	-	-	-	-	-	-
	7000-12	7002-12	7004-12	7006-12	7008-12	7010-12	7012-12	7014-12	7016-12	7018-12	7020-12	7022-12	-	-	-	-	-	-
CS64H	7100-4	7102-4	-	7106-4	7108-4	-	7112-4	7114-4	-	7118-4	7120-4	-	-	-	-	-	-	-
	7200-6	7202-6	7204-6	7206-6	7208-6	7210-6	7212-6	7214-6	7216-6	7218-6	7220-6	7222-6	-	-	-	-	-	-
	7300-7	7302-7	7304-7	7306-7	7308-7	7310-7	7312-7	7314-7	7316-7	7318-7	7320-7	7322-7	-	-	-	-	-	-
	7400-10	7402-10	7404-10	7406-10	7408-10	7410-10	7412-10	7414-10	7416-10	7418-10	7420-10	7422-10	-	-	-	-	-	-
	7500-12	7502-12	7504-12	7506-12	7508-12	7510-12	7512-12	7514-12	7516-12	7518-12	7520-12	7522-12	-	-	-	-	-	-
E mm	990	1320	1320	990	1320	1320	990	1320	1320	990	1320	1320	-	-	-	-	-	-
H mm	1100	1100	1100	1100	1100	1100	1100	1100	1100	1100	1100	1100	-	-	-	-	-	-
L mm	1400	1400	1400	1400	1400	1400	1400	1400	1400	1400	1400	1400	-	-	-	-	-	-
CS64H	7600-4	7602-4	-	7606-4	7608-4	-	7612-4	7614-4	-	7618-4	7620-4	-	-	-	-	-	-	-
	7700-6	7702-6	7704-6	7706-6	7708-6	7710-6	7712-6	7714-6	7716-6	7718-6	7720-6	7722-6	-	-	-	-	-	-
	7800-7	7802-7	7804-7	7806-7	7808-7	7810-7	7812-7	7814-7	7816-7	7818-7	7820-7	7822-7	-	-	-	-	-	-
	7900-10	7902-10	7904-10	7906-10	7908-10	7910-10	7912-10	7914-10	7916-10	7918-10	7920-10	7922-10	-	-	-	-	-	-
	8000-12	8002-12	8004-12	8006-12	8008-12	8010-12	8012-12	8014-12	8016-12	8018-12	8020-12	8022-12	-	-	-	-	-	-
E mm	1020	1350	1350	1020	1350	1350	1020	1350	1350	1020	1350	1350	-	-	-	-	-	-
H mm	1350	1350	1350	1350	1350	1350	1350	1350	1350	1350	1350	1350	-	-	-	-	-	-
L mm	1650	1650	1650	1650	1650	1650	1650	1650	1650	1650	1650	1650	-	-	-	-	-	-

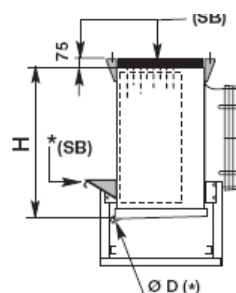
CS63H – CS64H – CS80H



LS63H – LS64H – LS80H



Csak vízzel történő leolvasztásnál (SB)



Ventilátorok	CS45H – CS50H						LS45H – LS50H						
	n°	1	2	3	4	-	1	2	3	4	-	-	
CS63H – LS63H	Ø=	630 mm						630 mm					
CS64H – LS64H	Ø=	630 (F) mm						630 (F) mm					
CS80H – LS80H	Ø=	800 mm						800 mm					
CS63H	A mm	1850	3050	4250	5450	-	-	1850	3050	4250	5450	-	-
LS63H	B mm	1200	2400	3600	4800	-	-	1200	2400	3600	4800	-	-
CS64H	C mm	-	-	1200	2400	-	-	-	-	1200	2400	-	-
LS64H	C mm	-	-	1200	2400	-	-	-	-	1200	2400	-	-
CS80H	Ø D	1	1	2"	2"	-	-	2"	2"	2"	2"	-	-
LS80H	GAS	1/4"(*2")	1/4"(*2")	2"(*3")	2"(*3")	-	-	2"(*3")	2"(*3")	2"(*3")	2"(*3")	-	-