

Üzembe helyezési és karbantartási útmutató a BHS Benefit és SHS Super modellekhez

GYÁRTÓMŰVI NYILATKOZAT

Hivatkozás a 89/392/EEC EK Gépészeti Irányelvre és kiegészítéseire

A termékek megfelelnek a 89/392/EEC EK Gépészeti Irányelvnek és annak kiegészítéseinek hivatkozva a biztonsági standardokra:

- **EN 60335-1 (CEI 61-50)**Háztartási- és hasonló elektromos berendezések biztonsága
Általános szabályok
- **CEI-EN 60335-2-40** Háztartási- és hasonló elektromos berendezések biztonsága – 2. rész:
elektromos hőpumpákra, légkondicionálókra és páramentesítőkre vonatkozó különleges előírások
- **89/366 CEE** sz. Gépészeti Irányelv és kiegészítései. Elektromágneses megfelelés.
- **Alacsony feszültség 73/23 CEE** sz. Irányelv

Termékeink, illetve azok a berendezése, melyekbe beépítésre kerülnek, vagy melyeknek részét képezik addig nem helyezhetőek üzembe, míg nincs igazolva, hogy megfelelnek az EK Gépészeti Irányelvnek.

ÓVINTÉZKEDÉSEK: az instrukciók be nem tartása személyi sérüléshez, vagy a berendezés károsodásához vezethet.

A) Az üzembe helyezéshez és szereléshez szükséges mozzgatás során kötelező a következők betartása:

- 1- alkalmazzon szakembereket a berendezések mozzgatásához (daru, emelőtargonca, stb.)
- 2- Viseljen munkavédelmi kesztyűt
- 3- Sose tartózkodjon függő teher alatt

B) Mielőtt az elektromos bekötéssel folytatná, kötelező a következők betartása:

- 1- csak szakembereket alkalmazzon
- 2- győződjön meg róla, hogy a bekötendő kábelek nincsenek áram alatt
- 3- az elektromos főkapcsolót kapcsolja ki és zárja le a szerelés idejére

C) Mielőtt az osztó/gyűjtő csatlakozásokkal folytatná, kötelező a következők betartása:

- 1- csak szakembereket alkalmazzon
- 2- győződjön meg róla, hogy az osztókör le van zárva (nincs nyomás)
- 3- a forrasztásnál győződjön meg róla, hogy a forrasztóláng nincs a berendezés felé irányítva (használjon védőlemezt, ha szükséges)

D) Kezelés: a LU-VE termékek a következő anyagok felhasználásával készülnek:

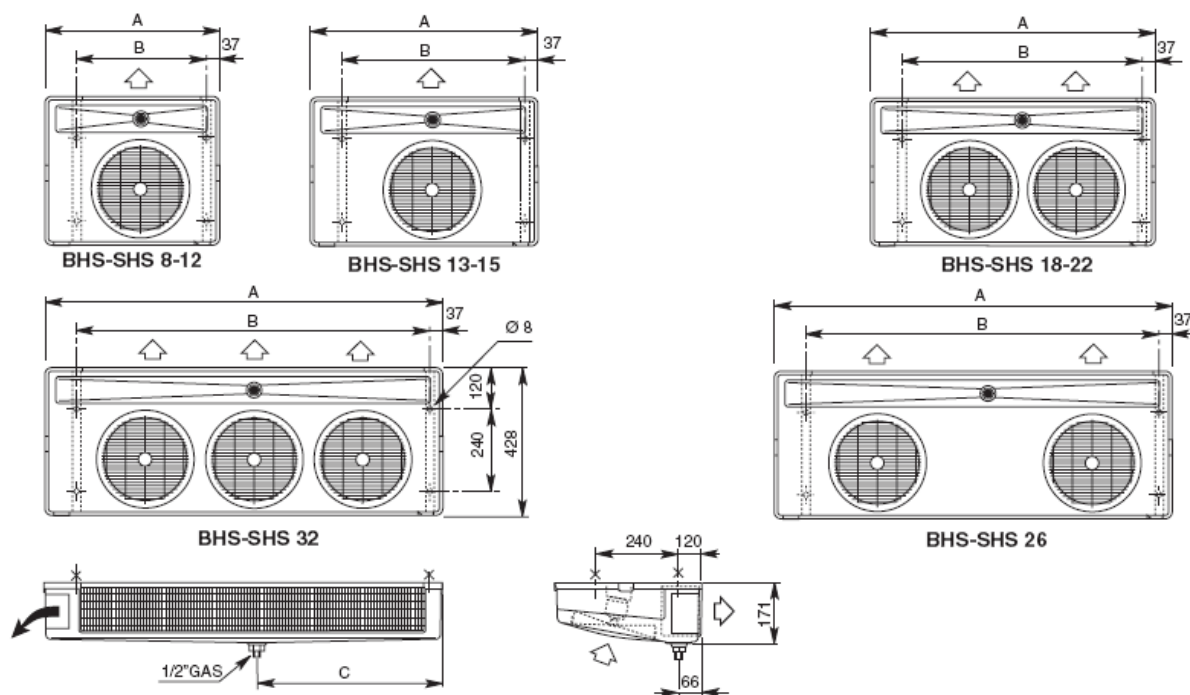
Műanyagok: polietilén, ABS, gumi

Vastartalmú anyagok: vas, rozsdamentes acél, réz, alumínium (esetenként megmunkált)

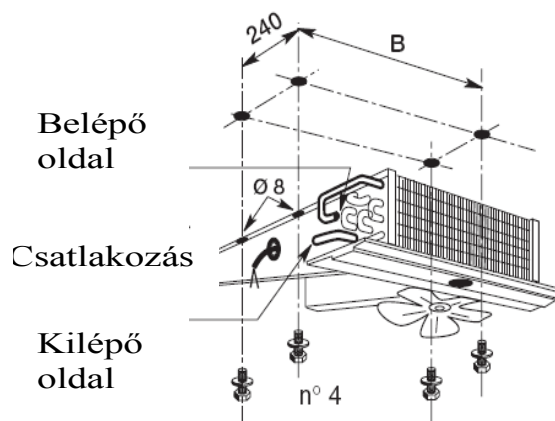
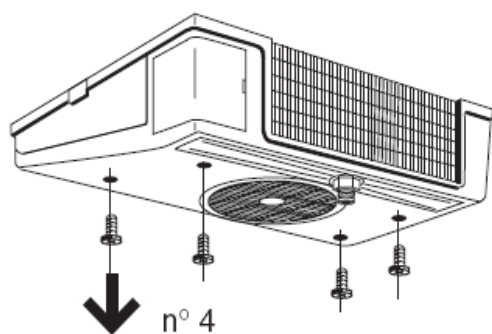
Hűtőfolyadékok: kövesse a vonatkozó berendezés üzembe helyezési útmutatóját

A) Távolítsa el az átlátszó védőfóliát a lakkozott fém részektől

ÜZEMBEHELYEZÉS



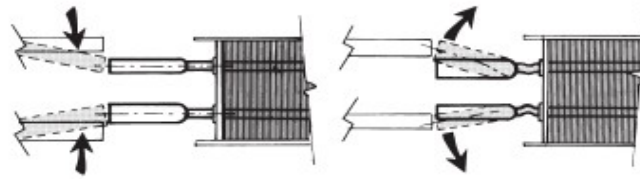
BHS...N – SHS...N	BHS...E – SHS...E	8	12	13	15	18	22	26	32
Ventilátorok	Ø230 mm n°	1	1	1	1	2	2	2	3
Méretek	A mm	493	493	647	647	803	801	1126	1126
	B mm	374	374	524	524	674	674	974	974
	C mm	224	224	299	299	374	374	524	524



CSATLAKOZÁSOK

Mielőtt az osztó/gyűjtő csatlakozásokkal folytatná, kötelező a következők betartása:
Győződjön meg róla, hogy az osztókör le van zárva (nincs nyomás).

- Ügyeljen arra, hogy a forrasztás alatt ne irányítsa a lángot a berendezés felé. (Szükség esetén helyezzen be egy védőlemezt.)



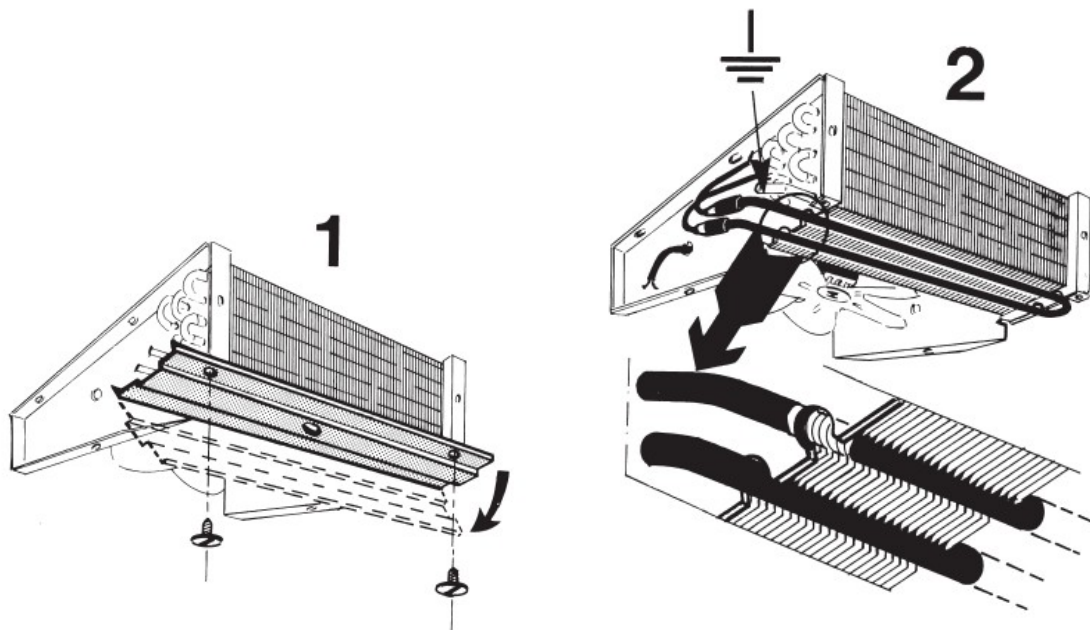
SI-YES-OUI-JA NO-NO-NON-NEIN

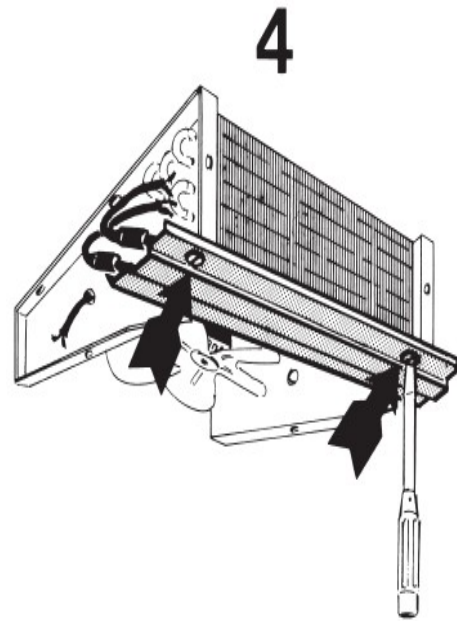
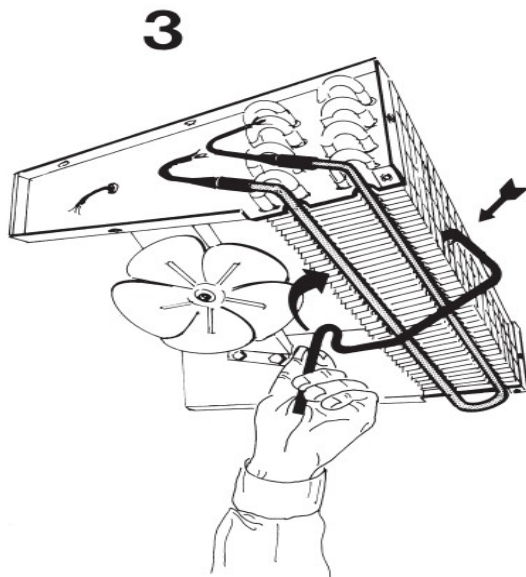
- Ne a gyújtócsövet állítsa vezetékhez!

E		ELEKTROMOS LEOLVASZTÁS							
BHS...E SHS...E	Típus	8	12	13	15	18	22	26	32
Elektromos fűtőszálak	Típus (n. 1)	RCE021	RCE021	RCE022	RCE022	RCE023	RCE023	RCE024	RCE024
	W (230 V)	335	335	460	460	585	585	825	825
	Típus (n. 1)	RCE025	RCE025	RCE026	RCE026	RCE027	RCE027	RCE028	RCE028
	W (115 V)	335	335	460	460	585	585	825	825

Mielőtt az elektromos bekötéssel folytatná, kötelező a következők betartása:

- Győződjön meg róla, hogy a berendezés nincs áram alatt.





Csak BHS 26 E – 32 E
SHS 26 E – 32E esetén

VENTILÁTOR MOTOROK

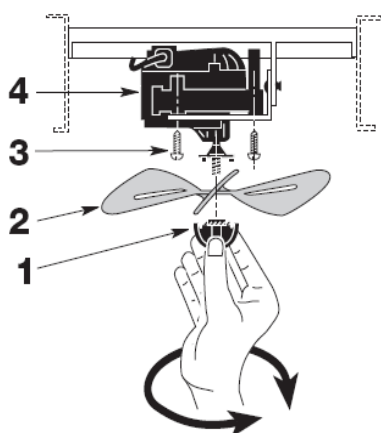
BHS...N		BHS...E		8	12	13	15	18	22	26	32
Motor	N.			1	1	1	1	2	2	2	3
	Típus	W 7/P2 (1 ~230V 50/60 Hz)									
Ventilátor	Típus x 50 Hz	230/24/5									
	Típus x 60 Hz	230/24/5									
Motorteljesítmény x1	230 V	50 Hz	N			M			S		
			0.29 A	21 W		0.32 A	25 W		0.55 A		
	230 V	60 Hz	N			M			S		
			0.25 A	16 W		0.28 A	20 W		0.44 A		
	115 V	50 Hz	N			M			S		
0.5 A			21W		0.55 A	25 W		0.95 A			
115 V	60 Hz	N			M			S			
		0.43 A	16W		0.48 A	20 W		0.76 A			
SHS...N		SHS...E		8	12	13	15	18	22	26	32
Motor	N.			1	1	1	1	2	2	2	3
	Típus	W 8 (1 ~230V 50/60 Hz)									
Ventilátor	Típus x 50 Hz	230/26/5A									
	Típus x 60 Hz	230/19/5									
Motorteljesítmény x1	230 V	50 Hz	N			M			S		
			0.22 A	35 W		0.22 A	37 W		0.30 A		
	230 V	60 Hz	N			M			S		
			0.20 A	30 W		0.20 A	32 W		0.30 A		
	115 V	50 Hz	N			M			S		
0.44 A			35 W		0.44 A	37 W		0.60 A			
115 V	60 Hz	N			M			S			
		0.40 A	30 W		0.40 A	32 W		0.60 A			

N = Tiszta elpárolgató blokk esetén **M** = Jeges elpárolgató blokk esetén **S** = Indítóáram

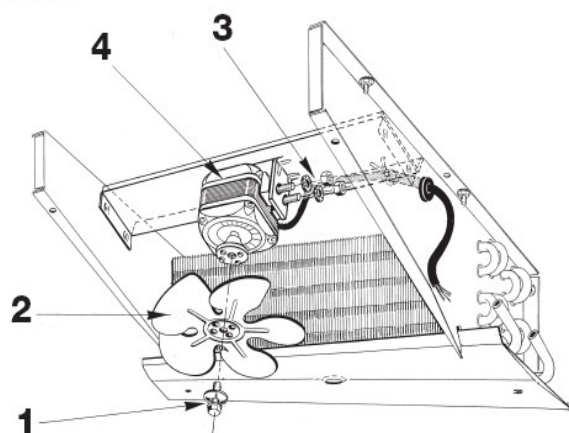
VENTILÁTOROK CSERÉJE

- Mielőtt hozzákezdene bármilyen szerelési, karbantartási munkához, kapcsolja le a berendezést az elektromos hálózatról.

BHS



SHS



Minden műszaki jellemzőt megtalál a termékkatalógusban.



CERTIFY-ALL
AIR COOLED CONDENSERS
DRY COOLERS

- A
-
-
-

Minden hűtőegység típus EUROVENT minősítéssel rendelkezik.

Minősített jellemzők:

modellek kapacitása (ENV 328)

Légmennyiség

Ventilátor motor energiafelhasználása

Külső felület

FORGALMAZÓ

Mirelta Kereskedelmi Kft.
H-2890 Tata, Szomódi út 4., Pf.301
Tel/Fax: 34/487-218, 487-855
mirelta@mirelta.hu www.mirelta.hu

