

# Üzembe helyezési és karbantartási útmutató a BHA Benefit és SHA Super modellekhez

## GYÁRTÓMŰVI NYILATKOZAT

### Hivatkozás a 89/392/EEC EK Gépészeti Irányelvre és kiegészítéseire

A termékek megfelelnek a 89/392/EEC EK Gépészeti Irányelvnek és annak kiegészítéseinek hivatkozva a biztonsági standardokra:

- **EN 60335-1 (CEI 61-50)**Háztartási- és hasonló elektromos berendezések biztonsága  
Általános szabályok
- **CEI-EN 60335-2-40** Háztartási- és hasonló elektromos berendezések biztonsága – 2. rész:  
elektromos hőpumpákra, légkondicionálókra és páramentesítőkre vonatkozó különleges előírások
- **89/366 CEE** sz. Gépészeti Irányelv és kiegészítései. Elektromágneses megfelelés.
- **Alacsony feszültség 73/23 CEE** sz. Irányelv

Termékeink, illetve azok a berendezése, melyekbe beépítésre kerülnek, vagy melyeknek részét képezik addig nem helyezhetők üzembe, míg nincs igazolva, hogy megfelelnek az EK Gépészeti Irányelvnek.

**ÓVINTÉZKEDÉSEK: az instrukciók be nem tartása személyi sérüléshez, vagy a berendezés károsodásához vezethet.**

**A) Az üzembe helyezéshez és szereléshez szükséges moztatás során kötelező a következők betartása:**

- 1- alkalmazzon szakembereket a berendezések mozgatásához (daru, emelőtargonca, stb.)
- 2- Viseljen munkavédelmi kesztyűt
- 3- Sose tartózkodjon függő teher alatt

**B) Mielőtt az elektromos bekötéssel folytatná, kötelező a következők betartása:**

- 1- csak szakembereket alkalmazzon
- 2- győződjön meg róla, hogy a bekötendő kábelek nincsenek áram alatt
- 3- az elektromos főkapcsolót kapcsolja ki és zárja le a szerelés idejére

**C) Mielőtt az osztó/gyűjtő csatlakozásokkal folytatná, kötelező a következők betartása:**

- 1- csak szakembereket alkalmazzon
- 2- győződjön meg róla, hogy az osztókör le van zárva (nincs nyomás)
- 3- a forrasztásnál győződjön meg róla, hogy a forrasztóláng nincs a berendezés felé irányítva (használgjon védőlemezt, ha szükséges)

**D) Kezelés: a LU-VE termékek a következő anyagok felhasználásával készülnek:**

**Műanyagok:** polietilén, ABS, gumi

**Vastartalmú anyagok:** vas, rozsdamentes acél, réz, alumínium (esetenként megmunkált)

**Hűtőfolyadékok:** kövesse a vonatkozó berendezés üzembe helyezési útmutatóját

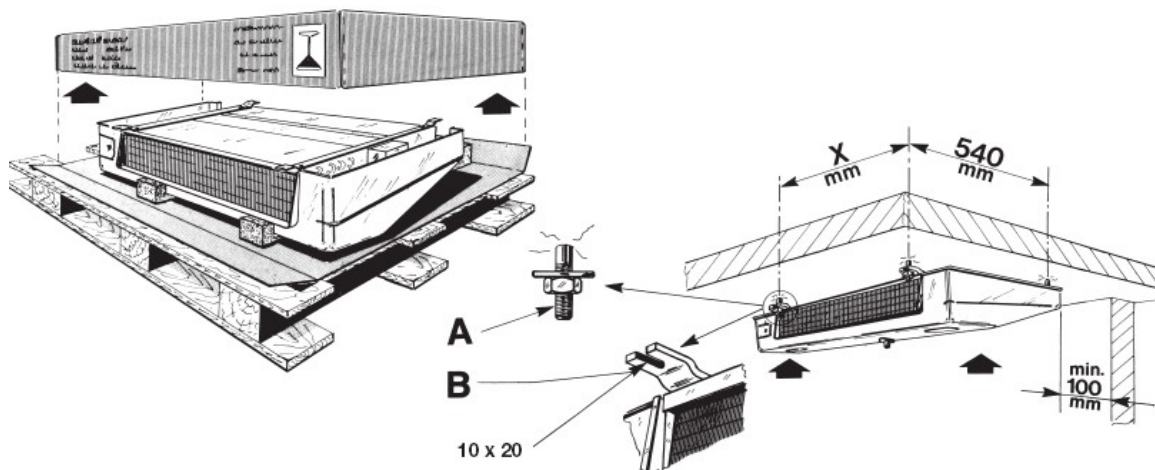
**A) Távolítsa el az átlátszó védőfóliát a lakkozott fém részektől**

**SAROK HŰTŐEGYSÉGEK KISMÉRETŰ HŰTŐ ÉS  
MÉLYHŰTŐ KAMRÁKBA**

Széria  
**BHA**  
**SHA**

**ÜZEMBEHELYEZÉS**

BHA		*30-32	40-32	60-32	80-32	120-32	160-32
SHA		*21-50	27-50	41-50	53-50	79-50	106-50
		*14-80	17-80	28-80	35-80	52-80	70-80
Ventilátor	N°	1	1	2	2	3	4
X	mm	293	418	618	868	1318	1768

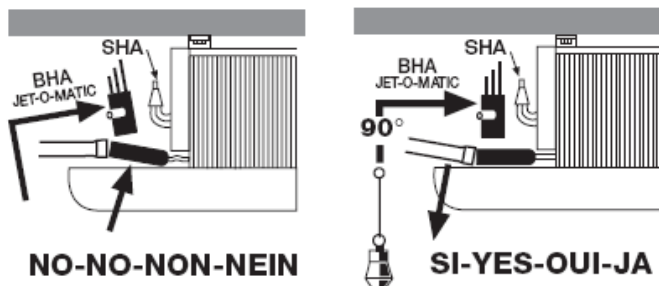


**CSATLAKOZÁSOK**

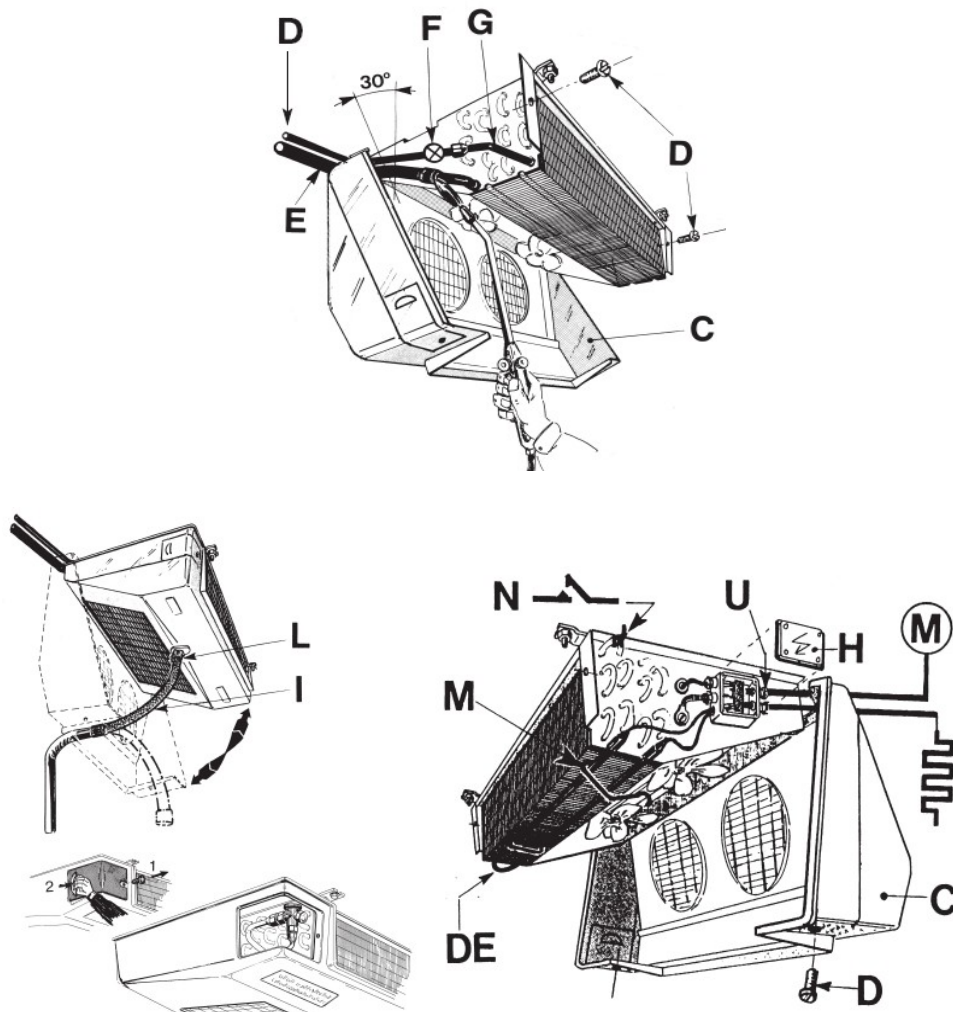
**Mielőtt az osztó/gyűjtő csatlakozásokkal folytatná, kötelező a következők betartása:**

Győződjön meg róla, hogy az osztókör le van zárva (nincs nyomás).

- Csatlakoztassa a szívócsövet (E), a hőszabályozó szelepet (F) az elosztóhoz, és a folyadék csövet a szívócső közelébe helyezze.
- Nyomásellenőrzés (Te, 3. ábra); minden gépben van egy sréder szelep a szívócsövön, így a nyomást mérhető a megfelelő működéshez.
- A kondenzvíz elvezető csövet (I) a csepptálca zárása (L) után csatlakoztassa.
- Ügyeljen rá, hogy a forrasztás alatt ne irányítsa a lángot berendezés felé. (Szükség esetén helyezzen be egy védőlemezt!)



- Ne a gyűjtőcsövet állítsa vezetékhez!



## BEKÖTÉS

**Mielőtt az elektromos bekötéssel folytatná, kötelező a következők betartása:**

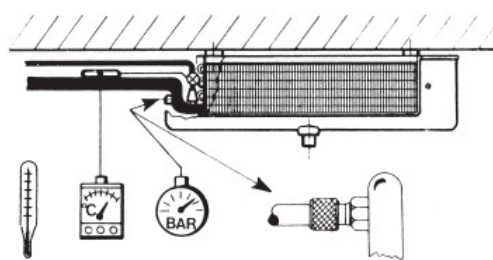
- Győződjön meg róla, hogy a berendezés nincs áram alatt (nincs a hálózathoz csatlakoztatva).
- Csatlakoztassa a berendezést az elektromos hálózathoz a helyi szolgáltató szabályainak, és/vagy az adott ország érvényes előírásainak megfelelően.
- A szerelőnek ki kell alakítania egy egypólusú kapcsolódobozt egy látható helyen a berendezés és az elektromos hálózat között, **3 mm**-es megszakítóval a dobozok között, a hatályos szabályozásoknak megfelelően.
- Távolítsa el a kapcsolódoboz fedelét (**H**), vezesse át a kábeleket a gyűrűkön (**U**), és akassza be a karmantyúkat, majd rögzítve a vezetékeket a kapcsolódobozhoz a fedélen (**H**) jelölt kapcsolási rajz szerint.
- Ha minden bekötéssel elkészült, helyezze vissza a kapcsolódoboz fedelét (**H**).

**MEGJEGYZÉS: Azoknál a rendszereknél, melyekben elektromos/meleggázos leolvasztás van, egy 10°C és 20°C közötti mérési tartományú leolvasztó hőfokszabályzót kell beépíteni, a felső csőívekhez csatlakoztatott, vagy a lamellák tetejéhez rögzített érzékelővel (N).**

## HŰTŐTELJESÍTMÉNY ELLENŐRZÉSE

Az alábbi hőmérsékleteket és nyomást mérje:

- Ts'** - belépő hőmérséklet a teremben
- Te** - a berendezés kivezetésénél mért hűtőközeg nyomására vonatkozó elpárolgási hőmérséklet
- Trs** - hűtőközeg túlhevítési hőmérséklete, szívóoldalon az expanziós szelephoz közel



Ts' Trs Te

**MEGJEGYZÉS:**

A berendezés optimális teljesítménye érdekében a túlhevítési hőmérséklet (**Trs-Te**) ne legyen magasabb, mint  $0,7 \times (Ts' - Te)$ .

Az expanziós szelep mérete illeszkedjen az üzemi feltételekhez, és a megfelelő rendszerműködéshez igazodjon.

**MEGJEGYZÉS:**

A túlhevítési hőmérsékletet tartsa olyan alacsonyan, amennyire lehet, hogy a berendezés maximális teljesítményét elérje.

E								ELEKTROMOS LEOLVASZTÁS														
<b>B3HC...E</b>	<b>S3HC...E</b>		30-32	40-32	60-32	80-32	120-32	160-32	DE 1-230V 50-60Hz													
		21-50	27-50	41-50	53-50	79-50	106-50															
			14-80	17-80	28-80	35-80	52-60	70-80														
Elektromos fűtőszálak		N°	1		1		1		1		1		1		1		1		1			
		<b>Típus</b>	<b>DE12</b>		<b>DE6</b>		<b>DE13</b>		<b>DE8</b>		<b>DE9</b>		<b>DE10</b>		<b>DE10</b>		<b>DE10</b>		<b>DE10</b>		<b>DE10</b>	
		V	230		230		230		230		230		230		230		230		230		230	
		W	500		650		900		1200		1750		2380		2380		2380		2380		2380	

VENTILÁTOR MOTOROK									
<b>B3HC...</b>	Típus	30-32	40-32	60-32	80-32	120-32	160-32		
<b>S3HC...</b>		21-50	27-50	41-50	53-50	79-50	106-50		
		14-80	17-80	28-80	35-80	52-60	70-80		
Ventilátor	n°	1		1		2		2	
Motor	<b>BHA</b>	Típus <b>W 26 E</b>							
	<b>SHA</b>	Típus <b>W 26 A</b>							
Ventilátor	50 Hz	275/25/5P		STANDARD		60 Hz		275/25/5P STANDARD	
	50 Hz	275/28/5P		STANDARD		60 Hz		275/22/5P (OPTIONAL)	
Motorteljesítmény x1		N				M			
1 ~ 230 V	<b>BHA</b>	50 Hz	0,30 A	35 W		-		-	
	<b>SHA</b>	60 Hz	-		-		-		
	<b>BHA</b>	50 Hz	0,62 A	92 W		0,64 A	102 W		
	<b>SHA</b>	60 Hz	0,55 A	82 W		0,60 A	95 W		

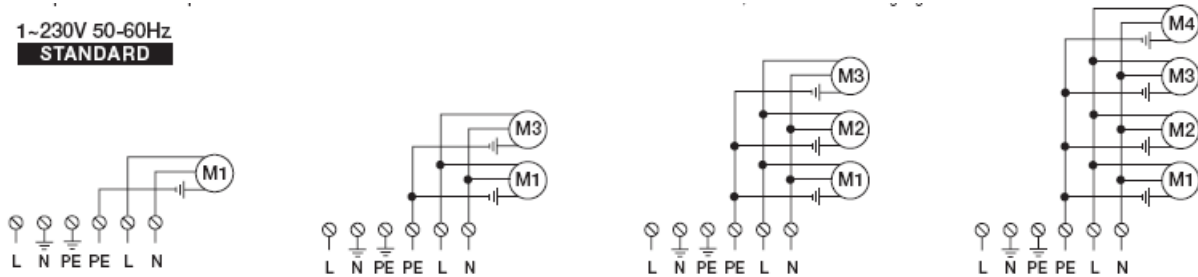
N = Tiszta elpárolgató blokk esetén    M = Jeges elpárolgató blokk esetén

## MOTORBEKÖTÉSEK

Mielőtt az elektromos bekötéssel folytatná, kötelező a következők betartása:

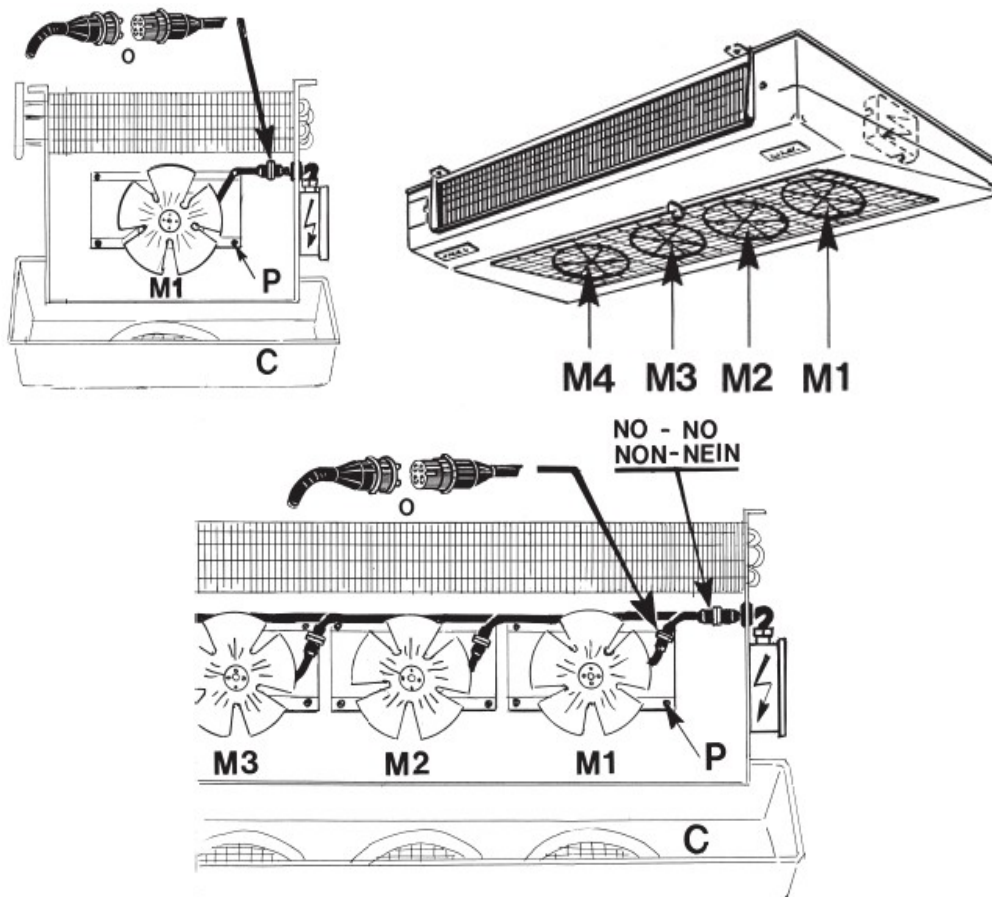
- Győződjön meg róla, hogy a berendezés nincs áram alatt.

1~230V 50-60Hz  
STANDARD



## KARBANTARTÁS

- Mielőtt hozzákezdene bármilyen szerelési, karbantartási munkához, kapcsolja le a berendezést az elektromos hálózatról.
- A ventilátor levételéhez el kell távolítani a cseptálcát (C), húzza ki csatlakozót (O), és távolítsa el a csavarokat (P).





Minden műszaki jellemzőt megtalál a termékkatalógusban.

**Minden hűtőegység típus EUROVENT minősítéssel rendelkezik.**

Minősített jellemzők:



- A modellek kapacitása (ENV 328)
- Légmennyiség
- Ventilátor motor energiafelhasználása
- Külső felület

## FORGALMAZÓ

Mirelta Kereskedelmi Kft.  
H-2890 Tata, Szomódi út 4., Pf.301  
Tel/Fax: 34/487-218, 487-855  
[mirelta@mirelta.hu](mailto:mirelta@mirelta.hu) [www.mirelta.hu](http://www.mirelta.hu)

