



Hűtő- és
Fémtechnika Kft.

T E G

TATAI EVAPORATÍV GLIKOLHŰTŐ

ZÁRTRENDSZERŰ
EVAPORATÍV HŰTŐK
VERDAMPFUNGSKÜHLANLAGEN
VON GESCHLOSSENEM SYSTEM
CLOSED-SYSTEM
EVAPORATIVE COOLERS



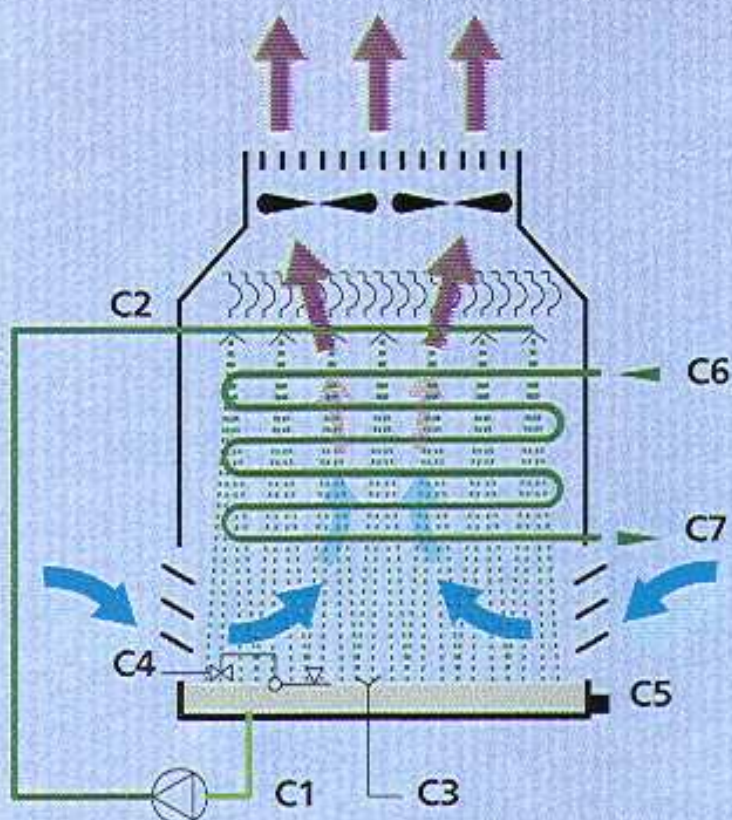
H-2890 TATA,
Szamódi út 4., Pf.: 301
Tel.: 36/34/487-605, 487-806
Tel/fax: 36/34/487-218, 487-855
E-mail: mirelta@mirelta.hu

S E L L E R

Forgalmazza:

MIRELTA
Hűtőtechnika
Holding Kft.





Működési elv

A hűtendő folyadék a simacsöves csőrendszerben hűl le. A csőrendszerben fellépő hőcsere evaporatív jellegű, azaz a hűtendő folyadék a csőfalon keresztül a cső külső felületére permetezett és ott részben elpárolgó víznek adja át hőjét. A párolgó víz és levegő közötti hőcsere párolgással és konvektív úton jön létre. A permetezett vízből a levegő által elragadott cseppek „eltávozását” műanyag csepplévasztó akadályozza meg.

A csőrendszerrel lehulló víz a csepptálcában gyűlik össze, innen kell visszajuttatni a permetező rendszerbe.

A párolgási vízvesztés pótlását a vizutántöltő úszós szelep automatikusan végzi. A medence túlfolyó csoncja az esetleges fellépő víztöbbletet vezeti el.

Alaptípus

TEG típusú zártrendszerű evaporatív hűtőtorny családot ipari méretű folyadékviszazahűtési feladatra fejlesztettük ki.

A berendezés alkalmas vízgőz csepplévasztására is.

A folyadék-hűtő alsó része acéllemezéből, festett kivitelben készített **csepptálca**, amelyen a légbeszívó rácsok és a hűtővíz forgató rendszer egyes elemei (vizutántöltő, túlfolyó, vízszívó csonc, tisztító csonc) található.

A csepptálca alján a rögzítést és megtámasztást szolgáló **acélgerendázat** került elhelyezésre.

A csepptálcára épül a **hőcserelelőket** és **vízpermetező rendszert** magába foglaló középső rész, mely horganyzott és festett lemezzel burkolt.

A **ventilátorok** a levegőt alulról felfelé áramoltatják. A ventilátorszekrény a berendezés legfelső eleme.

A típuscsalád tagjai csak a beépített hőcserelelők és ventilátorok számában térnek el egymástól, tervezésüknél az építészeti elv érvényesült.

A **csepplévasztó egység** egy speciális műanyag betét, amely kis légellenállás mellett biztosítja a megfelelő leválasztást. A párolgás és légáram által esetlegesen kihordott vízmennyiség pótlását a vizutántöltő **úszós szelep** automatikusan végzi. A csepptálca túlfolyó csoncja az esetenként fellépő víztöbbletet vezeti el.

A TEG típusú evaporatív hűtőtornyot gyárilag 25 bar nyomáspróbának vetjük alá.

Opciók (felárral)

- Horganyzott csőrendszer
- Csendes ventilátor
- Zajszigetelés
- Segédvízköri szivattyú
- Ventilátor kávfűtés
- Csepptálca fűtés
- Vízbekelő berendezés

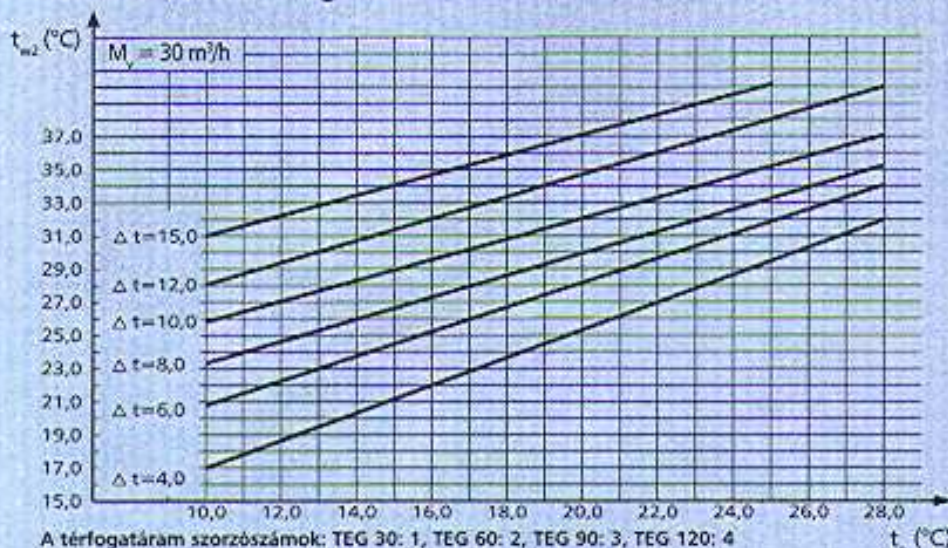
Szállítás és telepítés

Szállítási helyzetben, emelés a modulok felső részén található emelőfülek segítségével kötéllel (minimális kötélzög 45°)

A telepítés helyén a berendezést a megfelelően előkészített alapozásra, vagy tartószerkezetre kell emelni.

Telepítésnél ügyelni kell arra, hogy a berendezés levegő ellátása és tisztíthatósága biztosítva legyen. A víz és az elektromos bekötés végrehajtásánál figyelembe kell venni az érvényes szabványokat. Elektromos bekötés után ellenőrizni kell a ventilátorok helyes forgásirányát.

Kiválasztási segédlet



A térfogatáram szorzószámok: TEG 30: 1, TEG 60: 2, TEG 90: 3, TEG 120: 4

A kiválasztáshoz szükséges alapadatok:

Hűtendő vízmennyiség:

M_v [m³/h]

A környezeti levegő nedves hőmérséklete: t_n [°C]

A hűtőzóna: Δt_w [°C]

$\Delta t_w = t_{w1} - t_{w2}$, ahol

t_{w1} a hűtendő víz hőmérséklete [°C]

t_{w2} a lehűtött víz hőmérséklete [°C]

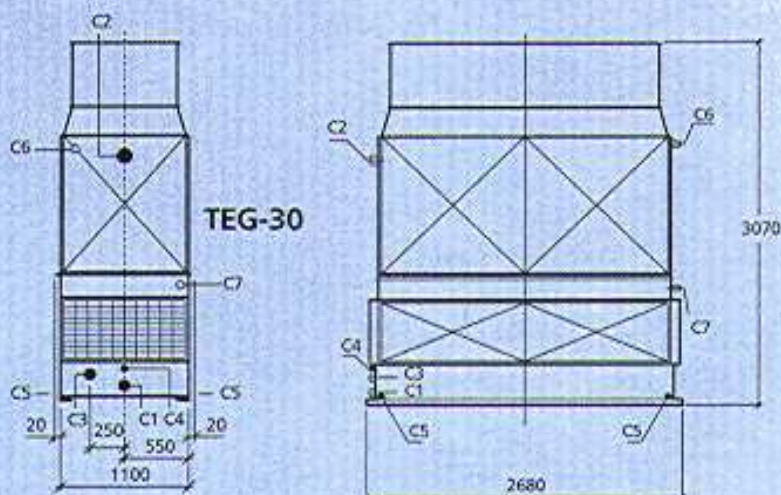
$\Delta t_w = \text{hűtőzóna} = t_{w1} - t_{w2}$ [°C]

A t_n és a hűtőzóna alapján az adott vízmennyiséghez tartozó hűtött víz hőmérséklet a diagram segítségével meghatározható.

A TEG zártrendszerű evaporatív hűtők moduláris felépítésűek, azaz a TEG 30-as alaptípus kombinációjából épülnek fel.

Csatlakozó csomók:

- C1 Szivattyú
- C2 Vízpermetező
- C3 Túlfolyó csomk
- C4 Pótvíz csatlakozás
- C5 Üritő csomk
- C6 Hűtött közeg be
- C7 Hűtött közeg ki



1. TÁBLÁZAT

TÍPUS			TEG-30	TEG-60	TEG-90	TEG-120	
Légáram		m ³ /h	26000	52000	78000	104000	
Ventilátor	Alap kivitel	kW	2x1,5	4x1,5	6x1,5	8x1,5	
	Alap kivitel	kW	2x1,1 kW	4x1,1 kW	6x1,1 kW	8x1,1 kW	
Vízpermetező ellenállása		Pa	30000	30000	30000	30000	
Hátou. vízmennyiség	Névleges	m ³ /h	20	40	60	80	
	Maximum	m ³ /h	30	60	90	120	
	Minimum	m ³ /h	5	10	15	20	
Segédvíz mennyiség		m ³ /h	30	60	90	120	
Hűtött víz csomk		mm	1xø76x2,9	2xø76x2,9	3xø76x2,9	4xø76x2,9	
Hűtött víz csomk		mm	1xø76x2,9	2xø76x2,9	3xø76x2,9	4xø76x2,9	
Szivattyú csatlakozás		mm	1xø89x3	2xø89x3	3xø89x3	4xø89x3	
Vízpermetező csomk		mm	1xø76x2,9	2xø76x2,9	3xø76x2,9	4xø76x2,9	
Nettó tömeg		kg	1650	3200	4900	6500	
Zajszint	Alap kivitel	1440 l/min	dB (A)	58,7	61,7	64,9	67,7
	Zajcsökkentett	1020 l/min	dB (A)	35,8	38,8	40,5	41,8

A TEG típusú evaporatív hűtőtornyok zajszintjét szabadtéri telepítésre vonatkozóan 30 m távolságban 1,5 m magasan adja meg az 1. TÁBLÁZAT. Ettől eltérő távolságokban a zajszint a 2. TÁBLÁZATBAN található korrekciós szorzók segítségével határozható meg.

2. TÁBLÁZAT

TÍPUS	TEG-30		TEG-60		TEG-90		TEG-120	
	Alap kivétel 1440 l/min	Alap kivétel 960 l/min	Alap kivétel 1440 l/min	Alap kivétel 960 l/min	Alap kivétel 1440 l/min	Alap kivétel 960 l/min	Alap kivétel 1440 l/min	Alap kivétel 960 l/min
2 m	1,40	1,51	1,38	1,47	1,36	1,45	1,35	1,42
5 m	1,27	1,33	1,25	1,31	1,24	1,30	1,23	1,28
10 m	1,16	1,21	1,16	1,19	1,15	1,18	1,14	1,17
20 m	1,06	1,08	1,06	1,07	1,06	1,07	1,05	1,06
30 m	1,00	1,00	1,00	1,00	1,00	1,00	1,00	1,00
40 m	0,96	0,95	0,96	0,95	0,96	0,95	0,96	0,96
50 m	0,93	0,91	0,93	0,91	0,93	0,92	0,94	0,92

A MIRELTA Hűtő- és Fémtechnika Kft. törekvése,
 hogy a Tisztelt Ügyfeleink
 és Tisztelt Megrendelőink igényeinek megfelelően, mindenben
 a **legjobb** szolgáltatást nyújtsa.

Ennek a követelménynek eleget téve cégünk 1997-ben bevezette:

ÖNORM EN ISO 9002



MINŐSÉGÜGYI RENDSZERT

melyet

- a gyártás
- a telepítés
- a vevőszolgálat

területén az előírt követelmények betartása mellett

ALKALMAZ.

Bármely további információt illetően
 szakembereink mindig készséggel állnak
 Tisztelt Ügyfeleink rendelkezésére.



H-2890 TATA,
 Szomódi út 4., Pf.: 301
 Tel.: 36/34/487-605, 487-806
 Tel/fax: 36/34/487-218, 487-855
 E-mail: mirelta@mirelta.hu

SELLER

Forgalmazza:

MIRELTA
Hűtőtechnika
 Holding Kft.

